

МИНИСТЕРСТВО ОБРАЗОВАНИЯ ИРКУТСКОЙ ОБЛАСТИ
ГОСУДАРСТВЕННОЕ БЮДЖЕТНОЕ ПРОФЕССИОНАЛЬНОЕ ОБРАЗОВАТЕЛЬНОЕ
УЧРЕЖДЕНИЕ ИРКУТСКОЙ ОБЛАСТИ
«НИЖНЕУДИНСКИЙ ТЕХНИКУМ ЖЕЛЕЗНОДОРОЖНОГО ТРАНСПОРТА»

**МЕТОДИЧЕСКИЕ РЕКОМЕНДАЦИИ ПО ВЫПОЛНЕНИЮ
ПРАКТИЧЕСКИХ РАБОТ**

Профессия: Электромонтер по ремонту и обслуживанию электрооборудования

Методические указания по выполнению практических работ предназначены для организации работы на практических занятиях по учебной дисциплине «Черчение»

В методических указаниях определены цели и задачи выполнения практических работ, описание каждой работы включает в себя задания для практической работы и инструктаж по ее выполнению.

Организация-разработчик:

Государственное бюджетное профессиональное образовательное учреждение
Иркутской области «Нижеудинский техникум железнодорожного транспорта».

Автор-составитель:

Харитонов Н.Э., преподаватель специальных дисциплин ГБПОУ НТЖТ

Ведение

Методические рекомендации по выполнению практических работ по учебной дисциплине «Черчение» разработаны в помощь студентам для самостоятельного выполнения ими практических работ, предусмотренных рабочей программой. Практические занятия проводятся после изучения соответствующих разделов и тем учебной дисциплины.

Цель данных методических указаний – оказать помощь студентам при выполнении практических работ и закреплении теоретических знаний по основным разделам учебной дисциплины.

Выполнение практических работ направлено на формирование общих и профессиональных компетенций, закрепление знаний, освоение необходимых умений и формирование первоначального практического опыта, предусмотренных ФГОС СПО по профессии «Электрогазосварщик»

Учебным планом на практическую работу обучающихся предусмотрено 12 часов.

Тема	Наименование практической работы	Кол-во часов
Тема 1. Введение в курс изучаемого предмета	Нанесение размеров на чертеже. Основные сведения о нанесении размеров Виды проекций	2
Тема 2. Геометрические построения	Сопряжение	1
Тема 3. Основы проекционного черчения	Построение аксонометрической проекции Построение изометрической проекции	2
Тема 4. Сечения и разрезы	Сечение и разрезы Изображение упрощенной силовой схемы электровоза. Способы представления цепей (электрических)	1 1 1
Тема 5. Рабочие чертежи и эскизы деталей	Условные изображения крепежных изделий Выполнение схемы силовых и вспомогательных цепей	1 3
итого		12

Практическая работа №1

ТЕМА: Нанесение размеров на чертежах деталей простой конфигурации

ЦЕЛЬ РАБОТЫ: Практическое применение изученного теоретического материала.

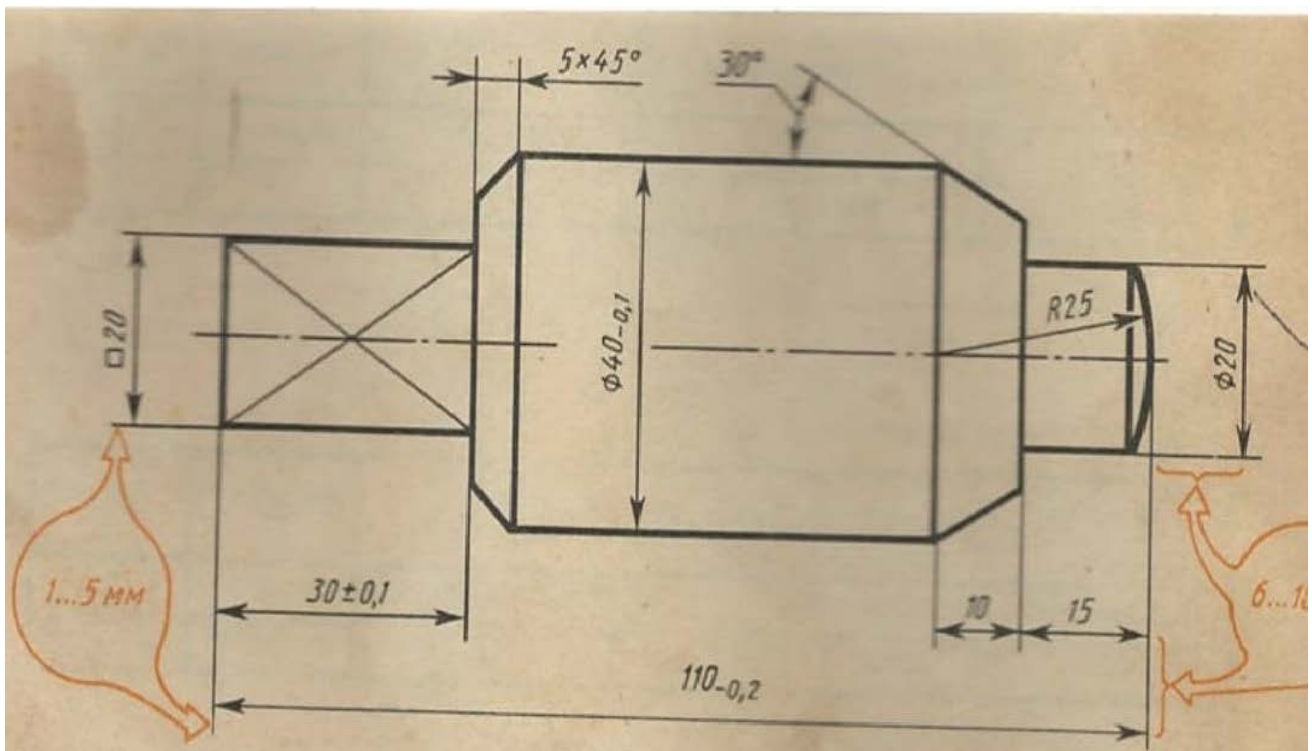
Для выполнения работы необходим чертежный инструмент: Линейка , карандаш, ластик, циркуль, чертежная бумага.

Графическая работа состоит из заданий, каждое из которых соответствует определенной пройденной теме. Работа выполняется на листе чертежной бумаги в карандаше и оформляется согласно ГОСТ.

Критерии оценки (по пятибалльной системе). Оценивается правильность графических построений, точность теоретических формулировок, а также внимательность студента (задания решаются с обязательным применением циркуля, ход построения не стирается). Учитывается также аккуратность выполнения работы, соблюдение стандартов в оформлении.

Задание:

1. Оформите лист
2. Выполните чертеж простейшей детали на формате А4 .



А.М.Бродский ., Инженерная графика (металлообработка) .- М.: ОИЦ «АКАДЕМИЯ», 2016.

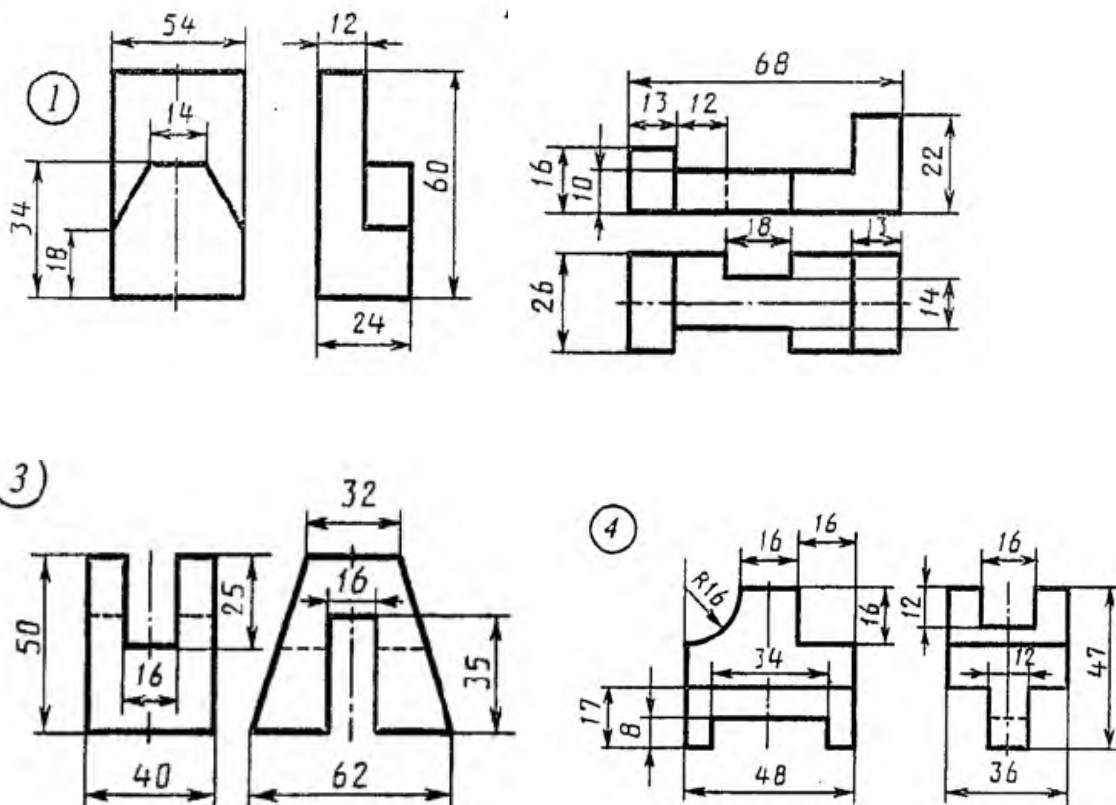
ЦЕЛЬ РАБОТЫ: Объективный учет фактических знаний учащихся. Практическое применение изученного теоретического материала.

Для выполнения работы необходим чертежный инструмент: Линейка, карандаш, ластик, циркуль, чертежная бумага.

Графическая работа состоит из заданий, каждое из которых соответствует определенной пройденной теме. Работа выполняется на листе чертежной бумаги в карандаше и оформляется согласно ГОСТ.

Критерии оценки (по пятибалльной системе). Оценивается правильность графических построений, точность теоретических формулировок, а также внимательность студента (задания решаются с обязательным применением чертежного инструмента, ход построения не стирается). Учитывается также аккуратность выполнения работы, соблюдение стандартов в оформлении.

Задание: 1. Выполнить чертеж третьей проекции по двум данным на формате А3, в масштабе 1:1.



А.М.Бродский., Инженерная графика (металлообработка) .- М.: ОИЦ «АКАДЕМИЯ», 2016.

ПРАКТИЧЕСКАЯ РАБОТА 3.

ТЕМА: Сопряжение

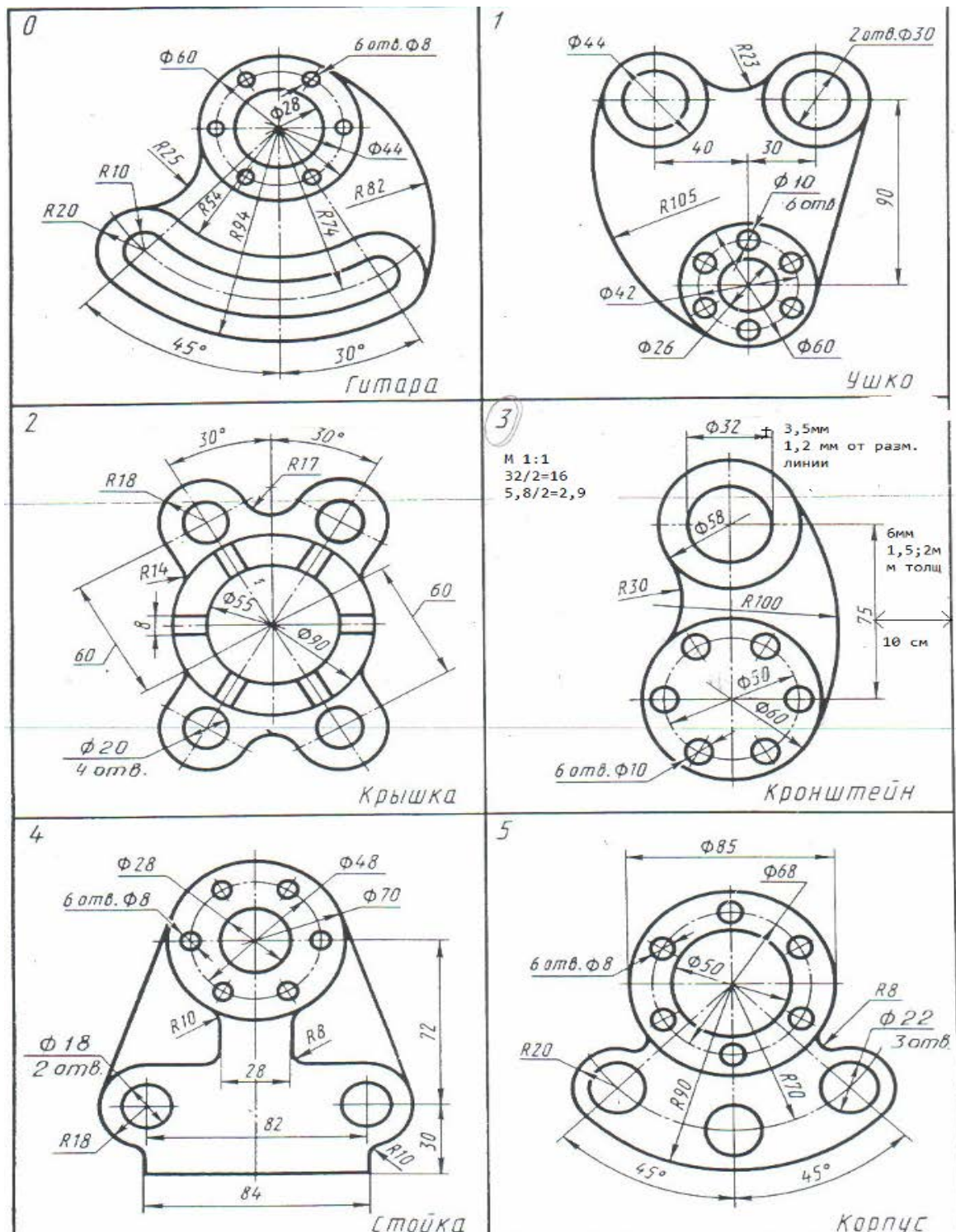
ЦЕЛЬ РАБОТЫ: Отработка навыков при выполнении построения сопряжения.

Для выполнения работы необходим чертежный инструмент: Линейка, карандаш, ластик, циркуль, чертежная бумага.

Графическая работа состоит из заданий, каждое из которых соответствует определенной пройденной теме. Работа выполняется на листе чертежной бумаги в карандаше и оформляется согласно ГОСТ.

Критерии оценки (по пятибалльной системе). Оценивается правильность графических построений, точность теоретических формулировок, а также внимательность студента (задания решаются с обязательным применением циркуля, ход построения не стирается). Учитывается также аккуратность выполнения работы, соблюдение стандартов в оформлении.

Задание: Выполнить чертеж в масштабе 1:1, выполнить построение сопряжения.



Практическая работа №4

ТЕМА: Выполнение аксонометрической проекции.

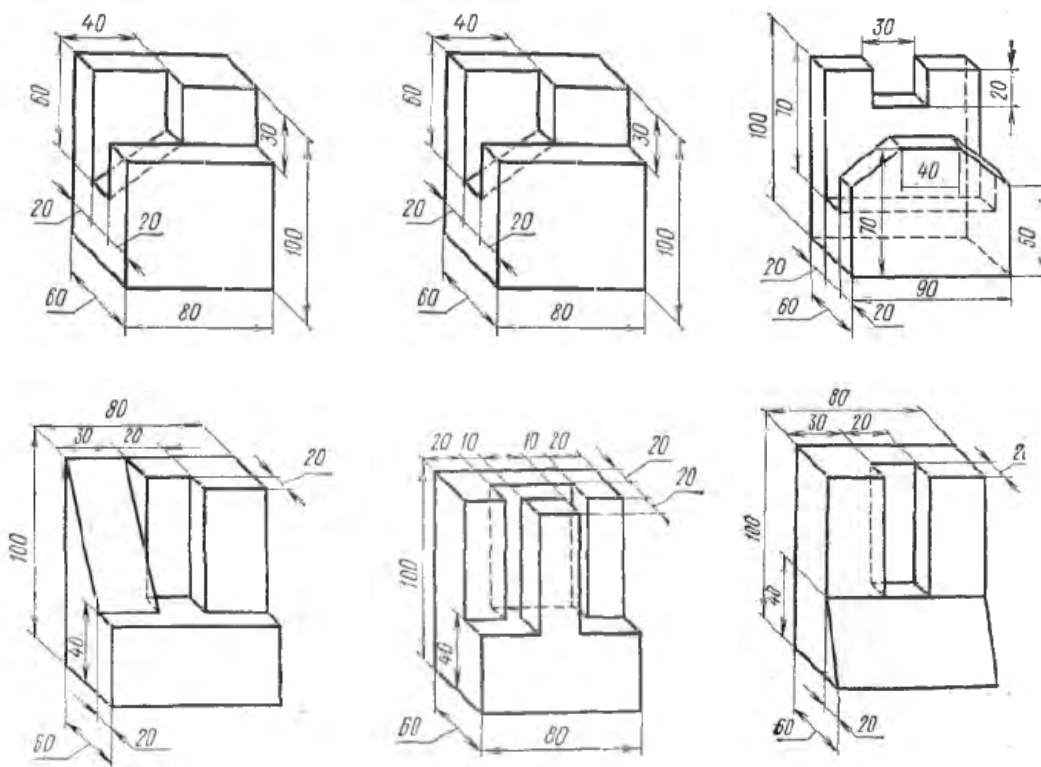
ЦЕЛЬ РАБОТЫ: Практическое применение изученного теоретического материала.

Для выполнения работы необходим чертежный инструмент: Линейка, карандаш, ластик, циркуль, чертежная бумага.

Графическая работа состоит из заданий, каждое из которых соответствует определенной пройденной теме. Работа выполняется на листе чертежной бумаги в карандаше и оформляется согласно ГОСТ.

Критерии оценки (по пятибалльной системе). Оценивается правильность графических построений, точность теоретических формулировок, а также внимательность студента (задания решаются с обязательным применением чертежного инструмента, ход построения не стирается). Учитывается также аккуратность выполнения работы, соблюдение стандартов в оформлении.

Задание: Выполнить аксонометрическое построение по наглядному изображению модели на формате А4, в масштабе 1:1.



Рекомендуемая литература

А.М.Бродский., Инженерная графика (металлообработка) .- М.: ОИЦ «АКАДЕМИЯ», 2016.

Практическая работа № 5

ТЕМА: Построение изометрической проекции

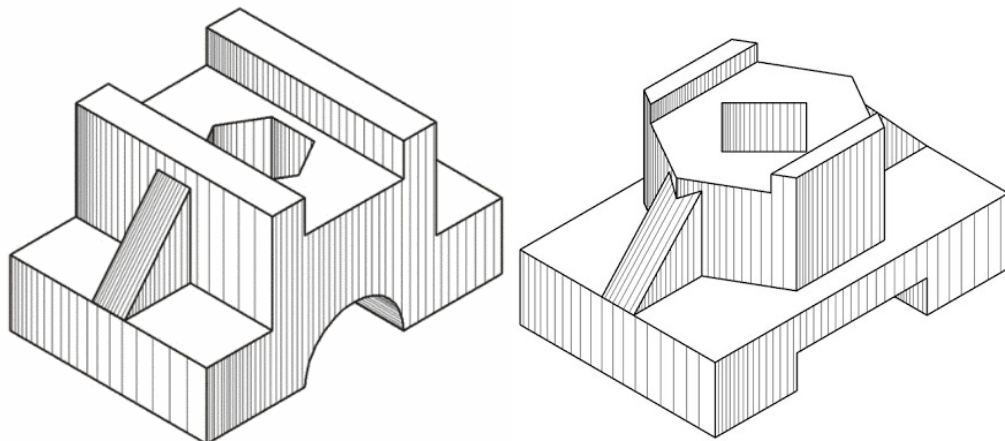
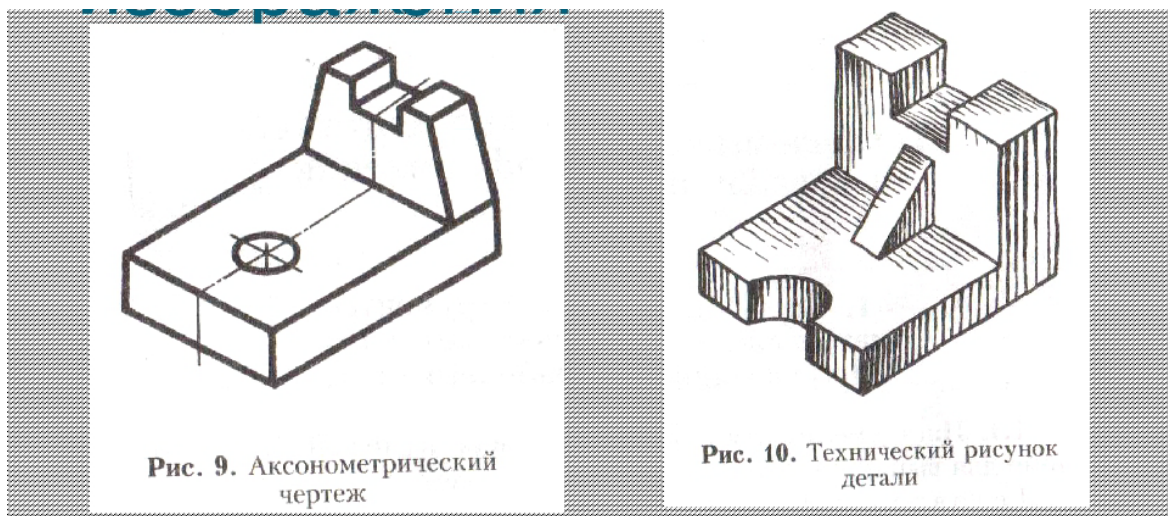
ЦЕЛЬ РАБОТЫ: Отработка навыков при выполнении построение аксонометрической проекции.

Для выполнения работы необходим чертежный инструмент: Линейка , карандаш, ластик, циркуль, чертежная бумага.

Графическая работа состоит из заданий, каждое из которых соответствует определенной пройденной теме. Работа выполняется на листе чертежной бумаги в карандаше и оформляется согласно ГОСТ.

Критерии оценки (по пятибалльной системе). Оценивается правильность графических построений, точность теоретических формулировок, а также внимательность студента (задания решаются с обязательным применением чертежного инструмента, ход построения не стирается). Учитывается также аккуратность выполнения работы, соблюдение стандартов в оформлении.

Задание: Выполнить построение изометрической проекции.



Практическая работа №6

ТЕМА: Сечение и разрезы.

ЦЕЛЬ РАБОТЫ: Практическое применение изученного теоретического материала.

Для выполнения работы необходим чертежный инструмент: Линейка, карандаш, ластик, циркуль, чертежная бумага.

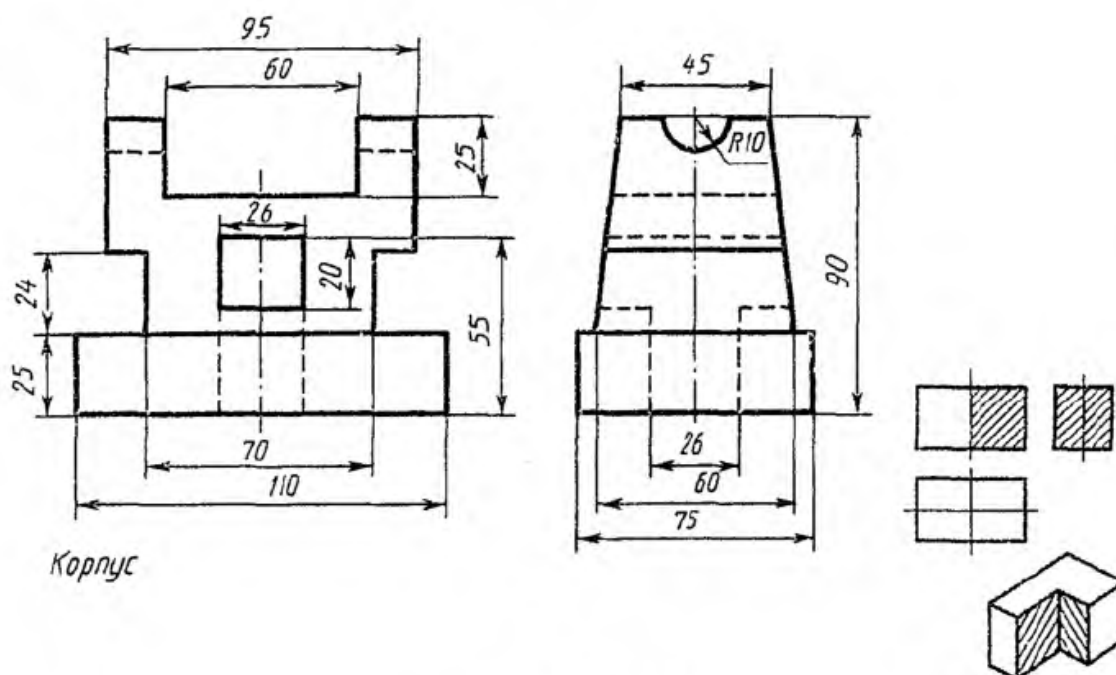
Графическая работа состоит из заданий, каждое из которых соответствует определенной пройденной теме. Работа выполняется на листе чертежной бумаги в карандаше и оформляется согласно ГОСТ.

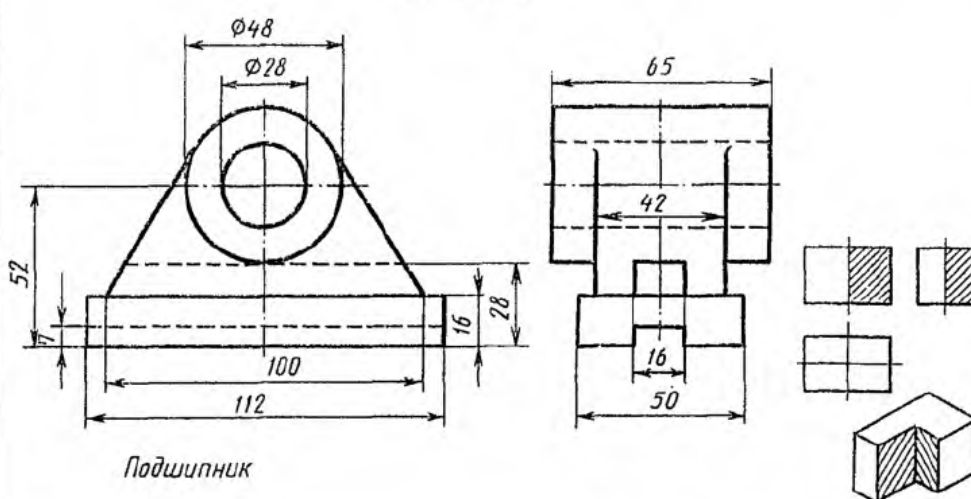
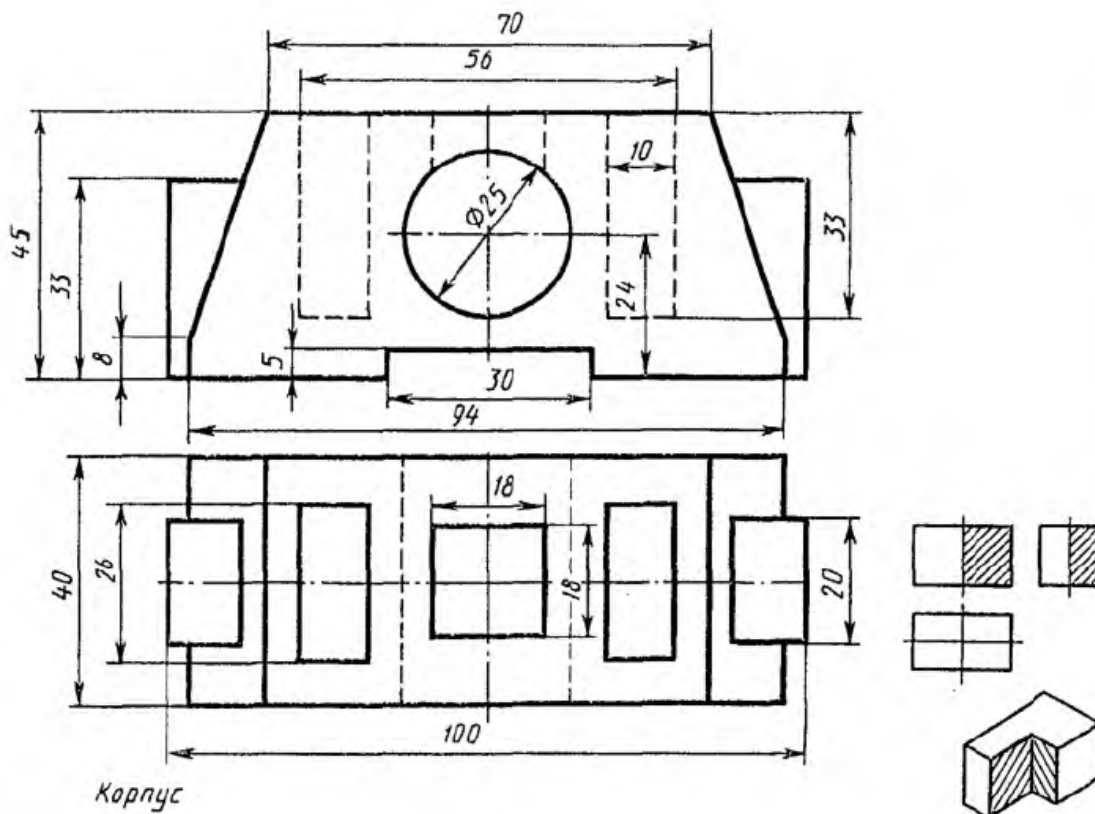
Критерии оценки (по пятибалльной системе). Оценивается правильность графических построений, точность теоретических формулировок, а также внимательность студента (задания решаются с обязательным применением циркуля, ход построения не стирается). Учитывается также аккуратность выполнения работы, соблюдение стандартов в оформлении.

Первый способ. Сначала строят в тонких линиях аксонометрическую проекцию. Затем выполняют вырез, направляя две секущие плоскости по осям x и y . Удаляют часть изображаемого предмета, после чего штрихуют сечения и обводят изображение сплошными толстыми линиями;

Второй способ. Сначала строят аксонометрические проекции фигур сечения, а затем дочерчивают части изображения предмета, расположенные за секущими плоскостями. Этот способ упрощает построение, освобождает чертеж от лишних линий;

1. На выполненные комплексном чертеже выполните разрез нанесите размеры,;
2. Работу выполнить карандашом на листе чертежной бумаги формата А4;





Рекомендуемая литература

А.М.Бродский ., Инженерная графика (металлообработка) .- М.: ОИЦ «АКАДЕМИЯ», 2016.

Практическая работа №7

ТЕМА: Изображение упрощенной силовой схемы электровоза..

ЦЕЛЬ РАБОТЫ: Практическое применение изученного теоретического материала.

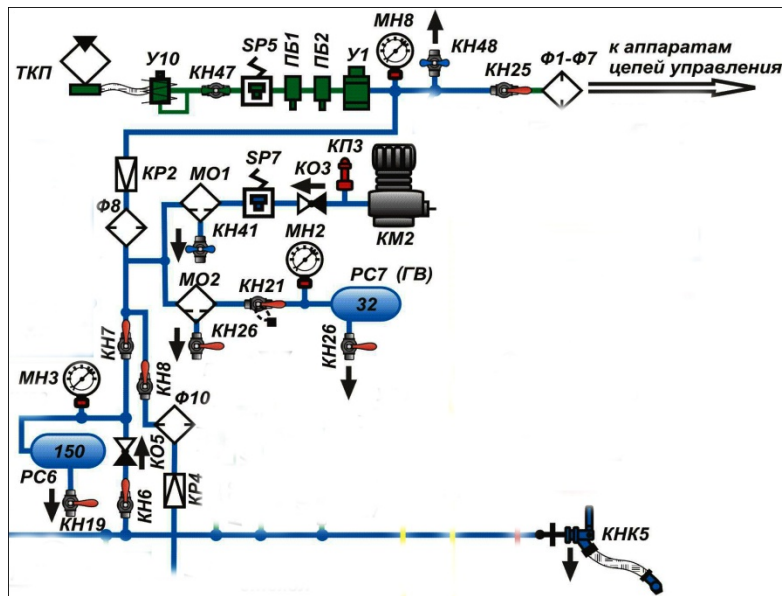
Для выполнения работы необходим чертежный инструмент: Линейка , карандаш, ластик, циркуль, чертежная бумага.

Графическая работа состоит из заданий, каждое из которых соответствует определенной пройденной теме. Работа выполняется на листе чертежной бумаги в карандаше и оформляется согласно ГОСТ.

Критерии оценки (по пятибалльной системе). Оценивается правильность графических построений, точность теоретических формулировок, а также внимательность студента (задания решаются с обязательным применением чертежного инструмента, ход построения отвечает требованию выполнения схем). Учитывается также аккуратность выполнения работы, соблюдение стандартов в оформлении.

Задание :

Выполнить схему на формате А4, составить спецификацию.



Силовая ЦУ ВЛ-85 токоприемники

А.М.Бродский ., Инженерная графика (металлообработка) .- М.: ОИЦ «АКАДЕМИЯ», 2016.

Практическая работа № 8

ТЕМА: Способы представления цепей (электрических).

ЦЕЛЬ РАБОТЫ: Практическое применение изученного теоретического материала.

Для выполнения работы необходим чертежный инструмент: Линейка , карандаш, ластик, циркуль, чертежная бумага.

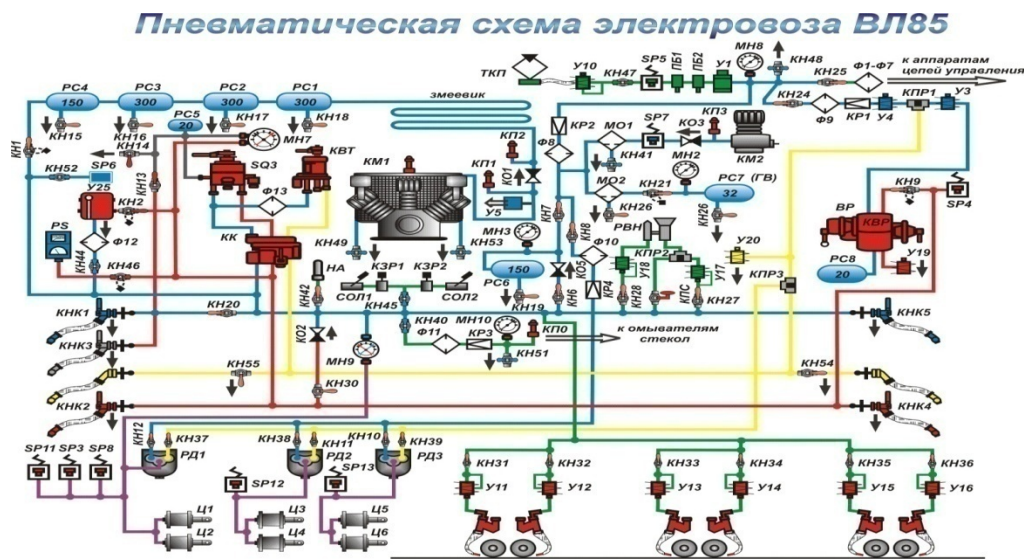
Графическая работа состоит из заданий, каждое из которых соответствует определенной пройденной теме. Работа выполняется на листе чертежной бумаги в карандаше и оформляется согласно ГОСТ.

Критерии оценки (по пятибалльной системе). Оценивается правильность графических построений, точность теоретических формулировок, а также внимательность студента (задания решаются с обязательным применением чертежного инструмента, ход построения отвечает требованию выполнения

схем). Учитывается также аккуратность выполнения работы, соблюдение стандартов в оформлении.

Задание :

Выполнить схему на формате А4, составить спецификацию.



Вариант2. ВЛ85 пневматика ЦУ ГВ пантограф

А.М.Бродский ., Инженерная графика (металлообработка) .- М.: ОИЦ «АКАДЕМИЯ», 2016.

Практическая работа № 9

ТЕМА: Условные изображения крепежных изделий

ЦЕЛЬ РАБОТЫ: Практическое применение изученного теоретического материала.

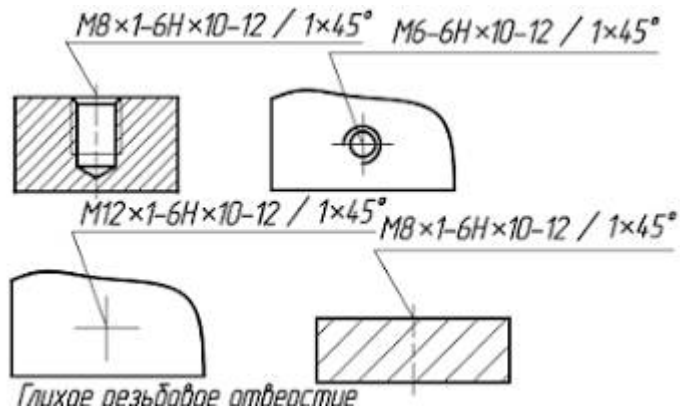
Для выполнения работы необходим чертежный инструмент: Линейка , карандаш, ластик, циркуль, чертежная бумага.

Графическая работа состоит из заданий, каждое из которых соответствует определенной пройденной теме. Работа выполняется на листе чертежной бумаги в карандаше и оформляется согласно ГОСТ.

Критерии оценки (по пятибалльной системе). Оценивается правильность графических построений, точность теоретических формулировок, а также внимательность студента (задания решаются с обязательным применением циркуля, ход построения не стирается). Учитывается также аккуратность выполнения работы, соблюдение стандартов в оформлении.

Задание :

Выполнить построение резьбового отверстия на формате А4.



А.М. Бродский ., Инженерная графика (металлообработка) .- М.: ОИЦ «АКАДЕМИЯ», 2016.

Практическая работа № 10

ТЕМА: Выполнение схемы силовых и вспомогательных цепей

ЦЕЛЬ РАБОТЫ: Практическое применение изученного теоретического материала.

Для выполнения работы необходим чертежный инструмент: Линейка , карандаш, ластик, циркуль, чертежная бумага.

Графическая работа состоит из заданий, каждое из которых соответствует определенной пройденной теме. Работа выполняется на листе чертежной бумаги в карандаше и оформляется согласно ГОСТ.

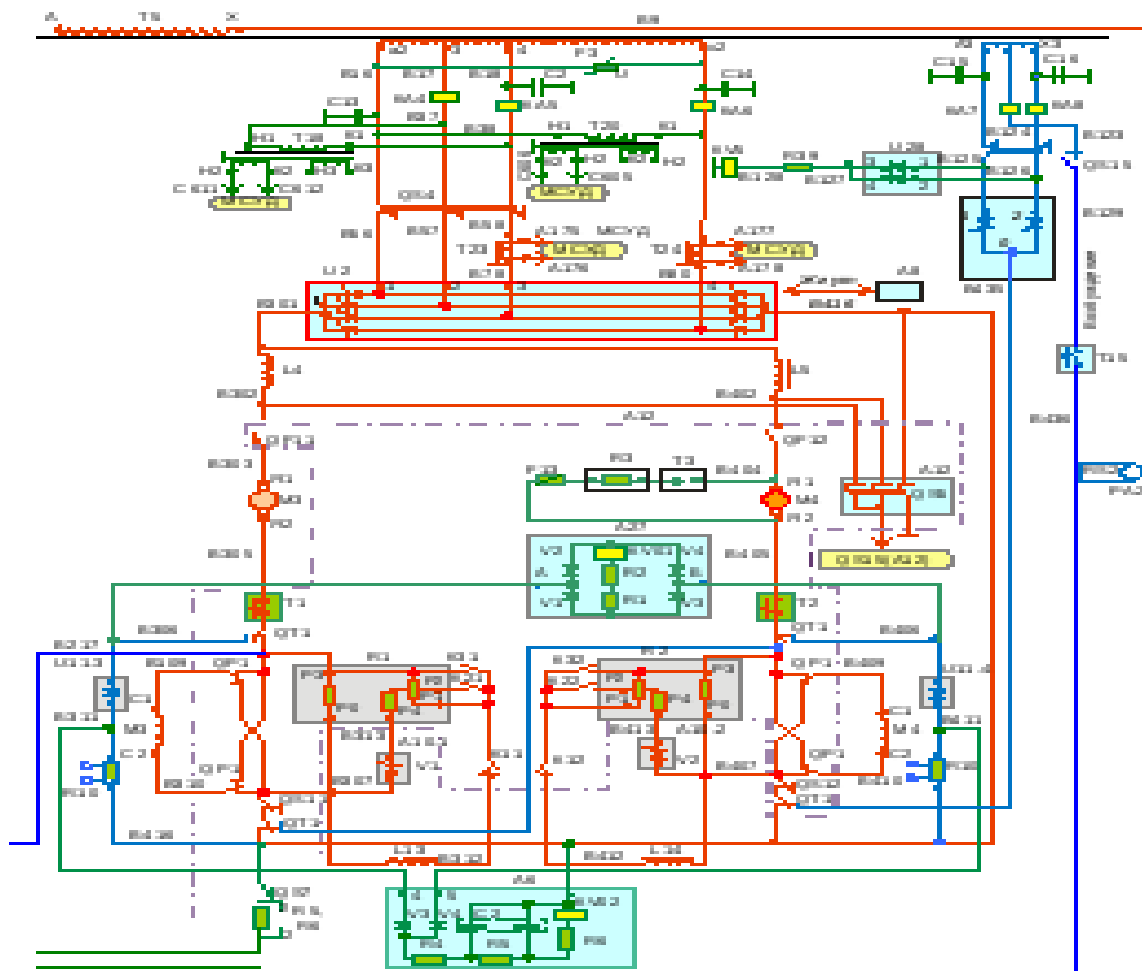
Критерии оценки (по пятибалльной системе). Оценивается правильность графических построений, точность теоретических формулировок, а также внимательность студента (задания решаются с применением чертежных инструментов, ход построения отвечает требованию построения схем).

Учитывается также аккуратность выполнения работы, соблюдение стандартов в оформлении.

Задание :

Выполнить построение схемы силовой цепи на формате А4.

Заполнить спецификацию.



А.М. Бродский., Инженерная графика (металлообработка) .- М.: ОИЦ «АКАДЕМИЯ», 2016.