

МИНИСТЕРСТВО ОБРАЗОВАНИЯ ИРКУТСКОЙ ОБЛАСТИ  
ГОСУДАРСТВЕННОЕ БЮДЖЕТНОЕ ПРОФЕССИОНАЛЬНОЕ ОБРАЗОВАТЕЛЬНОЕ УЧРЕ-  
ЖДЕНИЕ ИРКУТСКОЙ ОБЛАСТИ  
«НИЖНЕУДИНСКИЙ ТЕХНИКУМ ЖЕЛЕЗНОДОРОЖНОГО ТРАНСПОРТА»

**МЕТОДИЧЕСКИЕ РЕКОМЕНДАЦИИ ПО ВЫПОЛНЕНИЮ  
ПРАКТИЧЕСКИХ РАБОТ**

**Основы инженерной графики**

Профессия:

15.01.05 Сварщик (ручной и частично механизированной сварки (наплавки))

Нижеудинск 2023

Методические указания по выполнению практических работ предназначены для организации работы на практических занятиях по учебной дисциплине «Основы инженерной графики»

В методических указаниях определены цели и задачи выполнения практических работ, описание каждой работы включает в себя задания для практической работы и инструктаж по ее выполнению.

**Организация-разработчик:**

Государственное бюджетное профессиональное образовательное учреждение  
Иркутской области «Нижеудинский техникум железнодорожного транспорта».

**Автор-составитель:**

Харитонов Н.Э., преподаватель специальных дисциплин ГБПОУ НТЖТ

Рекомендовано предметно-цикловой комиссией технического профиля. Протокол № 1 от 30.08.2022г.

## Ведение

Методические рекомендации по выполнению практических работ по учебной дисциплине «Основы инженерной графики» разработаны в помощь студентам для самостоятельного выполнения ими практических работ, предусмотренных рабочей программой. Практические занятия проводятся после изучения соответствующих разделов и тем учебной дисциплины.

Цель данных методических указаний – оказать помощь студентам при выполнении практических работ и закреплении теоретических знаний по основным разделам учебной дисциплины.

Выполнение практических работ направлено на формирование общих и профессиональных компетенций, закрепление знаний, освоение необходимых умений и формирование первоначального практического опыта, предусмотренных ФГОС СПО по профессии «15.01.05 Сварщик (ручной и частично механизированной сварки (наплавки))»

Учебным планом на практическую работу обучающихся предусмотрено 38 часов.

Тема	Наименование практической	Кол-во часов
Тема 1. «Общие положения ЕСКД, ЕСТД. Нанесение размеров на чертеже»	Определение и простановка размеров элементов плоской детали на чертеже.	2
	Выполнение линий чертежа.	2
	Выполнение чертежных шрифтов.	2
Тема 2. «Прямоугольное проецирование»	Выполнение чертежа Проекция группы геометрических тел.	4
	Выполнение комплексного чертежа модели опоры, крышки, ползуна (по выбору обучающегося или преподавателя).	4
	Выполнение третьей проекции по двум заданным (упор и крышка).	4
	Выполнение эскиза и технического рисунка детали.	4
Тема 3. «Построение сборочных чертежей в программном комплексе CAD/CAM»	Выполнение чертежей деталей, требующих изображения разрезов и/ или сечений с использованием программного комплекса CAD/CAM.	3
	Чтение чертежей деталей, содержащих сечения и разрезы, допуски, посадки, предельные отклонения формы.	3
	Чтение чертежей неразъемных соединений.	2
	Выполнение эскиза детали по выбору с помощью программного комплекса CAD/CAM. Чтение рабочих чертежей детали.	3
	Чтение сборочного чертежа (узлы сварных конструкций).	2
	Выполнение чертежей и эскизов деталей сборочного чертежа (узлы сварных конструкций) с помощью программного комплекса CAD/CAM.	3
ИТОГО		38

## Практическая работа №1

ТЕМА: Определение и простановка размеров элементов плоской детали на чертеже.

**ЦЕЛЬ РАБОТЫ:** Практическое применение изученного теоретического материала.

Для выполнения работы необходим чертежный инструмент: Линейка, карандаш, ластик, циркуль, чертежная бумага.

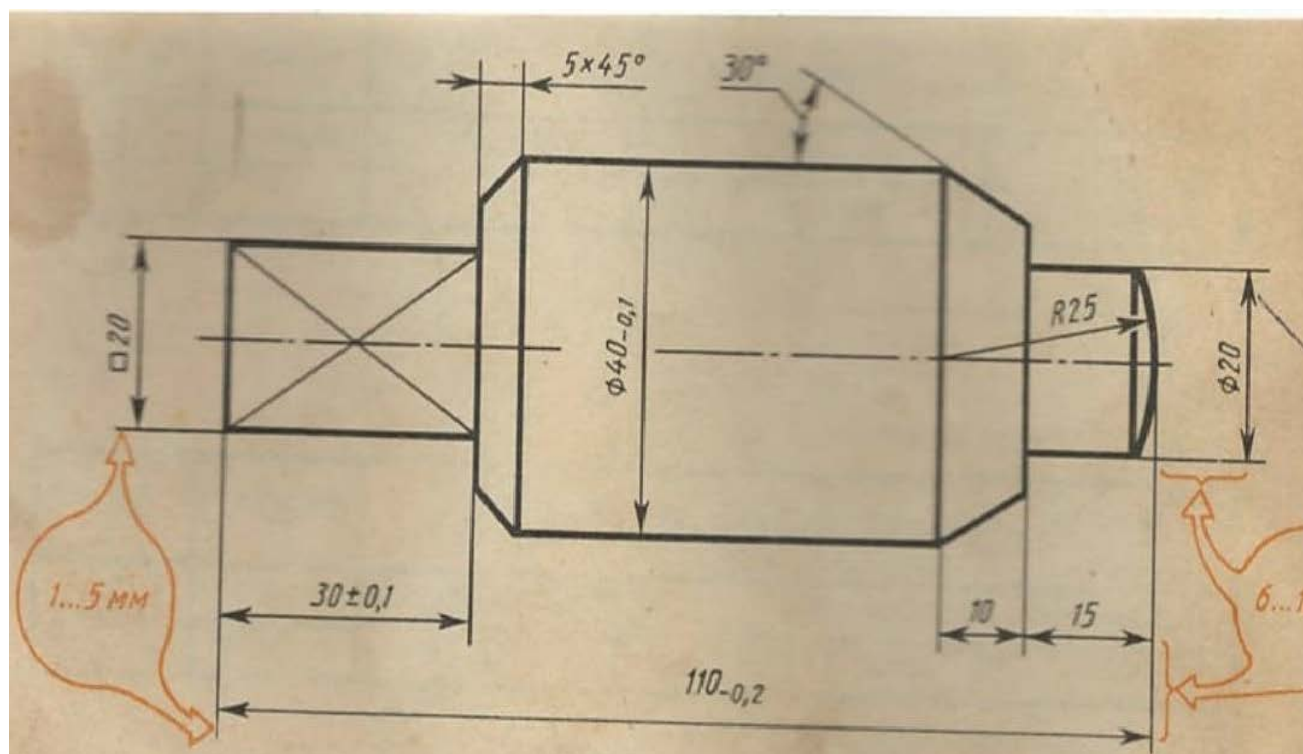
Графическая работа состоит из заданий, каждое из которых соответствует определенной пройденной теме. Работа выполняется на листе чертежной бумаги в карандаше и оформляется согласно ГОСТ.

Критерии оценки (по пятибалльной системе). Оценивается правильность графических построений, точность теоретических формулировок, а также внимательность студента (задания решаются с обязательным применением циркуля, ход построения не стирается). Учитывается также аккуратность выполнения работы, соблюдение стандартов в оформлении.

### Задание:

#### 1. Оформите лист

Выполните простейшую деталь с нанесением размеров



### Рекомендуемая литература

1. А.М.Бродский ., Инженерная графика (металлообработка) .- М.: Издательский центр «АКАДЕМИЯ», 2018.
2. А.М. Бродский Черчение (металлообработка)- .- М.: Издательский центр «АКАДЕМИЯ», 2018.
3. А.А. Чекмарев. Справочник по черчению: учебное пособие ОИЦ «Академия»-2014г.

## Практическая работа №2

ТЕМА:Выполнение линий чертежа.

**ЦЕЛЬ РАБОТЫ:** Практическое применение изученного теоретического материала.

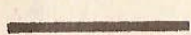
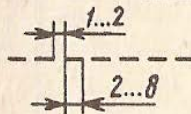
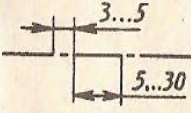
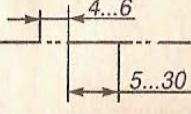
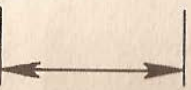

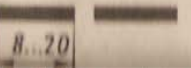
Для выполнения работы необходим чертежный инструмент: Линейка , карандаш, ластик, циркуль, чертежная бумага.

Графическая работа состоит из заданий, каждое из которых соответствует определенной пройденной теме. Работа выполняется на листе чертежной бумаги в карандаше и оформляется согласно ГОСТ.

Критерии оценки (по пятибалльной системе). Оценивается правильность графических построений, точность теоретических формулировок, а также внимательность студента (задания решаются с обязательным применением циркуля, ход построения не стирается). Учитывается также аккуратность выполнения работы, соблюдение стандартов в оформлении.

### Задание:

1. Оформите лист
2. Выполните на формате А4 линии чертежа.

1. Линии чертежа			
Наименование	Назначение (основное)	Начертание	Толщина
Сплошная толстая основная	Линии видимого контура		$0,5 \leq s \leq 1,4$
Штриховая	Линии невидимого контура		От $s/3$ до $s/2$
Штрихпунктирная тонкая	Линии осевые и центровые		
Штрихпунктирная с двумя точками тонкая	Линии сгиба на развертках		
Сплошная тонкая	Линии размерные и выносные		
Сплошная волнистая	Линии обрыва		
Разомкнутая	Линии сечений		От $s$ до $1^{1}/_{2}s$

### Рекомендуемая литература

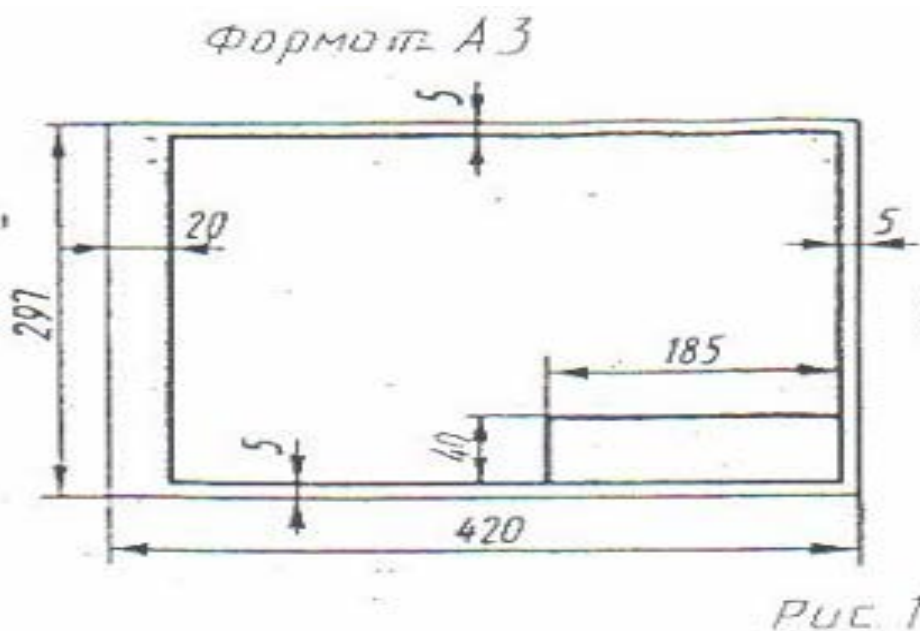
4. А.М.Бродский ., Инженерная графика (металлообработка) .- М.: Издательский центр «АКАДЕМИЯ», 2018.
5. А.М. Бродский Черчение (металлообработка)- .- М.: Издательский центр «АКАДЕМИЯ», 2018.
6. А.А. Чекмарев. Справочник по черчению: учебное пособие ОИЦ «Академия»-2014г.

### Практическая работа №3

**Тема:** Выполнение чертежных шрифтов.

**Цель работы:** Выполнение оформления титульного листа

Практическая работа выполняется на листах чертежной бумаги формата А4 по индивидуальным вариантам задания. Каждый лист оформляется рамкой с основной надписью, расположенной в правом нижнем углу (рис. 1) по индивидуальным вариантам задания.



На первом листе формата А4 основная надпись не вычерчивается. Для первой контрольной работы разрешается применять нестандартную основную надпись. При оформлении чертежной документации большое значение уделяется правильному выполнению надписей. Так как текстового материала на листах содержится около 50% от графического содержания, то студенты должны освоить не только правильность написания букв и цифр, знать отличие прописных букв от строчных, но и уметь писать быстро. Для этого необходимо отработать навыки и технику написания.

Надписи на чертежах для всех отраслей промышленности и строительства выполняются в соответствии с ГОСТ 2.304-81. ГОСТ устанавливает два типа шрифтов: А и Б. Параметры шрифта типа А определяются из расчета 1/14 доли, а типа Б - 1/10 доли от высоты букв (например, ширина буквы Р в шрифте типа А составит 6/14 от высоты буквы, а в шрифте типа Б - 6/10).

Таким образом, буквы шрифта типа **А** получаются более узкими, чем буквы типа **Б** того же размера, конфигурация их построения остается одинаковой. Надписи выполняются от руки, без применения линеек и трафаретов. Для простоты написания букв и цифр рекомендуется использовать разметочную сетку, которая наносится на чертеж тонкими линиями, а размеры сетки соответствуют пропорциям букв. Оба типа шрифта могут писаться как без наклона, так и наклоном около 75°.

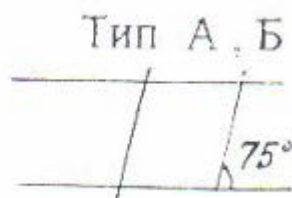
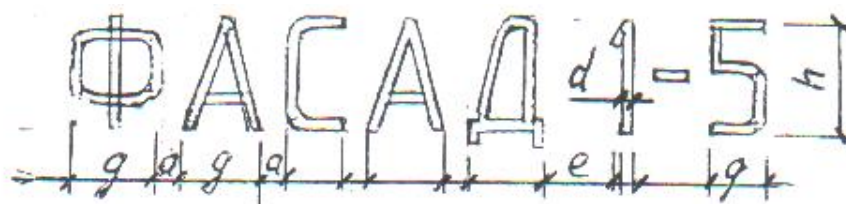


Рис 3

При выполнении надписей используются следующие размеры шрифта: 2,5; 3,5; 5; 7; 10; 14; 20; 28; 40



#### Применяемые термины:

- h- Размер шрифта; соответствует высоте прописной буквы в мм.
- с - высота строчных букв.
- d- Толщина обводки шрифта.
- q- Ширина букв.
- а - расстояние между буквами.
- е - расстояние между словами.
- b- Расстояние между основаниями строк

Параметры шрифта типа Б приведены в таблице 1, как наиболее удобного в применении.

Таблица 1

Параметры шрифта	Обозначение	Размеры (мм)						
		2,5	3,5	5,0	7,0	10	14	20
Размер шрифта:	h	2,5	3,5	5,0	7,0	10	14	20
Высота прописных букв:	h	2,5	3,5	5,0	7,0	10	14	20
Высота строчных букв:	h	1,8	2,5	3,5	5,0	7,0	10	14
Расстояние между буквами:	a	0,5	0,7	1,0	1,4	2,0	2,8	4,0
Расстояние между основаниями строк	b	4,3	6,0	8,5	12	17	24	34
Расстояние между словами (min)	e	1,5	2,1	3,0	4,2	6,0	8,4	12



Толщина линий шрифта	d	0,25	0,35	0,5	0,7	1,0	1,4	2,0
----------------------	---	------	------	-----	-----	-----	-----	-----



Для наиболее распространенных размеров шрифта приводится таблица 2 с рассчитанными параметрами.

Таблица 2

Поз	Параметры шрифта	Обозначение	Относительный размер		Размер шрифта, мм			
					3,5	5,0	7,0	10
<b>1</b>	<b>Прописные буквы и цифры:</b>							
1.1	Высота букв и цифр	h	(10/10)h	10d	3,5	5,0	7,0	10,0
1.2	Ширина букв: А, Д, М, Х, Ы, Ю	q	(7/10)h	7d	2,4	3,5	4,9	7,0
1.3	Ширина букв: Б, В, И, Й, К, Л, Н, О, П, Р, Т, У, Ц, Ч, Ъ, Э, Я и цифры 4	q	(6/10)h	6d	2,1	3,0	4,2	6,0
1.4	Ширина букв: Г, Е, З, С и цифры: 2, 3, 5,	q	(5/10)h	5d	1,7	2,5	3,5	5,0



	6, 7, 8, 9, 0							
1.5	Ширина букв: Ж, Ф, Ш, Щ, Ъ	q	(8/10)h	8d	2,8	4,0	5,6	8,0
1.6	Ширина цифры: 1	q	(3/10)h	3d	1,0	1,5	2,1	3,0
<b>2</b>	<b>Строчные буквы:</b>							
2.1	Высота строчных букв, кроме: в, д, р, у, ф	c	(7/10)h	7d	2,5	3,5	5,0	7,0
2.2	Высота букв: б, в, д, р, у, ф	c	(10/10)h	10d	3,5	5,0	7,0	10,0
2.3	Ширина букв, кроме: ж, з, м, с, т, ф, ш, щ, ы, ю	q	(5/10)h	5d	1,7	2,5	3,5	5,0
2.4	Ширина букв: з, с	q	(4/10)h	4d	1,4	2,0	2,8	4,0
2.5	Ширина букв: м, ы, ю	q	(6/10)h	6d	2,1	3,0	4,2	6,0
2.6	Ширина букв: т, ж, ф, ш, щ	q	(7/10)h	7d	2,4	3,5	4,9	7,0

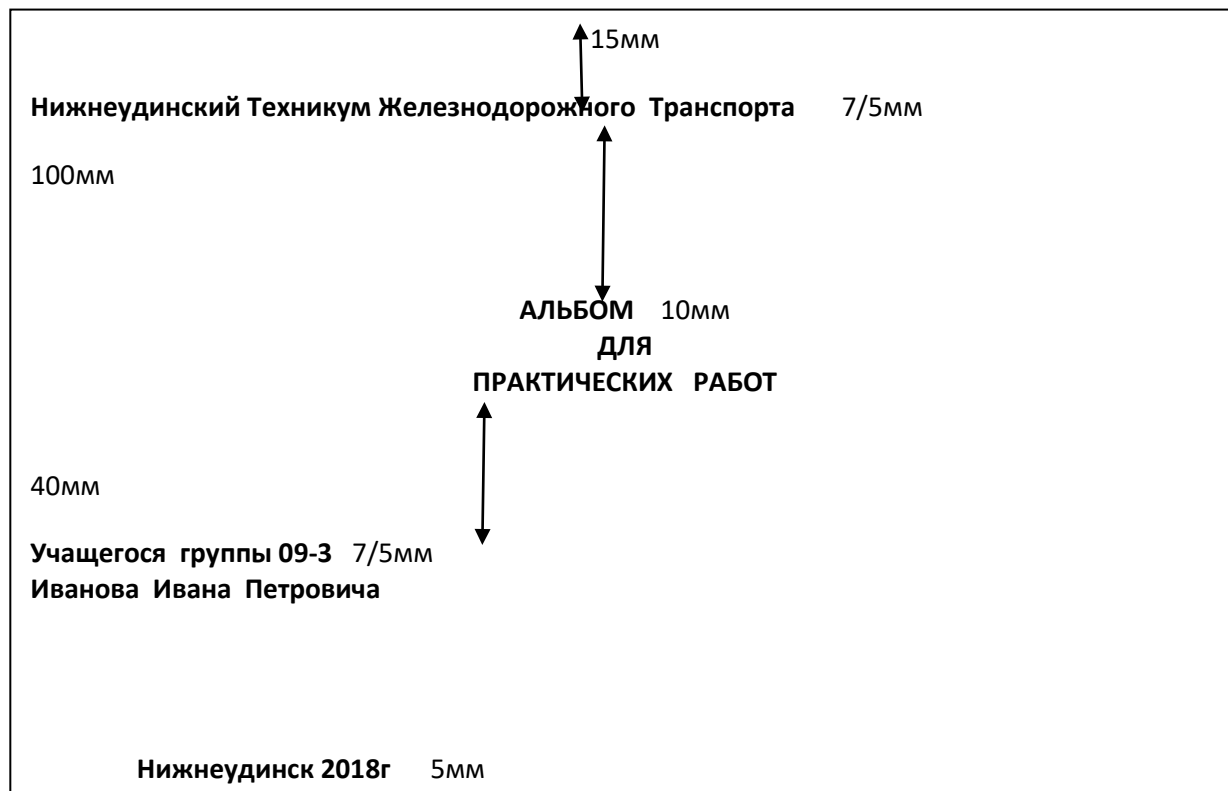
Масштабом называют отношение линейных размеров изображения предмета к действительным размерам этого предмета.

Масштаб уменьшения: 1:2; 1:2,5; 1:4; 1:5;

Масштаб увеличения: 2:1; 2,5:1; 4:1; 5:1;

Натуральная величина 1:1

**Задание:** Выполнить титульный лист



#### **Рекомендуемая литература**

1. А.М.Бродский ., Инженерная графика (металлообработка) .- М.: Издательский центр «АКАДЕМИЯ», 2018.
2. А.М. Бродский Черчение (металлообработка)- .- М.: Издательский центр «АКАДЕМИЯ», 2018.
3. А.А. Чекмарев. Справочник по черчению: учебное пособие ОИЦ «Академия»-2014г.

#### **ПРАКТИЧЕСКАЯ РАБОТА №4.**

**ТЕМА:**Выполнение чертежа Проекции группы геометрических тел.

**ЦЕЛЬ РАБОТЫ:**Объективный учет фактических знаний учащихся. Практическое применение изученного теоретического материала.

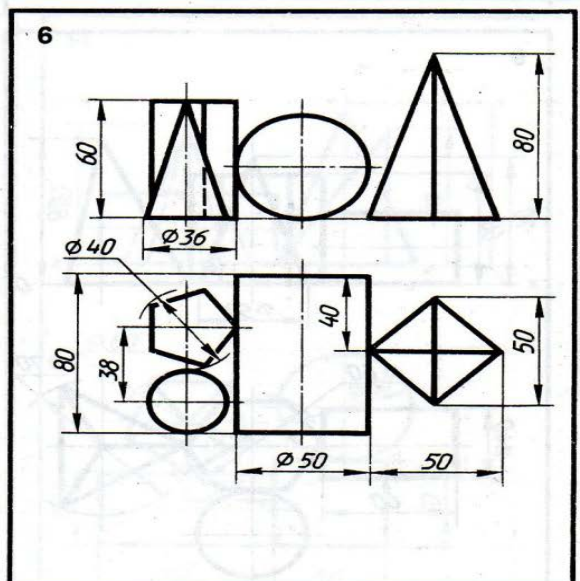
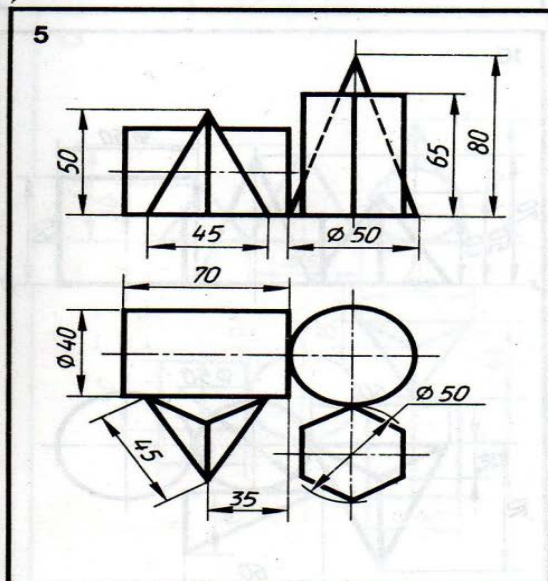
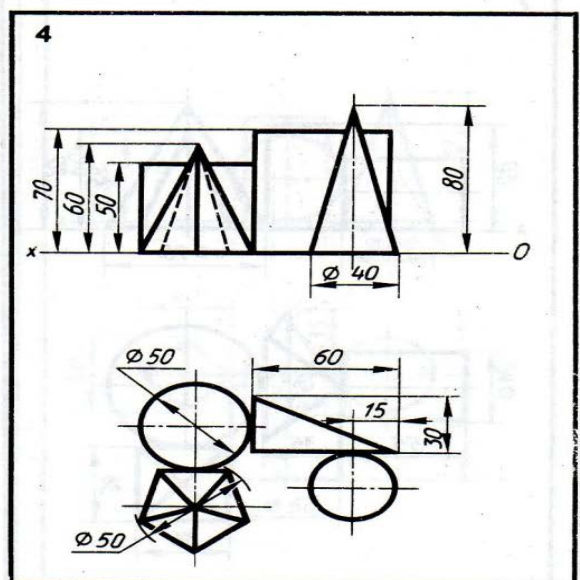
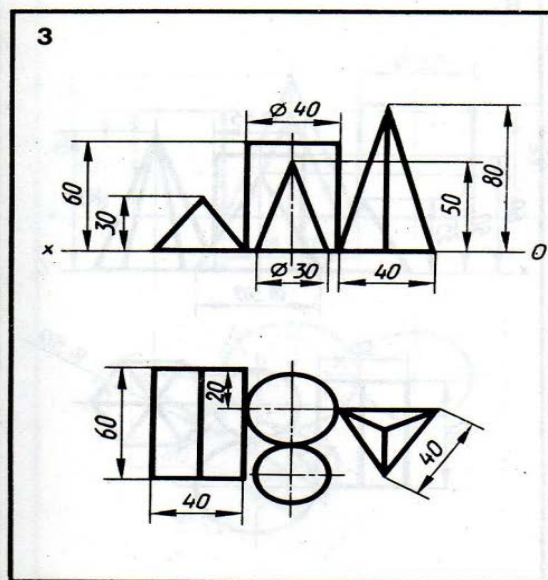
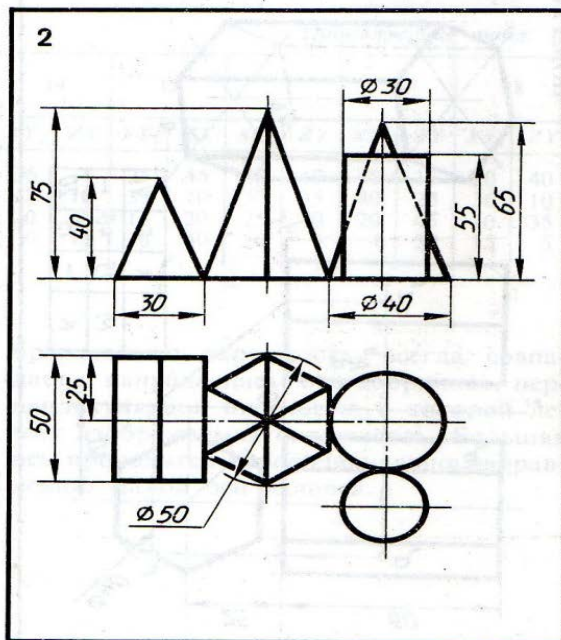
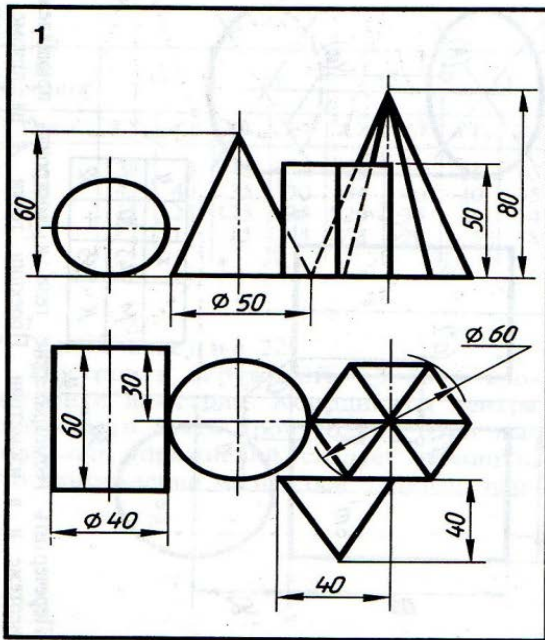
Для выполнения работы необходим чертежный инструмент: Линейка , карандаш, ластик, циркуль, чертежная бумага.

Графическая работа состоит из заданий, каждое из которых соответствует определенной пройденной теме. Работа выполняется на листе чертежной бумаги в карандаше и оформляется согласно ГОСТ.

Критерии оценки (по пятибалльной системе). Оценивается правильность графических построений, точность теоретических формулировок, а также внимательность студента (задания решаются с обязательным применением циркуля, ход построения не стирается). Учитывается также аккуратность выполнения работы, соблюдение стандартов в оформлении.

#### **Задание:**

Выполнить чертеж на формате А3, в масштабе 1:1.



## Рекомендуемая литература

1. А.М.Бродский ., Инженерная графика (металлообработка) .- М.: Издательский центр «АКАДЕМИЯ», 2018.
2. А.М. Бродский Черчение (металлообработка)- .- М.: Издательский центр «АКАДЕМИЯ», 2018.
3. А.А. Чекмарев. Справочник по черчению: учебное пособие ОИЦ «Академия»-2014г.

## Практическая работа №5

**ТЕМА:**Выполнение комплексного чертежа модели опоры, крышки, ползуна (по выбору обучающегося или преподавателя)

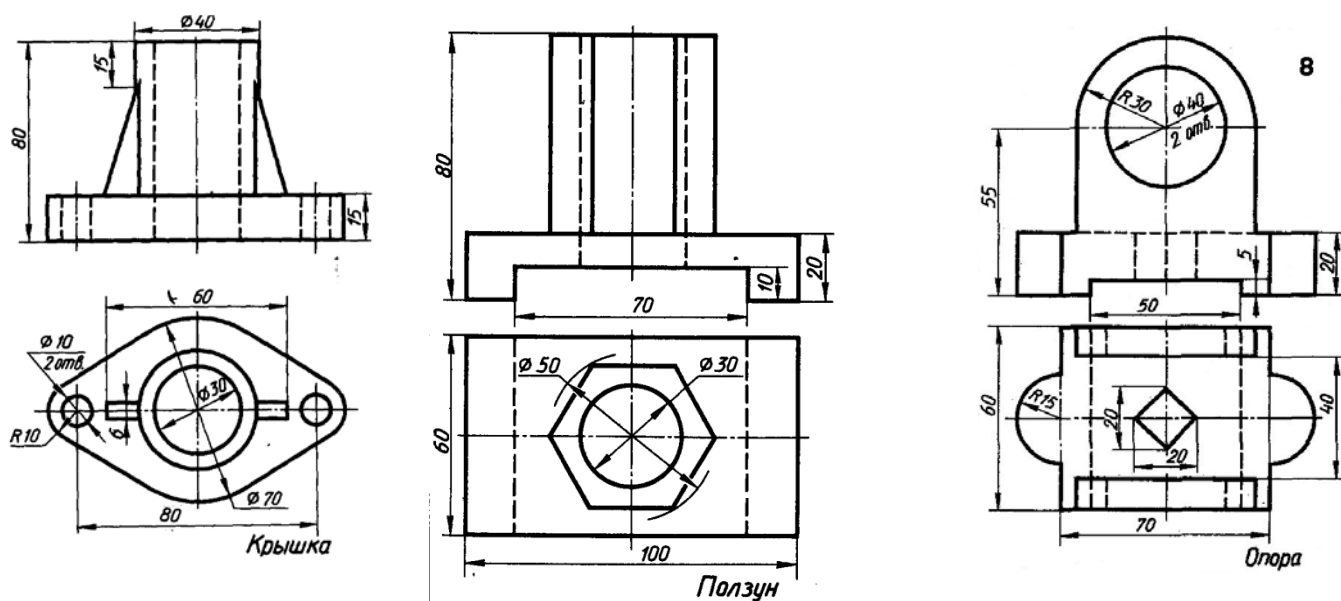
**ЦЕЛЬ РАБОТЫ:** Объективный учет фактических знаний учащихся. Практическое применение изученного теоретического материала.

Для выполнения работы необходим чертежный инструмент: Линейка , карандаш, ластик, циркуль, чертежная бумага.

Графическая работа состоит из заданий, каждое из которых соответствует определенной пройденной теме. Работа выполняется на листе чертежной бумаги в карандаше и оформляется согласно ГОСТ.

Критерии оценки (по пятибалльной системе). Оценивается правильность графических построений, точность теоретических формулировок, а также внимательность студента (задания решаются с обязательным применением циркуля, ход построения не стирается). Учитывается также аккуратность выполнения работы, соблюдение стандартов в оформлении.

**Задание:** 1. Выполнить чертеж по аксонометрическому изображению модели на формате А4, в масштабе 1:1.



### Рекомендуемая литература

1. А.М.Бродский ., Инженерная графика (металлообработка) .- М.: Издательский центр «АКАДЕМИЯ», 2018.
2. А.М. Бродский Черчение (металлообработка)- .- М.: Издательский центр «АКАДЕМИЯ», 2018.
3. А.А. Чекмарев. Справочник по черчению: учебное пособие ОИЦ «Академия»-2014г.

### Практическая работа №6

**ТЕМА:**Выполнение третьей проекции по двум заданным (упор и крышка).

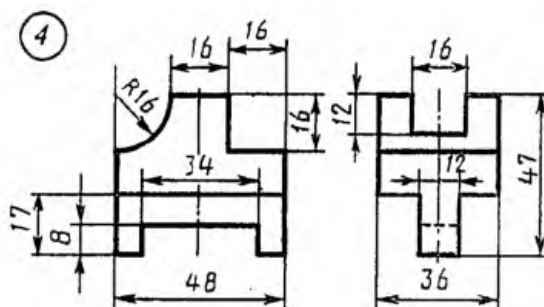
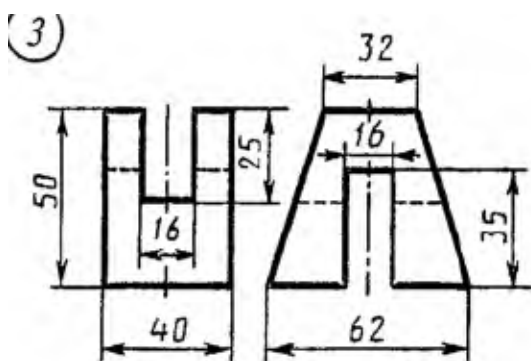
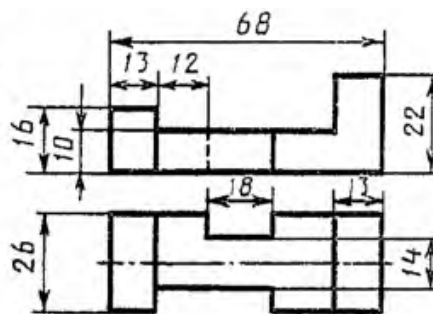
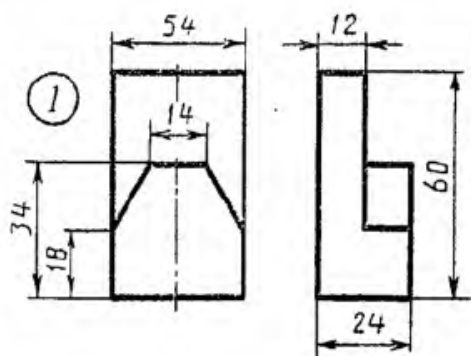
**ЦЕЛЬ РАБОТЫ:** Объективный учет фактических знаний учащихся. Практическое применение изученного теоретического материала.

Для выполнения работы необходим чертежный инструмент: Линейка , карандаш, ластик, циркуль, чертежная бумага.

Графическая работа состоит из заданий, каждое из которых соответствует определенной пройденной теме. Работа выполняется на листе чертежной бумаги в карандаше и оформляется согласно ГОСТ.

Критерии оценки (по пятибалльной системе). Оценивается правильность графических построений, точность теоретических формулировок, а также внимательность студента (задания решаются с обязательным применением циркуля, ход построения не стирается). Учитывается также аккуратность выполнения работы, соблюдение стандартов в оформлении.

**Задание:** 1. Выполнить чертеж третей проекции по двум данным на формате А4, в масштабе 1:1.



### Рекомендуемая литература

1. А.М.Бродский ., Инженерная графика (металлообработка) .- М.: Издательский центр «АКАДЕМИЯ», 2018.

2. А.М. Бродский Черчение (металлообработка)- .- М.: Издательский центр «АКАДЕМИЯ», 2018.
3. А.А. Чекмарев. Справочник по черчению: учебное пособие ОИЦ «Академия»-2014г.

### Практическая работа №7

**ТЕМА:**Выполнение эскиза и технического рисунка детали.

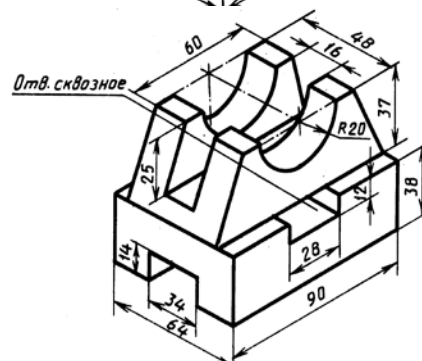
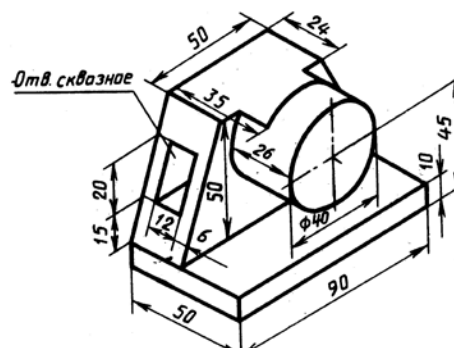
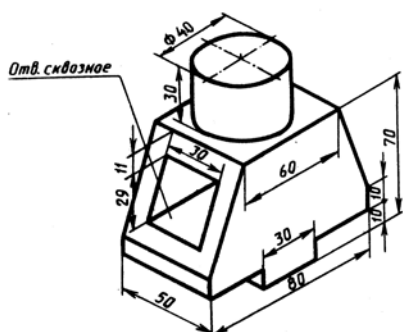
**ЦЕЛЬ РАБОТЫ:** Объективный учет фактических знаний учащихся. Практическое применение изученного теоретического материала.

Для выполнения работы необходим чертежный инструмент: Линейка , карандаш, ластик, циркуль, чертежная бумага.

Графическая работа состоит из заданий, каждое из которых соответствует определенной пройденной теме. Работа выполняется на листе чертежной бумаги в карандаше и оформляется согласно ГОСТ.

Критерии оценки (по пятибалльной системе). Оценивается правильность графических построений, точность теоретических формулировок, а также внимательность студента (задания решаются с обязательным применением циркуля, ход построения не стирается). Учитывается также аккуратность выполнения работы, соблюдение стандартов в оформлении.

**Задание:** Выполнить эскиз детали по наглядному изображению модели на формате А4, в масштабе 1:1.



### Рекомендуемая литература

1. А.М.Бродский ., Инженерная графика (металлообработка) .- М.: Издательский центр «АКАДЕМИЯ», 2018.
2. А.М. Бродский Черчение (металлообработка)- .- М.: Издательский центр «АКАДЕМИЯ», 2018.

3. А.А. Чекмарев. Справочник по черчению: учебное пособие ОИЦ «Академия»-2014г.

### Практическая работа №8

**ТЕМА:**Выполнение чертежей деталей, требующих изображения разрезов и/ или сечений с использованием программного комплекса CAD/CAM.

**ЦЕЛЬ РАБОТЫ:** Практическое применение изученного теоретического материала.

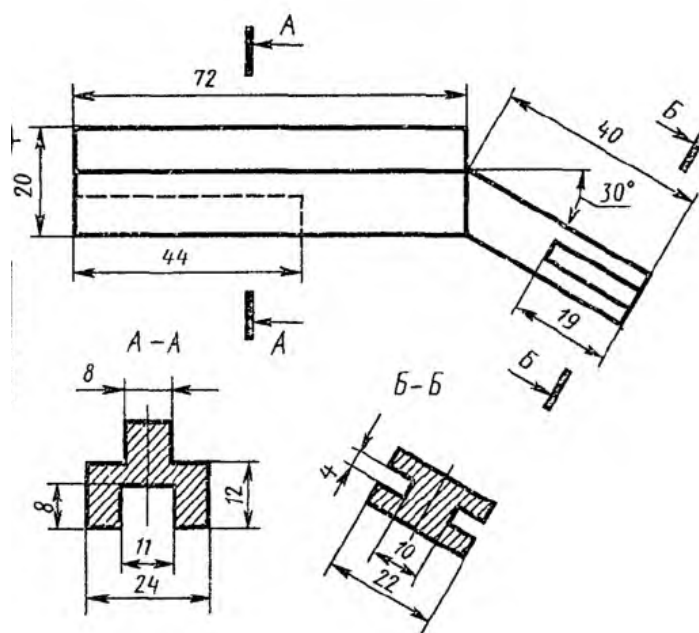
Для выполнения работы необходим компьютер, программный комплекс CAD/CAM

Графическая работа состоит из заданий, каждое из которых соответствует определенной пройденной теме. Работа выполняется на компьютере и оформляется согласно ГОСТ.

Критерии оценки (по пятибалльной системе). Оценивается правильность графических построений с использованием компьютера, точность построения линий. Учитывается также аккуратность выполнения работы, соблюдение стандартов в оформлении.

#### Задание:

Выполните чертеж на компьютере с использованием программы.



#### Рекомендуемая литература

1. А.М.Бродский ., Инженерная графика (металлообработка) .- М.: Издательский центр «АКАДЕМИЯ», 2018.
2. А.М. Бродский Черчение (металлообработка)- .- М.: Издательский центр «АКАДЕМИЯ», 2018.
3. А.А. Чекмарев. Справочник по черчению: учебное пособие ОИЦ «Академия»-2014г.



## Практическая работа №9

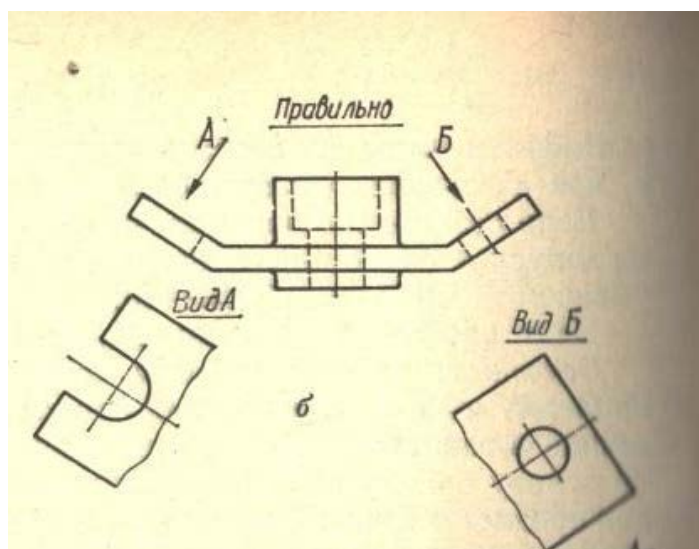
**ТЕМА:** Чтение чертежей деталей, содержащих сечения и разрезы, допуски, посадки, предельные отклонения формы

**ЦЕЛЬ РАБОТЫ:** Практическое применение изученного теоретического материала.

Для выполнения работы необходим чертежи разрезов, допусков, посадок.

Критерии оценки (по пятибалльной системе). Оценивается правильность графических терминов, точность теоретических формулировок, а также внимательность студента

**Задание:** По приведенным наглядным изображениям детали и ее главному виду (рис2) требуется прочитать чертеж детали



## Рекомендуемая литература

1. А.М.Бродский ., Инженерная графика (металлообработка) .- М.: Издательский центр «АКАДЕМИЯ», 2018.
2. А.М. Бродский Черчение (металлообработка)- .- М.: Издательский центр «АКАДЕМИЯ», 2018.
3. А.А. Чекмарев. Справочник по черчению: учебное пособие ОИЦ «Академия»-2014г.

## Практическая работа №10

**ТЕМА:** Чтение чертежей неразъемных соединений.

**ЦЕЛЬ РАБОТЫ:** Практическое применение изученного теоретического материала.

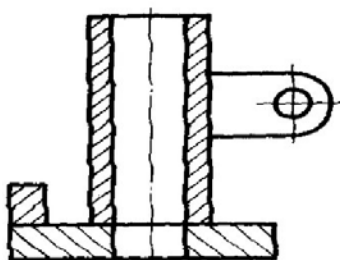
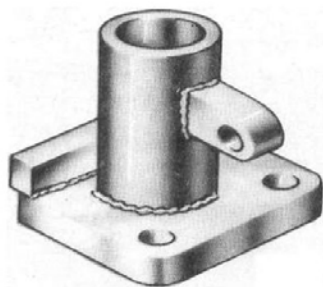
Для выполнения работы необходим чертежи разрезов, допусков, посадок.

Критерии оценки (по пятибалльной системе). Оценивается правильность графических терминов, точность теоретических формулировок, а также внимательность студента

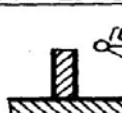
**Задание:** По приведенным наглядным изображениям детали и ее главному виду требуется прочитать чертеж детали

# Неразъемные соединения

## Соединение деталей сваркой



ГОСТ 14806-80-Т5-РнЗ-Δ.6-502100



ГОСТ 14806-80-Т5-РнЗ-Δ.6-502100



### Рекомендуемая литература

1. А.М.Бродский ., Инженерная графика (металлообработка) .- М.: Издательский центр «АКАДЕМИЯ», 2018.
2. А.М. Бродский Черчение (металлообработка)- .- М.: Издательский центр «АКАДЕМИЯ», 2018.
3. А.А. Чекмарев. Справочник по черчению: учебное пособие ОИЦ «Академия»-2014г.

### Практическая работа №11

**ТЕМА:**Выполнение эскиза детали по выбору с помощью программного комплекса CAD/CAM.

**ЦЕЛЬ РАБОТЫ:** Практическое применение изученного теоретического материала.

Для выполнения работы необходим компьютер, программный комплекс CAD/CAM

Графическая работа состоит из заданий, каждое из которых соответствует определенной пройденной теме. Работа выполняется на компьютере и оформляется согласно ГОСТ.

Критерии оценки (по пятибалльной системе). Оценивается правильность графических построений с использованием компьютера, точность построения линий. Учитывается также аккуратность выполнения работы, соблюдение стандартов в оформлении.

#### Задание:

Выполните чертеж на компьютере с использованием программы.

### **Рекомендуемая литература**

1. А.М.Бродский ., Инженерная графика (металлообработка) .- М.: Издательский центр «АКАДЕМИЯ», 2018.
2. А.М. Бродский Черчение (металлообработка)- .- М.: Издательский центр «АКАДЕМИЯ», 2018.
3. А.А. Чекмарев. Справочник по черчению: учебное пособие ОИЦ «Академия»-2014г.

### **Практическая работа №12**

**ТЕМА:**Чтение рабочих чертежей детали.

**ЦЕЛЬ РАБОТЫ:.** Практическое применение изученного теоретического материала.

Для выполнения работы необходим чертежи разрезов, допусков, посадок.

Алгоритм чтения сборочного чертежа и наглядного изображения сборочной единицы:

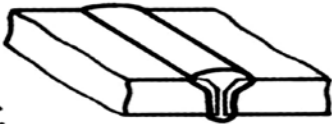
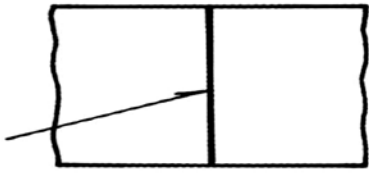
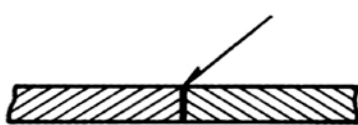

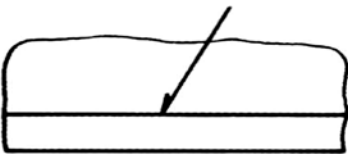
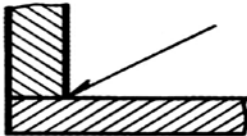
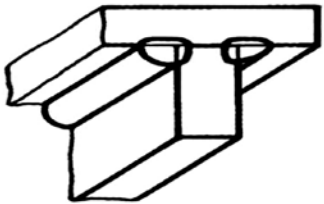
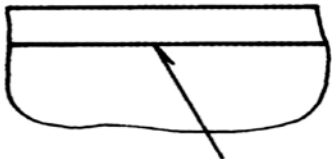
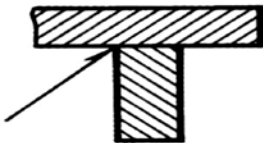
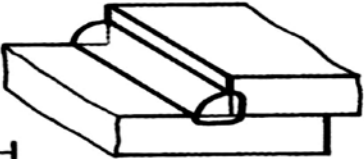
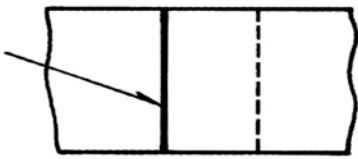
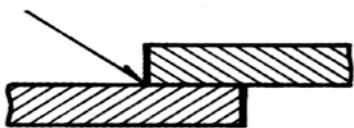
1. Определить название изделия.
2. Установить число наименований деталей и их количество.
3. Определить масштаб изображения.
4. Проанализировать количество и характер изображений на чертеже или на наглядном изображении сборочной единицы.
5. Определить очертание каждой детали сборочной единицы на всех изображениях чертежа.
6. Проанализировать геометрическую форму каждой детали.
7. Определить виды соединения деталей в данной сборочной единице.
8. Проанализировать и установить тип размеров.
9. Выявить условности и упрощения, использованные на сборочном чертеже или на наглядном изображении сборочной единицы.
10. Установить последовательность сборки изделия.

Сварная сборочная единица представляет собой неразъемное соединение двух или нескольких деталей, осуществленное с помощью сварки.

Соединение деталей сваркой широко применяется в самых различных отраслях машиностроения и строительства. Сварное соединение получается в процессе местного нагрева соединяемых деталей.

Критерии оценки (по пятибалльной системе). Оценивается правильность графических терминов, точность теоретических формулировок, а также внимательность студента

**Задание:** По приведенным наглядным изображениям детали и ее главному виду требуется прочитать чертеж детали

Наглядное изображение	Чертеж	
	вид	разрез
<p><i>Сварные соединения стыковое</i></p>  <p>С</p>		
<p><i>угловое</i></p>  <p>У</p>		
<p><i>тавровое</i></p>  <p>Т</p>		
<p><i>внахлестку</i></p>  <p>Н</p>		

#### Рекомендуемая литература

1. А.М.Бродский ., Инженерная графика (металлообработка) .- М.: Издательский центр «АКАДЕМИЯ», 2018.
2. А.М. Бродский Черчение (металлообработка)- .- М.: Издательский центр «АКАДЕМИЯ», 2018.
3. А.А. Чекмарев. Справочник по черчению: учебное пособие ОИЦ «Академия»-2014г.

## Практическая работа №13

**ТЕМА:** Чтение сборочного чертежа (узлы сварных конструкций).

**ЦЕЛЬ РАБОТЫ:** Практическое применение изученного теоретического материала.

Расположение видов элементов металлических конструкций несколько отличается от расположения видов на чертежах деревянных и железобетонных конструкций (рис. 3.7)

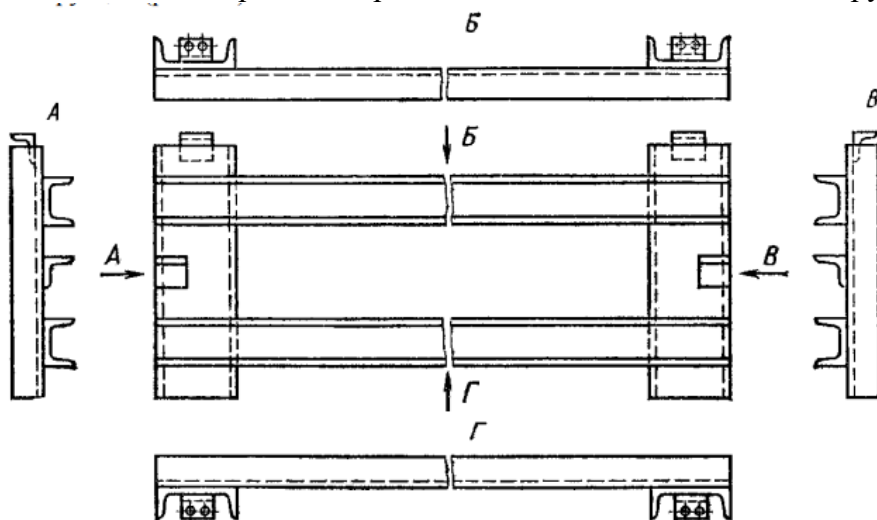
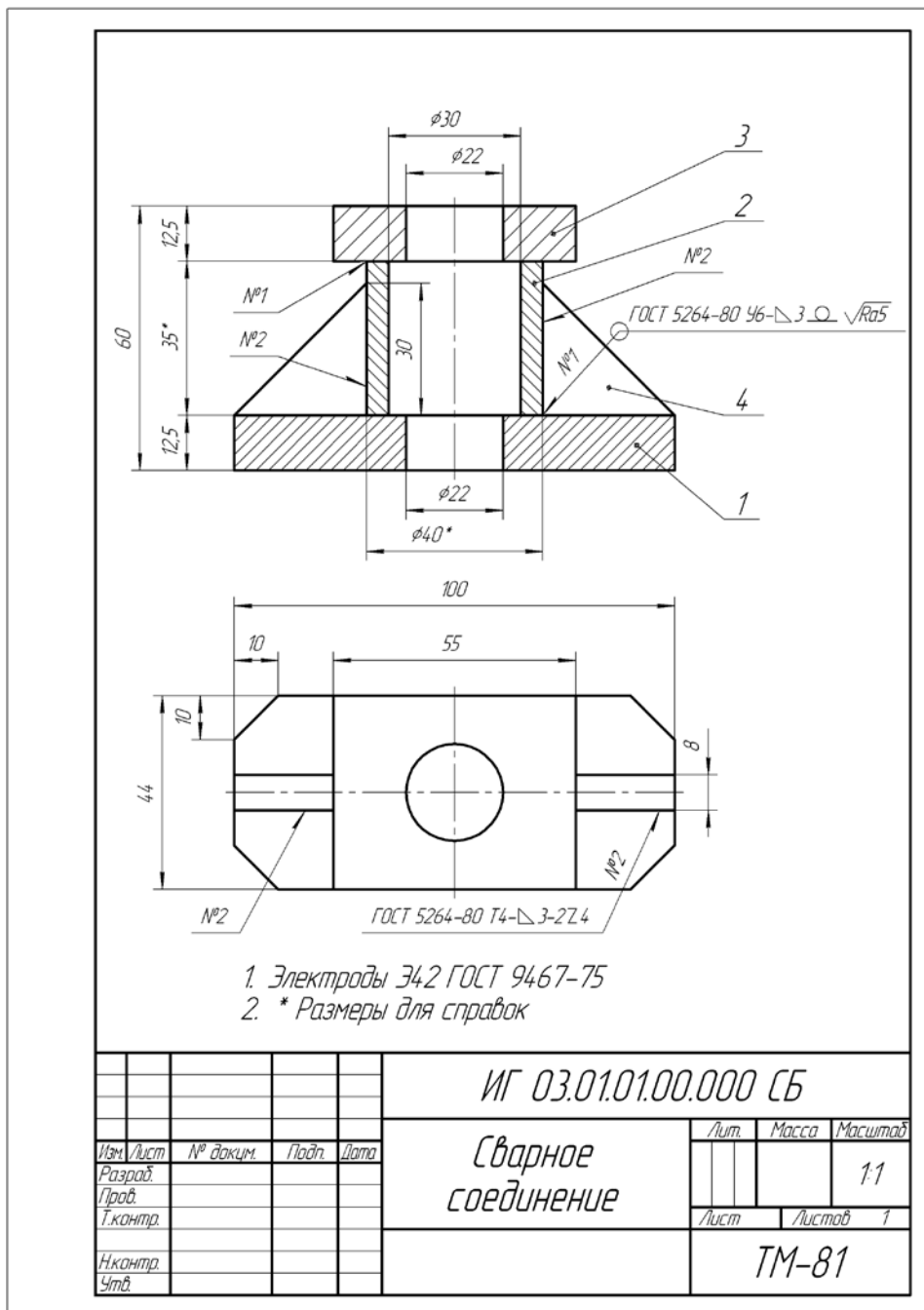


Рис. 3.7. Расположение видов

Вид сверху в проекционной связи – над главным видом, вид снизу – под главным видом, вид справа – справа от главного вида, вид слева – слева от главного вида. Над каждым видом, кроме главного, делают надпись по типу «А», а направление взгляда указывают стрелкой, обозначенной соответствующей буквой. Если нужно показать какую-то часть конструкции, то на главном виде или каком-нибудь другом виде направление взгляда можно показать как разрез или сечение (двумя разомкнутыми линиями со стрелками), а само изображение сопровождать надписью: 1-1 или 2-2 и т. п. При вычерчивании узлов металлических конструкций видимыми показывают те части, которые находятся в непосредственной близости от наблюдателя, а невидимыми – только те, которые расположены вплотную к видимым. Металлические конструкции из прокатных профилей могут изображаться на чертежах без скругления углов. Разрезы, сечения. Контуры элементов конструкций на изображениях разрезов и сечений не штрихуют. На чертежах, масштаб которых мельче 1:20, изображения сечения элементов конструкций допускается показывать одной линией. Отверстия, заклёпки и болты на видах и разрезах, параллельных их осям, можно изображать осевыми линиями.

Критерии оценки (по пятибалльной системе). Оценивается правильность графических терминов, точность теоретических формулировок, а также внимательность студента

**Задание:** По приведенным наглядным изображениям детали и ее главному виду требуется прочитать чертеж детали



### Рекомендуемая литература

1. А.М.Бродский ., Инженерная графика (металлообработка) .- М.: Издательский центр «АКАДЕМИЯ», 2018.
2. А.М. Бродский Черчение (металлообработка)- .- М.: Издательский центр «АКАДЕМИЯ», 2018.
3. А.А. Чекмарев. Справочник по черчению: учебное пособие ОИЦ «Академия»-2014г.

### Практическая работа №14

**ТЕМА:**Выполнение чертежей и эскизов деталей сборочного чертежа (узлы сварных конструкций) с помощью программного комплекса CAD/CAM.

**ЦЕЛЬ РАБОТЫ:** Практическое применение изученного теоретического материала.

Для выполнения работы необходим компьютер, программный комплекс CAD/CAM

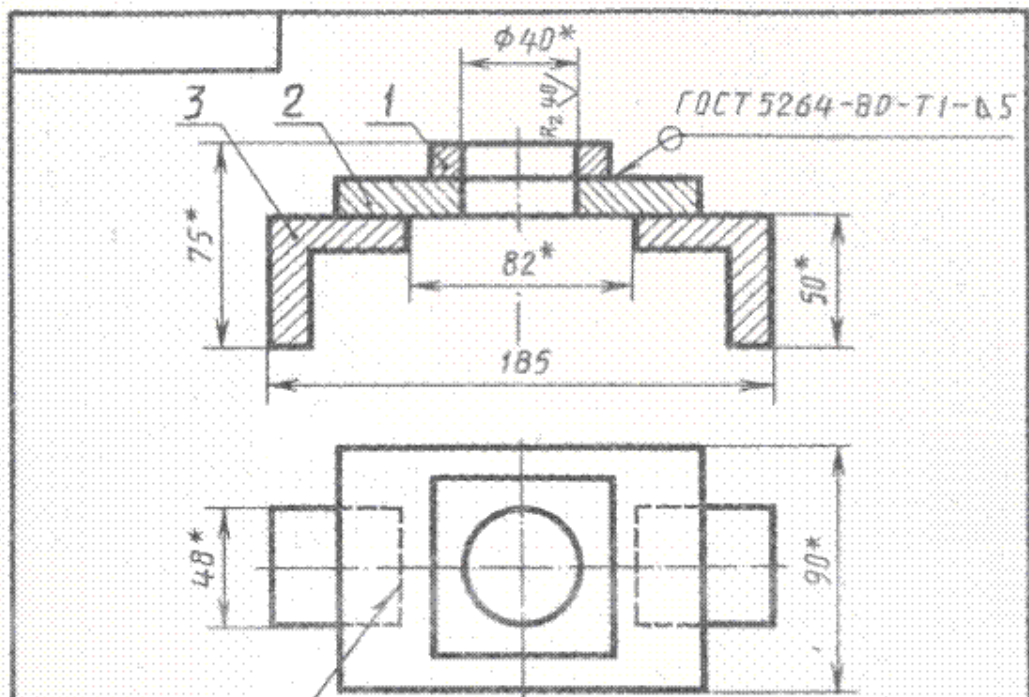
Графическая работа состоит из заданий, каждое из которых соответствует определенной пройденной теме. Работа выполняется на компьютере и оформляется согласно ГОСТ.

Критерии оценки (по пятибалльной системе). Оценивается правильность графических построений с использованием компьютера, точность построения линий. Учитывается также аккуратность выполнения работы, соблюдение стандартов в оформлении.

**Задание:**

Выполните чертеж на компьютере с использованием программы.





ГОСТ 5264-80-Н1-Δ5 ⇒ 1. Электроды марки Э42 ГОСТ 9467-80  
 2. \* Размеры для справок

Формат	Зона	Пол.	Обозначение	Наименование	Кол.	Примечание
				<u>Детали</u>		
A4		1	ХТД - 061-354.001	Плита	1	
A4		2	ХТД - 061-354.002	Пластинка	1	
A4		3	ХТД - 061-354.003	Палка	2	

ХТД - 061.354.000, СБ

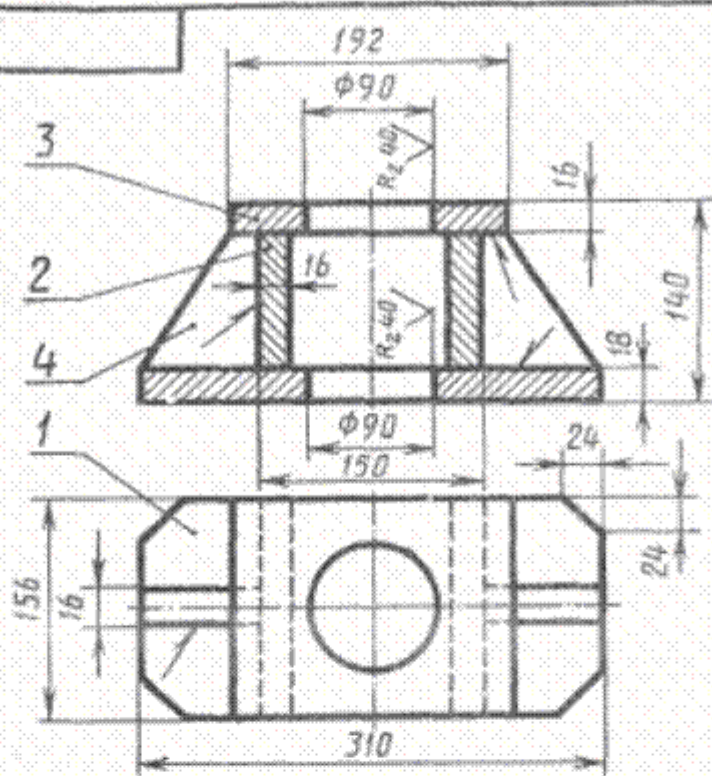
Изм.	Лист	№ докум.	Подпись	Дата
Проект				
Консульт.				
Чертил				3/72
Принял				3/72

*Опора*

Ст 5 зост 380-88

Лит	Масса	Масштаб
У		1:2
Лист		Листов 1

НТИ СевКав ГТУ



1. Сварные швы Т1-Д8 по ГОСТ 5264-80.
2. Электроды марки Э42 ГОСТ 9467-80.
3. Предельные отклонения размеров по 7 кл.

Формат	Зона	Лист	Обозначение	Наименование	Кол.	Примечание	
				<i>Детали</i>			
Б4		1	ХТД - 061-354.001	Основание	1		
Б4		2	ХТД - 061-354.002	Пластина	2		
Б4		3	ХТД - 061-354.003	Плита	1		
Б4		4	ХТД - 061-354.004	Ребра	2		
ХТД - 061,354,000, СБ							
Изм.	Лист	ИФ	Взам.	Подпись	Дата	<b>Стойка</b>  Ст 5 зост 380-88	
Проект							
Конструктор							
Чертежник					74		
Принял					74		
				Лист		Масса	Насытаб
				4			1:2
				Лист		Листов 1	
				НТИ СевКав ГТУ			

**Рекомендуемая литература**

1. А.М.Бродский ., Инженерная графика (металлообработка) .- М.: Издательский центр «АКАДЕМИЯ», 2018.

2. А.М. Бродский Черчение (металлообработка)- .- М.: Издательский центр «АКАДЕМИЯ», 2018.
3. А.А. Чекмарев. Справочник по черчению: учебное пособие ОИЦ «Академия»-2014г.