

МИНИСТЕРСТВО ОБРАЗОВАНИЯ ИРКУТСКОЙ ОБЛАСТИ
ГОСУДАРСТВЕННОЕ БЮДЖЕТНОЕ ПРОФЕССИОНАЛЬНОЕ ОБРАЗОВАТЕЛЬНОЕ
УЧРЕЖДЕНИЕ ИРКУТСКОЙ ОБЛАСТИ
«НИЖНЕУДИНСКИЙ ТЕХНИКУМ ЖЕЛЕЗНОДОРОЖНОГО ТРАНСПОРТА»

**МЕТОДИЧЕСКИЕ РЕКОМЕНДАЦИИ К ВЫПОЛНЕНИЮ ПРАКТИЧЕСКИХ И
ЛАБОРАТОРНЫХ ЗАНЯТИЙ ПО УЧЕБНОЙ ДИСЦИПЛИНЕ
«Основы слесарных, слесарно-сборочных работ»**
для студентов профессии 23.01.10 Слесарь по обслуживанию и ремонту
подвижного состава

Составил:
преподаватель спец. дисциплин Ковалишина Н.Ю.

Нижнеудинск 2022

Одобрено

Предметно-цикловой комиссией

Протокол № _____

От «__» _____ 2022г.

Председатель ПЦК

Методические рекомендации к выполнению практических и лабораторных занятий разработаны на основе Федерального государственного образовательного стандарта среднего профессионального образования по специальности среднего профессионального образования 23.01.10.Слесарь по обслуживанию и ремонту подвижного состава (базовая подготовка) и программы учебной дисциплины Основы слесарных, слесарно-сборочных работ.

Разработчик: Ковалишина Н.Ю. преподаватель дисциплины «Основы слесарных, слесарно-сборочных работ» ГБПОУ НТЖТ

СОДЕРЖАНИЕ

Пояснительная записка.....	3
Практические занятия:	
№ 1 Выбор инструмента для различных видов слесарных работ	5
№ 2 Работа с контрольно-измерительным инструментом	12
№ 3 Заточка инструмента	15
№ 4 Нанесение произвольно расположенных, взаимно параллельных и взаимно перпендикулярных прямолинейных рисок, рисок под заданными углами, кернение.....	18
№ 5 Графическое изображение отклонения и допуска размера (исходные данные размеров на чертеже предлагаются каждому обучающемуся).....	20
№ 6 Сборка резьбовых, шпоночных и шлицевых соединений	28
Лабораторные занятия:	
№1 Проверка точности обработки.....	34
№2 Проверка точности измерений.....	37
№ 3 Правила обработки наружных и внутренних поверхностей.....	41
№ 4 Проверка формы и размеров резьбовых поверхностей, отверстий универсальными инструментами по шаблонам.....	47
№ 5 Проверка формы и размеров резьбовых поверхностей, отверстий универсальными инструментами по вкладышам.....	56
№ 6 Выполнение упражнений по измерению микрометром.....	61
Заключение	66
Список литературы.....	67
Приложение	68

ПОЯСНИТЕЛЬНАЯ ЗАПИСКА

Методические указания по выполнению практических занятий и лабораторных работ предназначены для студентов очного отделения профессии 23.01.10 Слесарь по обслуживанию и ремонту подвижного состава.

Данные методические указания предназначены для проведения практических занятий и лабораторных работ по учебной дисциплине «Основы слесарных, слесарно-сборочных работ».

Рабочей программой учебной дисциплины «Основы слесарных, слесарно-сборочных работ» на проведение практических и лабораторных занятий для базового уровня профессионального образования предусмотрено 12 часов и 12 часов. Продолжительность каждого занятия от 1 до 3 часов.

В результате освоения дисциплины обучающийся должен:

Знать:

- основные понятия и определения технологических процессов изготовления деталей и изделий;
- основные виды слесарных работ, технологию их проведения, применяемые инструменты и приспособления;
- основы резания металлов в пределах выполняемой работы;
- основные сведения о механизмах, машинах, деталях машин, сопротивлении материалов;
- слесарные операции, их назначение, приемы и правила выполнения;
- технологический процесс слесарной обработки;
- слесарный инструмент и приспособления, их устройство, назначение и правила применения;
- правила заточки и доводки слесарного инструмента;
- правила и приемы сборки деталей под сварку;
- технологическую документацию на выполняемые работы, ее виды и содержание;
- технологические процессы и технические условия сборки, разборки, ремонта, подналадки узлов, сборочных единиц и механизмов, испытания и приемки;
- подъемно-транспортное оборудование, его виды и назначение;
- правила эксплуатации грузоподъемных средств и механизмов, управляемых с пола;
- допуски и посадки, классы точности, чистоты;
- принципиальные схемы средств измерений;
- назначение и правила применения контрольно-измерительного инструмента

Уметь:

- читать инструкционно-техническую документацию;
- составлять технологический процесс по чертежам;

Выполнение практических занятий и лабораторных работ студентом способствует закреплению изученного теоретического материала, формирует у студентов практические навыки работы.

Студенты предварительно должны подготовиться к занятиям: изучить содержание работы на занятии, порядок её выполнения, повторить теоретический материал, связанный с данной работой.

Практические занятия и лабораторные работы выполняются в тетрадях.

Практические занятия №1

Тема: Выбор инструмента для различных видов слесарных работ

Цель работы: Научиться правильно выбирать инструмент для различных видов слесарных работ.

Задание:

1. Ознакомится с заданием.
2. Выбрать слесарный инструмент для данной слесарной операции согласно варианта.
3. Обосновать выбор инструмента..
4. Письменно ответить на контрольные вопросы.
5. Сделать вывод о проделанной работе.

Пояснение к работе:

Разметкой называется операция нанесения на обрабатываемую заготовку разметочных линий (рисок), определяющих контуры будущей детали или места, подлежащие обработке. Разметку выполняют точно и аккуратно, потому что ошибки, допущенные при разметке, могут привести к тому, что изготовленная деталь окажется браком.

Плоскостная разметка выполняется обычно на поверхностях плоских деталей и заключается в нанесении на заготовку контурных параллельных и перпендикулярных линий (рисок), разнообразных геометрических фигур по заданным размерам или контуров различных отверстий по шаблонам.

Приспособления для плоскостной разметки

Разметочные плиты:

а — на тумбах, б — на фундаменте

Для выполнения разметки используют различные приспособления: плиты разметочные, подкладки, поворотные приспособления, домкраты и т. д.

На *разметочной плите* устанавливают подлежащие разметке детали и располагают все приспособления и инструмент.

Поверхность плиты всегда должны быть сухой и чистой. После работы плиту обметают щеткой, тщательно протирают тряпкой, смазывают маслом для предохранения от коррозии и накрывают деревянным щитом.

Плиты размещают в наиболее светлой части помещения или в качестве дополнительного источника света пользуются светильником.

Инструменты для плоскостной разметки

Чертилки (иглы) служат для нанесения линий (рисок) на размечаемую поверхность с помощью линейки, угольника или шаблона. Изготавливают чертилки из инструментальной стали.

Кернер — слесарный инструмент, применяется для нанесения углубления (кернов) на предварительно размеченных линиях. Керны делают для того, чтобы риски были отчетливо видны и не стирались в процессе обработки детали. Изготавливают кернеры из инструментальной углеродистой стали. Кернеры бывают обыкновенные, специальные, пружинные (механические) и электрические.

Циркули слесарные

Разметочный штангенциркуль. Слесари-новаторы, стремясь повысить точность разметки, совершенствуют конструкции циркулей.

разметочный штангенциркуль для разметки плоскостей. При разметке вначале устанавливают центрирующую опору, соответствующую базовой отверстию, затем на плоскость размечаемой детали устанавливается резец. После этого проверяют горизонтальное положение штангенциркуля по уровню и производят разметку.

Рейсмас является основным инструментом для пространственной разметки. Он служит для нанесения параллельных, вертикальных и горизонтальных линий, а также для проверки установки деталей на плите.

Для более точной разметки применяют рейсмас с микрометрическим винтом.

Рубкой называется операция, при которой с помощью зубила и слесарного молотка с заготовки удаляют слои металла или разрубают заготовку.

Физической основой рубки является действие клина, форму которого имеет рабочая (режущая) часть зубила. Рубка применяется в тех случаях, когда станочная обработка заготовок трудно выполнима или нерациональна.

С помощью рубки производится удаление (срубание) с заготовки неровностей металла, снятие твердой корки, окалины, острых кромок детали, вырубание пазов и канавок, разрубание листового металла на части.

Рубка производится, как правило, в тисках. Разрубание листового материала на части - может выполняться на плите.

Основным рабочим (режущим) инструментом при рубке является зубило, а ударным — молоток.

Слесарное зубило изготавливается из инструментальной углеродистой стали. Угол заострения выбирается в зависимости от твердости обрабатываемого материала.

Для наиболее распространенных материалов рекомендуются следующие углы заострения: для твердых материалов (твердая сталь, чугун) — 70° ; для материалов средней твердости (сталь) ~ 60° ; для мягких материалов (медь, латунь) — 45° ; для алюминиевых сплавов — 35° .

Рабочая и ударная части зубила подвергаются термической обработке (закалке и отпуску). Степень закалки зубила можно определить, проведя напильником по закаленной части зубила: если напильник не снимает стружку, а скользит по поверхности, закалка выполнена хорошо.

Для вырубания узких пазов и канавок пользуются зубилом с узкой режущей кромкой — крейцмейселем. Такое зубило может применяться и для снятия широких слоев металла: сначала прорубают канавки узким зубилом, а оставшиеся выступы срубают широким зубилом.

Для вырубания профильных канавок (полукруглых, двугранных и др.) применяются специальные крейцмейсели— канавочники, отличающиеся только формой режущей кромки. Слесарные молотки, используемые при рубке металлов бывают двух типов: с круглым и с квадратным бойком. Основной характеристикой молотка является его масса. Для рубки металлов применяют молотки массой от 400 до 600 г.

Рубка металлов — операция очень трудоемкая. Для облегчения труда и повышения его производительности используют механизированные инструменты. Среди них наибольшее распространение имеет пневматический рубильный молоток. Он приводится в действие сжатым воздухом.

При современных способах обработки материала или заготовок рубка металла является подсобной операцией. Она применяется в тех случаях, когда нужно при невысокой точности обработки ручным инструментом разделить металл на части для заготовок, снять толстый слой металла, устранить неровности и приливы на поковках и отливках, снять твердую корку, прорубить канавку.

Рубку металла производят в тисках, на плите и на наковальне при помощи слесарного молотка, слесарного зубила, крейцмейселя, кузнечного зубила и кувалды.

Рубка металла бывает горизонтальная и вертикальная в зависимости от расположения зубила во время операции. Горизонтальную рубку производят в тисках. При этом заднюю грань зубила устанавливают к плоскости губок тисков под углом не более 5° .

Вертикальную рубку производят на плите или наковальне.

Зубило устанавливают вертикально, а перерубаемый материал укладывают на плите горизонтально.

При рубке надо стоять у тисков устойчиво вполоборота к ним, корпус должен находиться левее от тисков, левая нога вперед, правая назад.

Молоток необходимо держать так, чтобы было расстояние 20-30 мм от ее конца. Держать зубило надо левой рукой не сжимая сильно пальцы на расстоянии 20-30 мм от головки.

Наиболее производительной считается рубка, при которой за 1 подход снимается слой металла 1.5 - 2 мм. Точность обработки достигаемая при рубке, составляет 0.4 - 1.0 мм.

Зубило слесарное ударно-режущий инструмент для обработки металла или камня. Слесарное зубило состоит из трех частей: рабочей, средней и ударной. Средняя часть зубила имеет форму удобную для держания его в процессе рубки. Зубило длиной 100-125 мм применяют при выполнении мелких работ, 150-200 мм - при грубой работе.

Неисправным инструментом является, инструмент не прошедший процесс заточки.

Угол заточки зубил и крейцмейселей зависит от твердости обрабатываемого металла. Для рубки чугуна, твердой стали и твердой бронзы угол заточки инструмента равен 70° , для рубки средней и мягкой стали 60° , для рубки латуни, меди и цинка 45° , для рубки очень мягких металлов (алюминия, свинца) $35^\circ, 45^\circ$.

Слесарный инструмент затачивают на заточных станках с абразивными кругами. Во время заточки рабочая часть инструмента (лезвие) сильно нагревается и может произойти ее отпуск. При отпуске твердость закалки теряется и инструмент становится негодным для дальнейшей работы. Во избежание этого рабочую часть инструмента во время заточки охлаждают водой.

Производительность и чистота рубки металла зависят от правильных приемов работы

Гнуть слесарю чаще всего приходится либо полосовую сталь, либо трубы. Приемы работы с этими двумя видами металла существенно различаются.

Гибка полосовой стали

Полосовую сталь удобнее всего гнуть в слесарных тисках. Для этого нужно установить заготовку таким образом, чтобы сторона с нанесенной на нее риской места загиба была обращена к неподвижной губке тисков. Риска должна выступать над губкой примерно на 0,5 мм. Удары наносить следует тоже в направлении неподвижной губки тисков. Для того чтобы загнуть полосу под острым углом, необходимо воспользоваться оправкой, которая соответствует требуемому углу загиба. Ее нужно зажать в тисках вместе с заготовкой, расположив высокой стороной к ней, и загнуть ударами молотка.

Для изготовления из полосовой стали скобы применяется брусок-оправка, равный по толщине проему скобы. Его нужно зажать в тисках вместе с полосой стали и легкими ударами молотка загнуть одну сторону скобы. Затем вложить брусок внутрь скобы и, снова зажав в тисках, отогнуть другую сторону.

Для крепления труб и металлических стержней различного назначения часто используется хомут из полосовой стали. Он также изготавливается на тисках. Для этого нужно взять круглую оправку нужного диаметра, зажать ее в тисках и двумя плоскогубцами загнуть на ней полосу стали необходимой ширины и длины.

Затем оправку нужно освободить из губок тисков и, зажав в них отогнутые концы хомутика, придать ему окончательную форму. Лучше наносить удары молотком не по самому хомутику (чтобы не оставить на нем забоев, вмятин и царапин), а через медную пластинку небольшой толщины, которая хорошо перераспределяет усилие удара. Если нужен хомутик полуоткрытый, то его доводку удобно производить на плите.

Полосовая гибка часто применяется при гибочных соединениях деталей. Они носят самый различный характер и применяются достаточно широко. Соединение может быть целиком гибочным, когда крепежное усилие создается изгибом одной или обеих деталей, а может играть вспомогательную роль и усиливать, например, резьбовое соединение, как стопорная шайба или шплинт в соединении гайка-болт.

Если домашняя мастерская оборудована настольным ручным прессом, имеющим усилие 5–10 кН, то его можно оснастить очень производительными штампами, с помощью которых легко придавать металлическим листам изгиб нужного профиля. На основание прессы устанавливается матрица с заранее выбранным профилем, а верхнюю силовую часть прессы оборудуют пуансоном, соответствующим форме матрицы. При изготовлении штампов следует помнить, что ширина пуансона должна быть меньше ширины «ручья» матрицы на удвоенную толщину металлической заготовки.

В тех случаях, когда требуется изогнуть стальную полосу на ребро, используется роликовое приспособление.

При работе с ним следует учитывать, что верхняя прорезь бруска основания должна точно соответствовать размерам полосы. Кроме того, верхнюю часть полосы, которая будет испытывать деформацию растяжения, а также рабочий ролик нужно смазать маслом.

Гибка труб

При слесарных работах часто требуют замены всякого рода трубчатые соединения, которые используются для подвода к различным механизмам масла, воздуха, топлива или воды. Кроме того, домашнему слесарю порой приходится производить ремонт и замену коммуникационных трубопроводов (или сооружение новых, например на дачном участке). При этом в трубопроводах не всегда удается избежать острых и тупых углов (прямой угол можно собрать с помощью всевозможных сгонов, муфт и т.д.), а это значит что придется заниматься гибкой труб.

Трудность этой операции заключается в том, что труба при изгибании может сломаться, смяться и заготовка придет в негодность. Чтобы этого не случилось, трубу (если она не оцинкованная) предварительно забивают наполнителем (мелкий сухой песок или расплавленная канифоль) и нагревают в месте изгиба. В некоторых случаях можно наполнить трубу водой и заморозить (естественно, без последующего нагревания). Вместо наполнителя иногда используются плотно навитые стальные пружины, которые загоняются внутрь трубы на место изгиба. Но следует все же учесть, что в нагретом состоянии трубы гнутся значительно легче.

Стальные трубы следует нагревать до ярко-красного цвета, алюминиевые – до тех пор, пока не начнет обугливаться приложенная к трубе бумага. Вопрос о том, нужно ли в каждом конкретном случае использовать наполнитель или нет, решается в зависимости от того, какого радиуса изгиб нужно получить. Если радиус меньше 50 мм, то трубы диаметром до 20 мм можно гнуть без наполнителя и в холодном состоянии. Медные и латунные трубы перед гибкой необходимо отжечь в зоне загиба.

Если приходится гнуть сварную трубу, то сварной шов (как наиболее уязвимую ее часть) следует расположить так, чтобы он не пришелся ни на растянутую, ни на сжатую сторону.

Самое простое приспособление для изгибания труб – металлическая плита с отверстиями, в которых располагаются штифты таким образом, чтобы получить трубу нужной конфигурации, а изгиб – подходящего радиуса. Это напоминает приспособление для гибки металлического прутка. Однако у этого приспособления имеются два очень значительных минуса. Во-первых, не всегда можно добиться чистого изгиба в одной плоскости. А во-вторых, если сгибаемая труба слишком коротка, то может просто не хватить физической силы.

Более совершенное приспособление для гибки труб представляет собой вертикально установленную двойную плоскопараллельную пластину, которая имеет кривизну необходимого загиба.

Выбор инструмента для резки металла зависит от вида обрабатываемого металла. Листовой металл толщиной до 0,5 мм (листы латуни и алюминия до 1 мм) можно резать ручными ножницами. Лезвия ножниц при этом следует разводить примерно на три четверти их длины, а лист металла нужно располагать перпендикулярно к плоскости режущих кромок ножниц. При сжатии ручек ножниц лезвия до конца сводить не следует, так как это приводит к

разрыву металла в конце разреза. Для круглых заготовок резать металл целесообразнее против часовой стрелки, для чего заготовку следует поворачивать по часовой стрелке.

Если толщина разрезаемого листа несколько больше (0,7–1,5 мм), то можно воспользоваться теми же ручными ножницами, но одну из рукояток зажать в тисках, а на другую надавливать рукой сверху.

Металл толщиной свыше 0,7 мм (а латунь и алюминий свыше 1,5 мм) обычными ручными ножницами разрезать не удастся. В этих случаях следует применить силовые ножницы. Рукоятку, не снабженную пластмассовым наконечником, закрепляют в тисках, а рабочую рукоятку (с пластмассовым наконечником) захватывают рукой. Сила резания за счет применения рычага увеличивается примерно в 2 раза по сравнению с обычными ручными ножницами. Ножи на силовых ножницах можно менять, это предусмотрено их конструкцией. Кроме того, на силовых ножницах обычно имеется приспособление для резки металлических прутков диаметром до 8 мм.

Если в мастерской имеются рычажные ножницы, то можно довольно быстро (и относительно легко) разрезать листовую сталь толщиной до 4 мм, а также латунь и алюминий до 6 мм. Перед работой рычажными ножницами необходимо позаботиться о том, чтобы их основание было надежно прикреплено к столешнице слесарного верстака, для этого на них предусмотрены болты. Резание металла происходит в результате движения рукоятки (рычага), к которой и прикреплен один из ножей ножниц, вниз.

Нажимать на рукоятку рычажных ножниц нужно плавно, без рывков. На них (в отличие от ручных и силовых) резка металла возможна только по прямой линии.

При работе с толстыми листами полосового или профильного металла, а также в том случае, если нужно не распилить металл, а прорезать паз или шлиц, ножницы может заменить ножовка (лобзик по металлу). Но прежде чем приступить к работе с этим инструментом, его предварительно следует правильно настроить.

Во-первых, нужно выбрать полотно для ножовки. Оно подбирается в зависимости от вида металла.

Во-вторых, полотно нужно правильно натянуть в рамке ножовки; степень натяжения легко проверить легким нажатием сбоку на полотно: если оно не прогибается, значит, натяжение достаточное.

Наиболее удобное положение рук при работе ножовкой следующее: конец рукоятки упирается в середину ладони правой руки, а пальцы левой руки обхватывают натяжной винт подвижной головки.

Движения ножовкой нужно производить плавные, без рывков; частота движений – 30–60 двойных ходов (от себя – на себя) в минуту; при этом должно работать не менее 2/3 длины полотна. Полотно ножовки должно быть строго перпендикулярно относительно оси обрабатываемой заготовки.

В том случае, если нужно разрезать ножовкой тонкий металл, его помещают между двумя деревянными брусками, этот «сэндвич» зажимают в тиски, и резку производят вместе с брусками.

Особо следует сказать о резке металлических труб. При резании их ножовкой всегда есть опасения (особенно если слесарь недостаточно опытен), что полотно ножовки «уйдет» в сторону и срез получится в виде не окружности, а овала. Во избежание этого трубы предпочтительнее резать не ножовкой, а специальным приспособлением – труборезом, помимо того что он дает ровный срез, работа им еще и довольно производительна. Техника резки такова: трубу зажимают в тиски, на нее на расстоянии 80–100 мм от губок тисков надевают неподвижные диски трубореза (на разметочную риску), устанавливают труборез перпендикулярно к оси трубы, поворотом рукоятки-винта закрепляют труборез на трубе, врезав тем самым подвижный режущий ролик в толщу металла, плавными короткими движениями рукоятки трубореза по часовой стрелке – против часовой стрелки делают полный оборот вокруг трубы, поворачивают винт на 1/4 оборота, вновь делают полный круг

труборезом и так далее до полного отрезания трубы. Для облегчения работы неподвижные диски желательно смазать мыльной эмульсией или машинным маслом.

Опиливание - это процесс снятия слоя металла с поверхности заготовки с помощью режущего инструмента с целью изготовления детали.

Опиливание производится с помощью напильников и надфилей; зачистка чаще всего осуществляется абразивными кругами, брусками, шкурками, иногда используются проволочные щетки.

Процесс опиления заключается в основном в опиливании деталей по контуру, для удаления заусенцев, забоин, образовавшихся при рубке (резке), в устранении дефектов на плоскостях (если технические условия позволяют такие исправления), снятии припусков под размер, опиливании плоскостей сложных поверхностей, выступов, пазов при подгонке деталей во время сборки. Но в любом случае после опиления поверхности подвергаются зачистке.

В том случае, если нужно удалить слой металла более 0,2 мм, опиление считается грубым; от 0,1 до 0,2 мм – средним; до 0,1 мм – тонким.

От того, какая обработка требуется, зависит выбор напильника по номерам.

Выбор напильника по длине зависит от величины детали: он должен быть длиннее обрабатываемой плоскости, как минимум, на 150 мм.

Выбор формы напильника зависит от поверхности: ровные поверхности опиливают плоскими напильниками, сопряженные (углы между ними) – квадратными, ромбическими, треугольными, криволинейные – круглыми и полукруглыми.

Плоские напильники применяются для опиления наружных или внутренних плоских поверхностей и для пропиливания шлицев и канавок.

Полукруглые напильники предназначены для обработки криволинейных поверхностей и углов более 30°.

Квадратные напильники применяют для пропиливания квадратных, прямоугольных и многоугольных отверстий.

Трехгранные напильники используют для опиления углов 60° и более как с внешней стороны детали, так и в пазах, отверстиях и канавках.

Круглые напильники применяются для пропиливания круглых и овальных отверстий и вогнутых поверхностей небольшого радиуса.

Для более качественной обработки (и для повышения производительности) опиление лучше всего производить перекрестными ходами

В том случае, если с поверхности детали нужно снять лишь выступающие части, опиление производится круговыми движениями.

Во время работы рукоятка напильника должна опираться на центр ладони правой руки, а пальцы левой руки нужно расположить поперек напильника на расстоянии 20–30 мм от его носика (будет удобнее, если пальцы слегка согнуть, но не свешивать до рабочей плоскости напильника).

Движения напильником должны быть строго горизонтальными относительно обрабатываемой поверхности (рабочий ход – вперед, от себя, холостой ход – назад, к себе); темп движений – от 40 до 60 поступательно-возвратных движений в минуту. Производить движения следует обеими руками, распределяя силу давления на инструмент следующим образом:

- начало рабочего хода – основной нажим левой рукой, правая лишь поддерживает напильник в горизонтальном положении;
- середина рабочего хода – сила нажима обеими руками одинакова;
- конец рабочего хода – левая рука поддерживает напильник в горизонтальном положении, основная нагрузка приходится на правую руку;
- холостой ход – напильник от опиливаемой поверхности не отрывается, но сила нажима минимальная.

Если во время работы напильник скользит, надо прочистить его стальной щеткой вдоль насечек.

Деталь, подлежащую опиливанию, зажимают между накладками тисков так, чтобы обрабатываемая поверхность выступала над губками на высоту 5–10 мм. При опиливании тонкой детали ее следует крепить на деревянном бруске деревянными пластинками, обеспечивающими неподвижность детали.

Существенное значение имеет положение слесаря в момент опиливания по отношению к обрабатываемой детали. Он должен располагаться сбоку тисков на расстоянии около 20 см от верстака так, чтобы корпус был прямым и повернутым под углом 45° к продольной оси тисков. Упор нужно делать на левую ногу.

В ходе операции опиливания периодически осуществляют проверку качества поверхностей. Контроль опиливания производится обычно с помощью проверочных линеек и проверочных плит методом «световой щели» или «на краску».

Исходные данные:

1. Выбрать инструмент и приспособления для данного вида слесарной обработки согласно варианта. Обосновать свой выбор

Вид инструмента, и приспособления для чего используется	Вариант				
	1	2	3	4	5
	Вид слесарной операции				
	Резка металла	Опиливание металла	Разметка	Правка, гибка	Рубка металла
Измерительная линейка					
Кронциркуль					
Молоток слесарный					
Чертилка					
Правильные плиты					
Ручная слесарная ножовка					
Напильник					
Разметочные циркули					
Кернер					
Молоток с мягкими вставками					
Киянки					
Слесарное зубило					
Ручные ножницы					
Рашпиль					
Штангенциркуль					
Труборез					
Плоскогубцы					
Рихтовальные бабки					
Кувалды					
Крейцмейсель					
Реймас					
Угольник - центроискатель					
Круглозубцы					
Призмы разметочные					
Надфиль					
Настольные рычажные					

ножницы					
Гладилки					
Угольник с полкой					
Канавочник					
Центроискатель-транспортер					

Ход выполнения работы:

1. Ознакомиться с практическим занятием.
2. Выполнить задание в соответствии с вариантом.
3. Ответить на контрольные вопросы.
4. Сделать вывод о проделанной работе.

Содержание отчета

1. В практическом занятии необходимо отразить следующее:
 - А) Название практического занятия.
 - Б) Цель практического занятия.
 - В) Задание.
2. Выполненное практическое занятие в соответствии с заданием.
3. Ответы на контрольные вопросы.
4. Вывод.

Контрольные вопросы:

1. Дайте определение данной операции согласно варианта (опиливание; разметка; рубка; правка, гибка; резка).
2. Опишите правила выполнения приемов согласно варианта (опиливание; разметка; рубка; правка, гибка; резка).

Практические занятия №2

Тема: Работа с контрольно-измерительным инструментом.

Цель работы: освоение приемов применения контрольно-измерительного инструмента для внешнего, внутреннего промеров и промера глубины.

Задание:

1. Ознакомиться с устройством и приемами работы контрольно-измерительного инструмента (штангенциркуля).
2. Определить размеры заготовки и записать в таблицу.
3. Письменно ответить на контрольные вопросы.
4. Сделать вывод о проделанной работе.

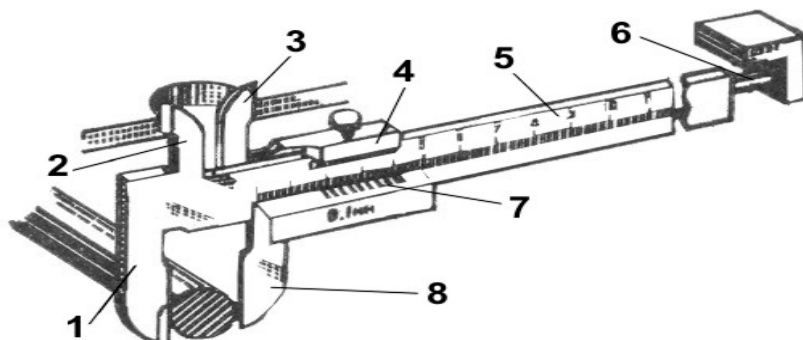
Пояснения к работе:

При разметке и обработке деталей широко используется контрольно-измерительный инструмент. С простейшим из них — измерительной линейкой вы уже знакомы. Она позволяет определить размеры деталей с точностью до 1 мм. Для измерения с большей точностью (до 0,1 мм) применяют штангенциркуль. Это универсальный измерительный инструмент. С его помощью можно измерять наружные и внутренние размеры деталей и глубину отверстия.

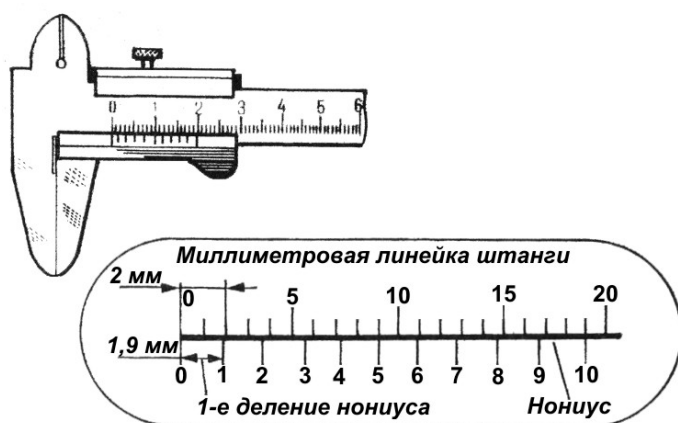
Штангенциркуль — многомерный раздвижной инструмент с нониусом для измерения наружных и внутренних размеров, диаметров, глубин и высот деталей. Конструкции выпускаемых штангенциркулей позволяют производить отсчет размеров с точностью до 0,1 и 0,05 мм. Такая высокая точность достигается применением специального устройства для отсчета — линейного нониуса.

Штангенциркули бывают разных видов, они отличаются пределами и точностью измерения. На рисунке справа показан штангенциркуль ШЦ-1. Он состоит из штанги с неподвижными

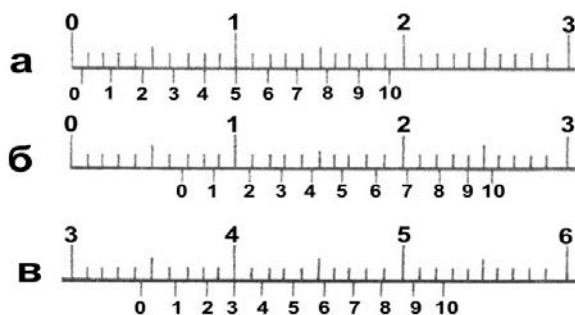
губками 1 и 2, по которой перемещается рамка 4 с подвижными губками 3 и 8. Рамку можно закреплять в нужном положении стопорным винтом. На штанге 5 нанесены деления, которые образуют миллиметровую шкалу. Цена ее деления—1 мм. Длина миллиметровой шкалы — 150 мм.



На подвижных губках нанесена вспомогательная шкала, называемая нониусом. Она разделена на 10 равных частей, а вся длина нониусной шкалы составляет 19 мм. Значит, длина каждой части равна 1,9 мм. Эта величина является ценой деления нониуса.

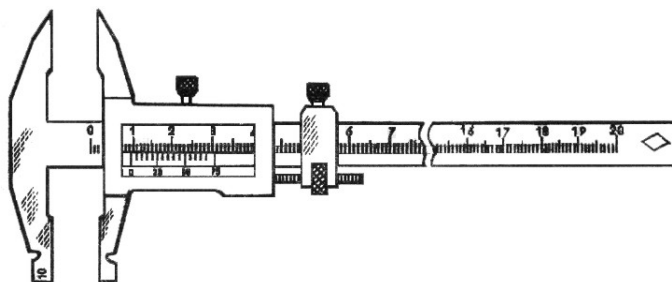


При измерении штангенциркулем целое число миллиметров отсчитывают по миллиметровой шкале до нулевого штриха нониуса, а десятые доли миллиметра — по шкале нониуса начиная от нулевой отметки до той риски, которая совпадает с какой-либо рисккой миллиметровой шкалы. На рисунке показаны положение шкал штангенциркуля при отсчёте размеров: **а** – 0,5 мм; **б** – 6,9 мм; **в** – 34,3 мм.



Перед началом измерений штангенциркулем надо осмотреть его и проверить на точность. Для этого надо совместить губки инструмента. При этом нулевые риски обеих шкал должны

совпасть. Одновременно должен совместиться десятый штрих нониуса с девятнадцатым штрихом миллиметровой шкалы.



Штангенциркуль ШЦ-II можно применять не только для измерения, но и для разметки. С его помощью наносят прямые риски от строго прямолинейных базовых кромок или поверхностей заготовок, делают засечки, проводят окружности.

Штангенциркуль является дорогостоящим и точным инструментом, поэтому бережное обращение с ним должно быть основным правилом работы. Перед началом работы штангенциркуль протирают чистой мягкой тканью, удалив смазку и пыль (особенно тщательно очищают измерительные поверхности). Нельзя очищать инструмент шлифовальной шкуркой или ножом. Измерять можно только чистые и сухие плоскости деталей, без задиров, заусенцев, стружки и царапин. Инструмент нельзя класть на нагревательные приборы и держать на солнце. Измерение следует выполнять чистыми и сухими руками.

Измеряя деталь, нельзя допускать перекоса губок штангенциркуля. Положение их обязательно фиксируется стопорным винтом. Читая показания штангенциркуля, надо держать его прямо перед глазами. Губки штангенциркуля имеют острые концы, поэтому при пользовании им соблюдайте осторожность.

Штангенциркуль должен лежать на рабочем месте так, чтобы им было удобно пользоваться. На него не должны попадать стружки, опилки. После работы штангенциркуль надо протереть чистой ветошью.

Ниже проверить свои умения пользования штангенциркулем.

1. Выбираете заготовку по номеру варианта, производим замер.
2. Находите на шкалах штангенциркуля (справа) размер.
3. Вписываете в таблицу полученное значение и получаете оценку вашего ответа

№ варианта	а	б	с	№ заготовки				
				1	2	3	4	5
1				X	X			
2						X	X	
3				X				X
4					X	X		
5							X	X

Ход выполнения работы:

1. Ознакомиться с практическим занятием №3-4.
2. Выполнить, в соответствии со своим вариантом, задание практического занятия.
3. Ответить на контрольные вопросы.

4. Сделать вывод о проделанной работе.

Содержание отчета

1. В практическом занятии необходимо отразить следующее:

А) Название практического занятия.

Б) Цель практического занятия.

В) Задание.

2. Выполненное практическое занятие в соответствии с заданием.

3. Ответы на контрольные вопросы.

4. Вывод.

Контрольные вопросы:

1. Какие типы штангенциркулей называют штангенциркулями?

2. Какие существуют виды штангенциркулей?

3. Какие размерные параметры деталей характеризуют вид штангенциркуля?

4. Из каких элементов состоит штангенциркуль ШЦІ?

5. С какой целью используется нониус?

6. С какой точностью можно контролировать размеры с помощью штангенциркуля?

7. Каким образом вычисляется результат измерения штангенциркулем?

8. В каком случае измерения штангенциркулем неприменимы.

Практические занятия №3

Тема: Заточка инструмента

Цель работы: Приобрести практические навыки в заточке инструмента.

Задание:

1. Изучить правила заточки инструмента зубила, крейцмейселя, сверла;

2. Проверить заточку инструмента по шаблону;

3. Ответить на контрольные вопросы.

Пояснения к работе:

Качество выполнения определенной слесарной операции (рубки, сверления) металла зависит от исправности и правильной заточки режущего инструмента.

Угол заострения при рубке выбирают в зависимости от вида обрабатываемого металла: 70° — для чугуна и бронзы; 60° — для стали; 45° — для меди и латуни.

Зубило или крейцмейсель затачивают на заточном станке в следующей последовательности.

1. Сначала изучают требования безопасности труда при работе на заточных станках, затем осматривают заточный станок и подготавливают его к пуску.

2. Одевают предохранительные очки и включают двигатель заточного станка.

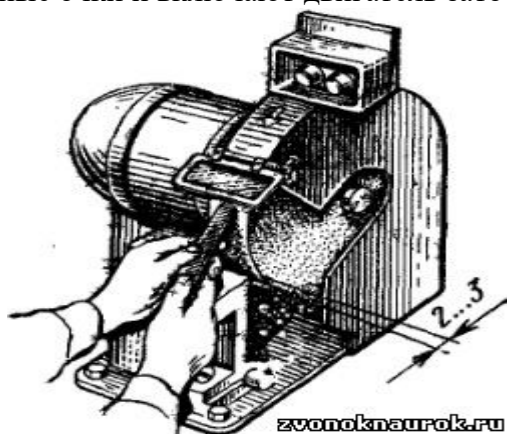


Рис. 1. Заточка зубила и крейцмейселя на заточном станке

3. Зубило или крейцмейсель берут в руки, плавно подводят режущую кромку к цилиндрической поверхности шлифовального круга (навстречу движению).

4. Зубило или крейцмейсель с легким нажимом медленно передвигают влево и вправо по всей ширине круга, попеременно затачивая то одну, то другую поверхность. При заточке необходимо следить за тем, чтобы режущая кромка была прямолинейна, а скосы режущих поверхностей были симметрично расположены относительно оси зубила или крейцмейселя. Для уменьшения нагрева во время заточки конец зубила или крейцмейселя периодически охлаждают в воде.

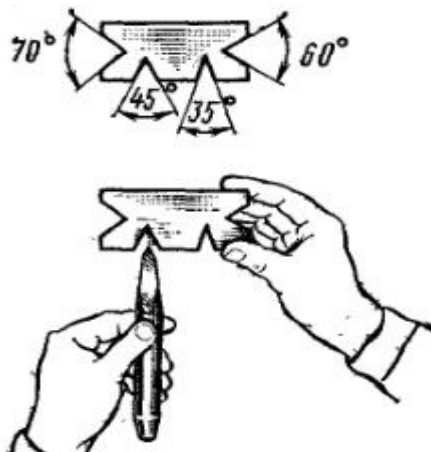


Рис. 2. Проверка угла заточки зубила по шаблону

Проверяют качество заточки: а) величину угла заострения контролируют с помощью плоского шаблона с угловыми вырезами 70, 60, 45° — на просвет (рис. 2); б) прямолинейность режущей кромки проверяют линейкой; в) правильность заточки угла заострения по отношению к оси зубила устанавливают на глаз.

Сверление

На производстве используют самые разные конструкции сверл: перовые, с прямыми канавками, спиральные, для глубокого сверления центровочные и Наибольшее распространение получили спиральные сверла, как наиболее универсальные, при использовании которых наиболее удачно решается вопрос отвода из зоны резания стружки, осуществляемый спиральной канавкой.

При обработке рабочая часть сверла изнашивается, а режущая кромка затупляется.

Для восстановления режущих свойств сверл и обеспечения качественной обработки отверстий их режущие кромки затачивают по мере затупления. Заточку режущих кромок сверл на рабочем месте выполняют на заточных станках.

При заточке режущей части сверла придают различную форму, выбор которой производится в зависимости от характера выполняемых работ и обрабатываемого материала.

При обработке отверстий диаметром от 0,25 до 12 мм в стали, чугуне, стальном литье применяется одинарная (нормальная) заточка.

При сверлении отверстий диаметром от 12 до 80 мм в стальном литье по литейной корке используется одинарная заточка с подточкой перемычки – поперечной кромки.

Геометрия заточки обычного спирального сверла показана на рис. 3.

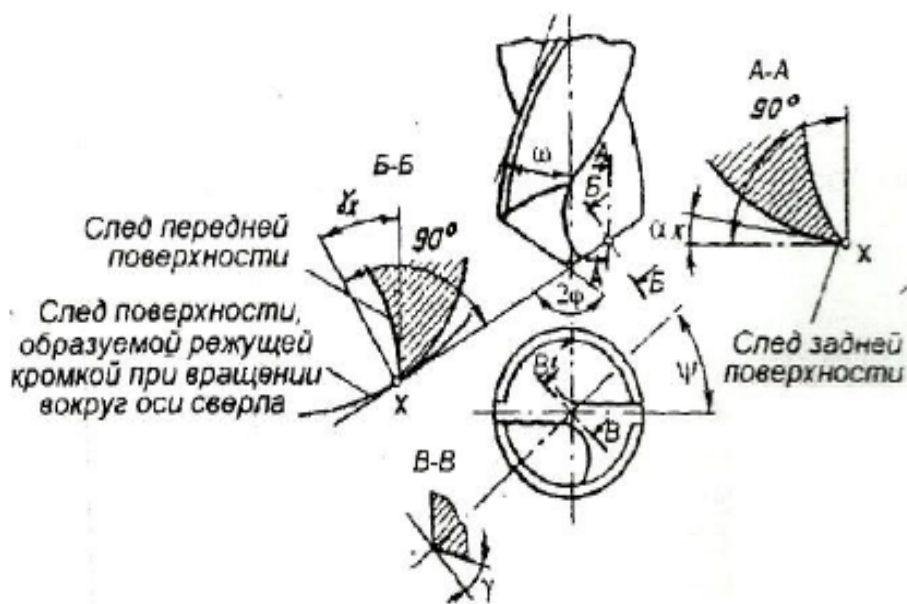


Рис.3 Геометрия заточки спирального сверла: ω - угол наклона винтовой канавки к оси сверла ($10 - 45^\circ$); ψ - угол наклона поперечной кромки (острый угол между проекциями поперечной и режущих кромок на плоскость, перпендикулярную оси сверла; $\psi = 50 - 55^\circ$); 2ϕ - угол при вершине сверла (угол между главными режущими кромками сверла);

$2\phi = 116 - 125^\circ$ - при обработке стали и чугуна;

$2\phi = 130 - 140^\circ$ - при обработке меди, алюминия и их сплавов.

При заточке инструмента необходимо соблюдать следующие требования:

- устанавливают подручник заточного станка таким образом, чтобы зазор между подручником и заточным кругом не превышал 3,0 мм;
- прижимать инструмент режущей частью к периферии заточного круга, опираясь при этом на подручник;
- периодически охлаждать инструмент водой, опуская его в специальную ёмкость;
- проверять угол заточки инструмента по шаблону;
- следить за симметричностью лезвия инструмента относительно его оси.

Ход выполнения работы:

1. Ознакомиться с практическим занятием.
2. Выполнить, в соответствии с заданием.
3. Ответить на контрольные вопросы.
4. Сделать вывод о проделанной работе.

Содержание отчета

1. В практическом занятии необходимо отразить следующее:

- А) Название практического занятия.
- Б) Цель практического занятия.
- В) Задание.

2. Выполненное практическое занятие в соответствии с заданием.
3. Ответы на контрольные вопросы.
4. Вывод.

Контрольные вопросы

1. От чего зависит качество выполнения операции.
2. Какие требования должны соблюдаться при заточке инструмента.
3. Опишите порядок и последовательность заточки зубило или крейцмейселя.
4. Как проверяют качество заточки инструмента.

Практические занятия № 4

Тема: Нанесение произвольно расположенных, взаимно параллельных и взаимно перпендикулярных прямолинейных рисок, рисок под заданными углами, кернение.

Цель работы: Способствовать формированию опыта нанесения рисок, кернения

Задание:

1. Изучить приемы разметки и нанесения рисок, кернения;
2. В соответствии с технологической картой нанести произвольно расположенные, взаимно параллельные и взаимно перпендикулярные прямолинейные риски, риски под заданными углами, произвести кернение.
3. Ответить на контрольные вопросы.

Пояснения к работе:

Разметкой называется операция нанесения на обрабатываемую заготовку разметочных линий (рисок), определяющих контуры будущей детали или места, подлежащие обработке.

Разметка на плоскости выполняется в определенной последовательности: сначала нужно нанести горизонтальные линии, затем вертикальные и наклонные. Последними размечаются окружности, дуги и сопряжения – это дает возможность проконтролировать точность разметки прямых линий: сопряжения должны получиться плавными, а дуги – точно замкнуть прямые линии.

Чертилку во время проведения линии нужно все время прижимать к линейке или угольнику и не менять угол ее наклона, иначе она окажется непараллельной линейке. Наклонена чертилка должна быть в сторону от линейки. Проводить линию нужно движением на себя. Нельзя поводить линию дважды: попасть второй раз на ту же самую линию невозможно – в результате линия окажется двойной. Если качество нанесенной линии не устраивает самого слесаря, то ее следует закрасить и провести заново.

Для проведения перпендикулярных линий используют стальной угольник, к короткой стороне которого приварена под углом 90° небольшая металлическая пластина. Такой угольник называется двутавровым. Приложив его к боковой стороне разметочной плиты, можно проводить перпендикулярные линии с достаточно большой точностью (Рисунок 1).

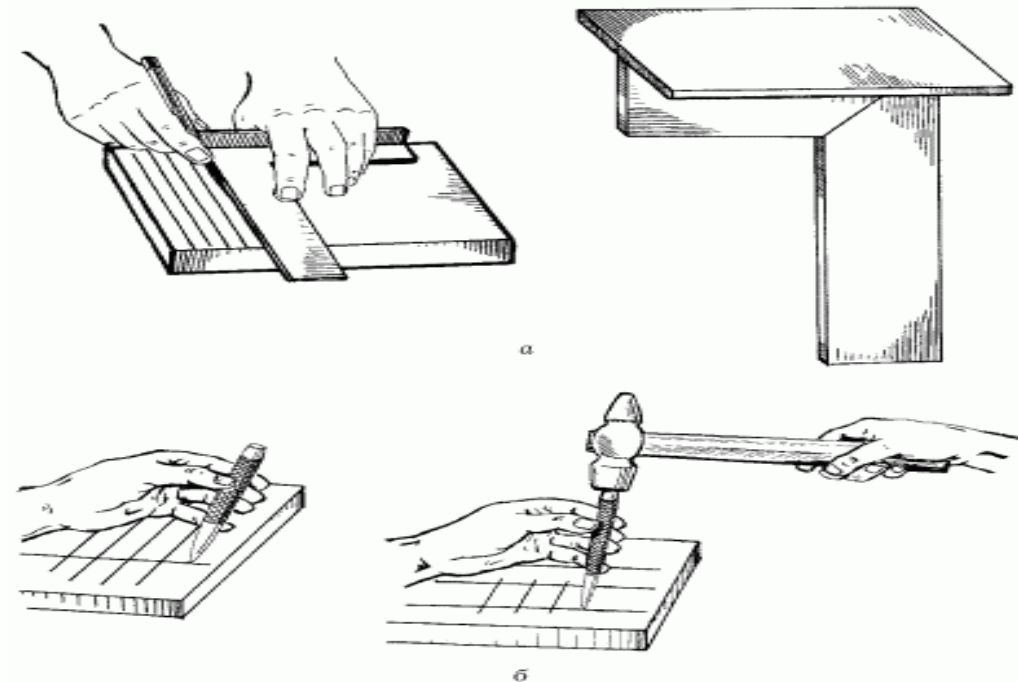


Рисунок 1. Приемы разметки заготовок:

а – слесарный угольник с пластиной и нанесение рисок с его помощью; б – накернивание разметочных рисок.

Нанесение рисок (линий).

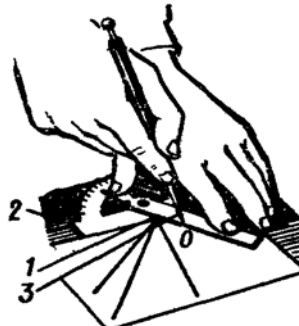
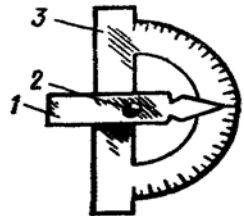
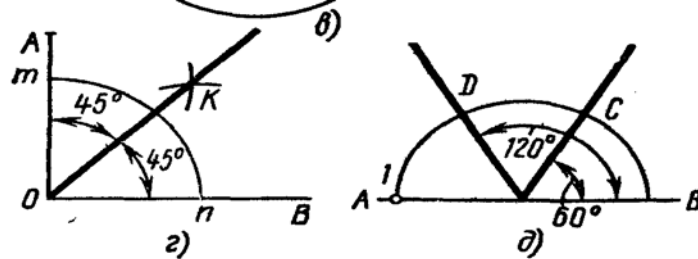
Риски при разметке наносят в следующем порядке. Сначала все горизонтальные, а затем вертикальные, после этого наклонные, и в последнюю очередь окружность, дуги, закругления.

а) Нанесение прямых линий

б) Построение прямых параллельных рисок. Проведение прямой линии параллельно заданной прямой АВ на определенном расстоянии

в) Нанесение взаимно перпендикулярных рисок

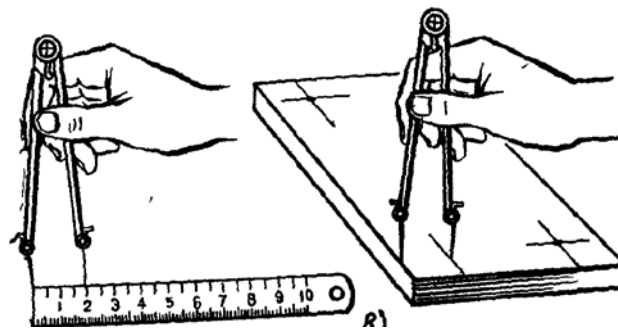
г) Нанесение перпендикулярных рисок с помощью угольника



д) Разметка деталей от центральной линии

е) Нанесение рисок под заданными углами

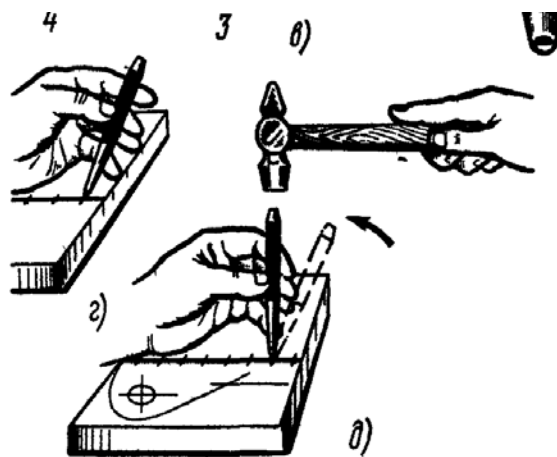
ж) Разметка плоских поверхностей (кривых линий)



з) Отыскание центров



Кернение разметочных рисок.



Ход выполнения работы:

1. Ознакомиться с практическим занятием.
2. Выполнить, в соответствии с заданием практического занятия.
3. Ответить на контрольные вопросы.
4. Сделать вывод о проделанной работе.

Содержание отчета

1. В практическом занятии необходимо отразить следующее:
 - А) Название практического занятия.
 - Б) Цель практического занятия.
 - В) Задание.
2. Выполненное практическое занятие в соответствии с заданием.
3. Ответы на контрольные вопросы.
4. Вывод.

Контрольные вопросы:

1. Назовите приспособления, применяемые для плоскостной разметки.
2. Перечислите инструменты для плоскостной разметки.
3. Какие виды чертилок и кернеров вы знаете?
4. В каком порядке наносят разметочные линии?
5. Как обеспечивается закрепление разметки?
6. Какой разметочный инструмент (чертилка, масштабная линейка, кернер, разметочный циркуль, угольник, штангенциркуль ШЦ – II) необходимо выбрать для выполнения следующих работ: нанесение разметочных линий; построение углов; разметка окружностей диаметром более 250 мм; нанесение окружностей и перенесение размеров?

Практическое занятие № 5

Тема: Графическое изображение отклонения и допуска размера (исходные данные размеров на чертеже предлагаются каждому обучающемуся)

Цель работы: Способствовать формированию опыта графического изображения отклонения и допуска размера.

Задание:

1. Изучить графические изображения допусков размера и отклонений;
2. Графически изобразить допуск размера и отклонения согласно варианта.
3. Ответить на контрольные вопросы.

Пояснения к работе:

Создатели механизмов и машин, исходя из назначений деталей, на основе расчетов различного характера и результатов экспериментальных исследований, определяют

геометрические параметры элементов деталей. Степень возможных, с точки зрения работоспособности каждой детали, отклонений ее геометрических параметров от заданных определяет конструктор. Естественно, что одни элементы деталей требуется выполнить более точно, чем другие в соответствии с их назначением.

В то же время известно, что абсолютно точно изготовить геометрические элементы детали невозможно вследствие целого ряда причин, свойственных любому технологическому процессу.

1. Размер – числовое значение линейной величины (диаметра, длины ит.п.) в выбранных единицах измерения. Другими словами, размер элемента детали – расстояние между двумя характерными точками этого элемента.

2. Размер элемента, установленный измерением с допускаемой погрешностью, называют действительным размером. Действительный размер выявляется экспериментальным путем (измерением) с допустимой погрешностью, которая определена какими-либо нормативными документами. Действительный размер находят в случаях, когда требуется определить соответствие размеров элементов детали установленным требованиям. Когда же такие требования не установлены и измерения проводят не с целью приемки продукции, то возможно использование термина измеренный размер, т. е. размер, полученный в результате измерений.

3. Истинный размер – размер, полученный в результате изготовления и значение которого нам неизвестно, хотя оно и существует. К значению истинного размера мы приближаемся по мере повышения точности измерений, поэтому понятие «истинный размер» часто заменяют понятием «действительный размер», который близок к истинному в условиях поставленной цели.

4. Номинальный размер – размер, относительно которого определяются отклонения. Для деталей, составляющих соединение, номинальный размер является общим для отверстия и вала. Номинальный размер определяется конструктором в результате расчетов на прочность, жесткость, при определении габаритов и т.д. или с учетом конструктивных и технологических соображений. Этот размер указывают на чертеже.

5. Учитывая погрешность обработки, конструктор указывает не один размер, а два предельно допустимых размера элемента, между которыми должен находиться (или быть им равным) действительный размер. Эти два размера называют наибольшим предельным размером $d_{НБ}$ (наибольший допустимый размер элемента детали) и наименьшим предельным размером $d_{НМ}$ (наименьший допустимый размер элемента детали). Разность между наибольшим и наименьшим предельными размерами называется допуском на обработку или допуском, обозначаемым T_d :

$$T_D = D_{НБ} - D_{НМ} ;$$

$$T_d = d_{НБ} - d_{НМ} .$$

Допуск – это существенно положительная величина, он не может быть отрицательным. Это интервал значений размеров, между которыми должен находиться размер годного элемента детали.

$$d_{НМ} \leq d_D \leq d_{НБ} ; D_{НМ} \leq D_D \leq D_{НБ} .$$

Следовательно, допуск показывает как бы разрешенную погрешность обработки, заранее предусмотренную и отраженную в чертеже детали. В этом случае годными и взаимозаменяемыми будут такие детали, у которых размер, получившийся после обработки, находится в пределах допуска.

Чем меньше допуск, тем точнее должен быть изготовлен нормируемый элемент детали и тем труднее, сложнее и потому дороже его изготовление. Чем больше допуск, тем грубее требования к элементу детали и тем проще и дешевле его изготовление.

Таким образом, устанавливать (нормировать) точность размера – это значит указать два его возможных (допускаемых) предельных значения.

Правильность получения размеров при обработке проверяется их измерением.

Измерить размер – значит сравнить его значение с величиной, принятой за единицу (для линейных размеров единицей измерения является метр).

Все инструменты и приборы, применяемые для измерений, имеют общее название – измерительные средства. При измерениях возможны погрешности, и поэтому абсолютно точно определить размер детали невозможно.

Погрешностью измерения называется отклонение результата измерения от истинного значения измеряемой величины. Погрешность измерения могут вызвать: погрешности, вносимые установочными мерами и образцами; неточности СИ или изношенность его отдельных частей; температурные влияния; ошибки, связанные с опытом и навыками человека, который проводит измерение и т.д.

б. Отклонение. Допуск на обработку на чертежах показывается в виде двух отклонений от номинального размера. Одно отклонение называется верхним, а другое нижним.

Верхнее отклонение $ES(es)$ – алгебраическая разность между наибольшим предельным размером и номинальным размером:

$$ES(es) = D(d)_{\text{max}} - D(d)$$

Нижнее отклонение $EI(ei)$ – алгебраическая разность между наименьшим предельным размером и номинальным размером:

$$EI(ei) = D(d)_{\text{min}} - D(d)$$

Отклонение всегда имеет знак (+) или (-).

Когда предельный размер больше номинального, то в чертеже отклонение ставится со знаком (+). Если предельный размер (наибольший или наименьший) менее номинального, то отклонение является отрицательным и в чертеже ставится со знаком (-). Когда один из предельных размеров равен номинальному, то отклонение оказывается равным нулю и в чертеже не проставляется.

Для наглядного представления о возможном соотношении размеров применяется метод графического построения предельных отклонений, при котором принято величины возможных отклонений откладывать только с одной стороны рассматриваемого размера. Величины положительных отклонений откладываются вверх относительно номинального размера, а отрицательные отклонения – соответственно вниз. Так, на рисунке изображено отверстие с двумя положительными отклонениями и вал с двумя отрицательными отклонениями. Пространство, ограниченное линиями верхнего и нижнего отклонений (заштрихованные полосы), называется полем допуска.

Но такое графическое изображение неудобно, так как содержит лишнюю информацию, а главное невозможно совместить масштабы номинального и предельных размеров, поскольку, если сам размер составляет десятки и сотни миллиметров, то отклонения – всегда доли миллиметра. Тогда для наглядности графического изображения поступают следующим образом. Значение номинального размера опускается из графического изображения, а положение номинального (без указания его значения в масштабе) заменяется горизонтальной линией, от которой теперь уже в масштабе показывают границы предельных размеров, т.е. отклонения. Таким образом, при графическом изображении можно увидеть отклонения и предельные размеры, и при этом используют термины «нулевая линия» и «поле допуска».

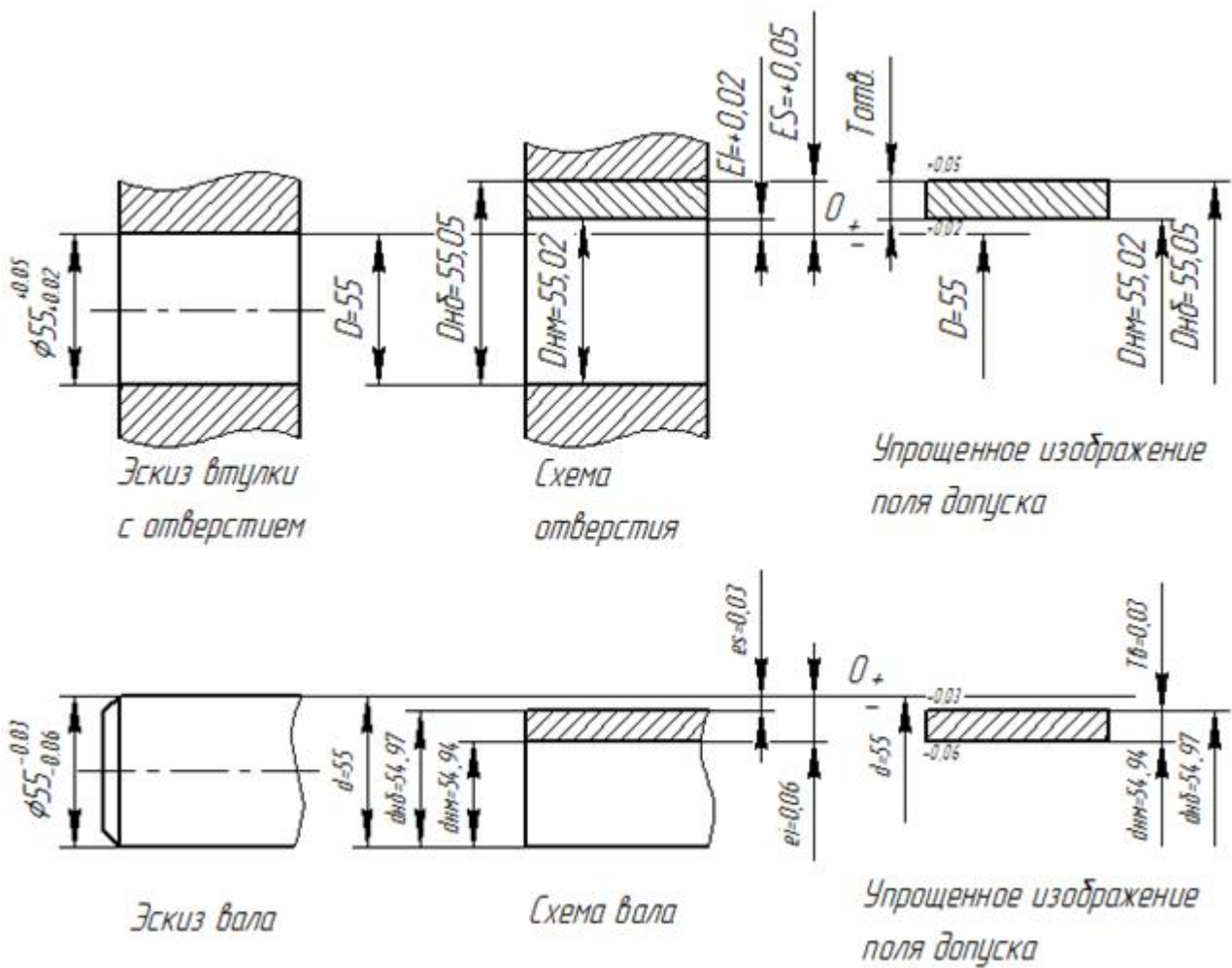


Рис.1. Графическое изображение размеров и отклонений

Нулевая линия – линия, соответствующая номинальному размеру, от которой указывают отклонения размеров при графической изображении полей допусков и посадок. Обычно нулевая линия располагается горизонтально и плюсовые отклонения от номинального размера откладываются вверх, а минусовые – вниз от нулевой линии.

Между верхним и нижним отклонениями расположено поле допуска.

При нормировании точности выделяют одно отклонение из двух, которым характеризуют положение поля допуска относительно номинального размера. Это отклонение получило название – основное отклонение. Основным отклонением является отклонение, ближайшее к нулевой линии.

Для полей допусков, расположенных выше нулевой линии, основными отклонениями являются нижние отклонения, а для тех полей допусков, которые расположены ниже нулевой линии, основными отклонениями служат верхние отклонения. У полей допусков, имеющих положительные и отрицательные отклонения, за основное принимают то, которое ближе расположено к нулевой линии.

Для предельных размеров, ограниченных верхним и нижним отклонениями, применяется понятие пределов максимума и минимума материала.

Предел максимума материала – термин, относящийся к тому из предельных размеров, которому соответствует наибольший объем (масса) материала, т.е. наибольший предельный допускаемый размер вала и наименьший предельный размер отверстия.

По-другому этот предел можно представить как границу значения годного размера элемента детали, которая будет достигнута первой в процессе обработки со снятием материала.

Предел минимума материала – термин, относящийся к тому из предельных допускаемых размеров, которому соответствует наименьший допустимый размер вала и наибольший допустимый размер отверстия.

Другими словами, это предел, который определяет границу неисправимого брака.

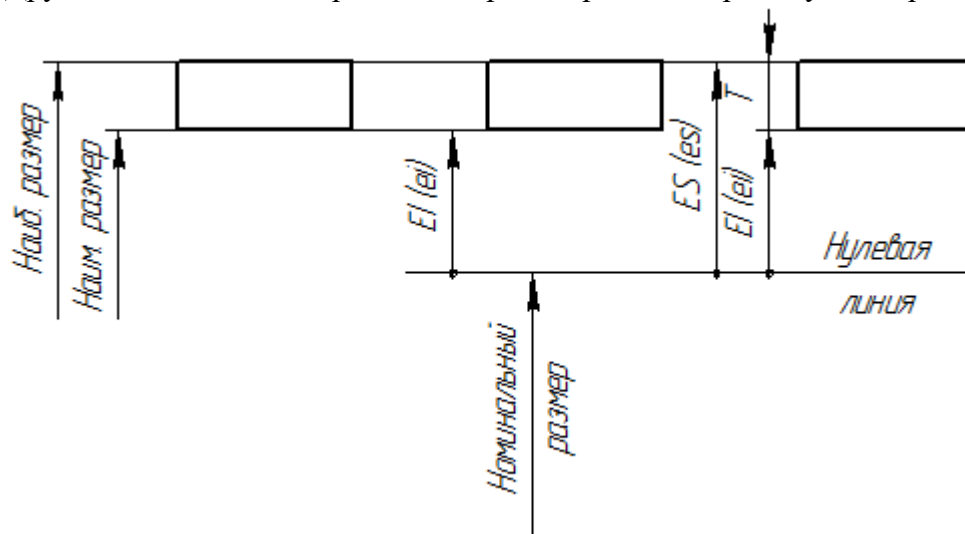


Рис. 2. Способы графического изображения допускаемых размеров

Указать графически два предельных допускаемых размера можно несколькими способами:

- 1) указать непосредственно два предельных размера, между которыми должны находиться размеры годных деталей;
- 2) указать номинальный размер и два отклонения от него (верхнее или нижнее);
- 3) указать номинальный размер, одно отклонение (основное отклонение) и допуск на размер для получения второго отклонения.

При создании механизмов машин возникает необходимость соединения двух или нескольких деталей друг с другом. Характер соединений диктуется их функциональным назначением и определяет степень допустимости их относительных перемещений после сборки. Основные задачи, которые решают при нормировании точности и обеспечении взаимозаменяемости, связаны с вопросами соединения деталей, т.е. с образованием посадок. При этом вне зависимости от конфигурации соединяемых элементов, условно принято один элемент называть «валом», а другой – «отверстием».

Вал – термин, условно применяемый для обозначения наружных (охватываемых) элементов деталей, включая и элементы, ограниченные плоскими поверхностями.

Отверстие – термин, условно применяемый для обозначения внутренних (охватывающих) элементов деталей, включая и элементы, ограниченные плоскими поверхностями.

Термины «вал» и «отверстие» относятся не ко всей детали, а к ее элементам и применяются не только к замкнутым поверхностям, но и к полуоткрытым. Эти термины введены для удобства нормирования требований к точности размеров поверхностей без оглядки на различие форм деталей.

Например, допуски для номинального размера 10 мм надо брать в интервале размеров свыше 6 до 10 мм, а допуск размера 6мм необходимо брать из интервала свыше 3 до 6мм.

Единица допуска i

Величина допуска не совсем полно характеризует точность обработки. Например, у валов $\varnothing 6_{-0.03}$ мм и $\varnothing 80_{-0.03}$ мм величина допуска одинаковая 0.03мм. Но обработать вал диаметром 80 мм значительно труднее, чем вал диаметром 6 мм с тем же допуском.

Практика показала, что погрешности обработки возрастают с увеличением обрабатываемого диаметра, и становится сложнее получить заданную точность изготовления. Специальными исследованиями был установлен вид зависимости между диаметром и погрешностью изготовления при различных видах обработки. Эти данные легли в основу построения ЕСДП через введение так называемой *единицы допуска* (I, i) – меры, выражающей зависимость допуска от номинального размера. Эта единица допуска используется для вычисления величины допуска на размеры.

В системе ЕСДП для размеров до 500 мм:

$$i = 0.45 \sqrt[3]{D_{\text{инт}}} + 0.001 D_{\text{инт}},$$

где $D_{\text{инт}} = \sqrt{(D_{\text{НМ}} \cdot D_{\text{НВ}})}$ – среднее геометрическое крайних размеров каждого интервала,

мм; i – единица допуска, мкм; $0,001 D_{\text{инт}}$ – учитывает погрешность измерения.

Например, для интервала свыше 6 до 10 мм:

$$D_{\text{инт}} = \sqrt{60} \approx 7.7$$

Для первого интервала размеров до 3 мм принято:

$$D_{\text{инт}} = \sqrt{3}$$

В системе ОСТ для размеров до 500 мм:

$$i = 0.5 \cdot \sqrt[3]{D_{\text{инт}}},$$

где $D_{\text{инт}} = \frac{(D_{\text{НМ}} + D_{\text{НВ}})}{2}$ – среднее арифметическое значение интервала номинальных размеров, мм.

Например, для интервала размеров свыше 6 до 10 мм:

$$D_{\text{инт}} = \frac{6+10}{2} = 8 \quad (\text{мм}).$$

Значения единиц допуска в системах ЕСДП и ОСТ близки.

Значение допуска в каждом из квалитетов характеризуется коэффициентом точности a – число единиц допуска, зависящее от качества изготовления (квалитета) и не зависящее от номинального размера.

Число единиц допуска (a) – постоянное для каждого квалитета и при переходе от одного квалитета к другому, с 5–го по 17, изменяется приблизительно по геометрической прогрессии со знаменателем $5\sqrt[10]{10} \approx 1.6$. Число единиц допуска для этих квалитетов соответственно равно:

Начиная с 5–го квалитета, допуски при переходе к следующему, более грубому квалитету увеличивается на 60%, а через каждые пять квалитетов допуск увеличивается в 10 раз. Это правило дает возможность развить систему в сторону более грубых квалитетов, например $IT18 = 10IT13$ и т. д.

Таким образом, допуск любого квалитета определяется по формуле:

$$T = ai = a \cdot 0.45 \cdot \sqrt[3]{d_{cp}}$$

где T – обозначение допуска, без соотнесения к конкретной системе допусков; a – число единиц допуска, определенное для данного качества, класса точности или степени точности; i – единица допуска, зависящая от значения нормируемого размера.

Пример:

Определить, какой из валов точнее:

1). $d_{B1} = 64$ мм; $T_{B1} = 20$ мкм;

2). $d_{B2} = 125$ мм; $T_{B2} = 27$ мкм;

$$a_1 = \frac{T_{B1}}{i} = \frac{20}{0.45 \cdot \sqrt[3]{64}} \approx 11 \quad a_1 = (\text{ед. допуска});$$

$$a_2 = \frac{T_{B2}}{i} = \frac{27}{0.45 \cdot \sqrt[3]{125}} \approx 12 \quad (\text{ед. допуска}).$$

Первый вал точнее.

В ЕСДП предусмотрено 20 квалитетов. Порядковый номер квалитета возрастает с увеличением допуска: 01; 0; 1; 2; 3; ...18, допуск по квалитету обозначается через IT – International Tolerance (международный допуск), например IT14.

В ЕСДП на валы и отверстия допуски для одного квалитета равны, а в системе ОСТ, для относительно точных классов, допуски на отверстия больше, чем на валы. Этим подчеркивалось различие в трудностях изготовления отверстий по сравнению с изготовлением валов такого же размера. Это оправдано практически, но нарушает принципиальное единство построения системы.

В ЕСДП величина допуска определена номером квалитета, но для образования посадок наиболее существенным является и расположение допусков сопрягаемых элементов деталей относительно номинального размера сопряжения.

Для указания положения поля допуска относительно номинального размера введено понятие основных отклонений, которыми называют нормируемые отклонения, ближайšie к нулевой линии, и введено обозначение этих отклонений одной или двумя латинскими буквами. Для полей допусков валов применяют строчные буквы алфавита, для полей допусков отверстий – прописные буквы. Для полей допусков, расположенных выше нулевой линии, за основное отклонение принимают нижнее отклонение (e_i для вала и EI для отверстия), а для полей допусков, расположенных ниже нулевой линии, основным отклонением является верхнее отклонение (e_s для вала и ES для отверстия). Другими словами, во всех случаях основными отклонениями является ближайšie к номинальному размеру или минимальное отклонение.

Наличие в ЕСДП основных отклонений, обозначенных двумя буквами, объясняется результатами доработки системы.

На рисунке представлен полный набор основных отклонений и схематично показано относительное положение полей допусков, определяемое основными отклонениями.

Отметим общепринятые назначения основных отклонений в ЕСДП и их особенности.

1. Основные отклонения H и h равны нулю. Эти отклонения относятся к основному отверстию (для построения посадок в системе отверстия) и основному валу (для построения посадок в системе вала). Поэтому они наиболее широко используются.

2. Основные отклонения валов от a до h используют для получения посадок с зазором в системе отверстия. Основные отклонения отверстий от A до H применяют для получения посадок с зазором в системе вала.

3. Основные отклонения валов от j до p (основные отклонения отверстий от J до N) предназначены для образования переходных посадок в системе отверстия (и вала) соответственно.

4. Для полей допусков, имеющих основные отклонения js и JS , верхнее и нижнее отклонения располагаются строго симметрично относительно нулевой линии. Основные отклонения j и J отличаются тем, что поле допуска с таким основным отклонением не имеет строго симметричного расположения.

5. Основные отклонения валов от r до zc и основные отклонения отверстий от R до ZC служат для получения посадок с натягом в системе отверстия и вала соответственно.

6. Величины одноименных основных отклонений нормируются разными для разных интервалов размеров.

7. В пределах одного интервала размеров одноименные основные отклонения, как правило, одинаковы для вала и отверстия, но с разными знаками. (На рисунке видно, что одноименные отклонения вала и отверстия являются зеркальным отображением друг друга относительно нулевой линии.)

Поле допуска в ЕСДП образуется сочетанием одного из основных отклонений и допуском по одному из квалитетов. В соответствии с этим правилом поле допуска обозначается основным отклонением и номером квалитета. Например, для вала: $h6$, $g8$, $p7$, а для отверстия: $H5$, $F8$, $JS6$. В этом сочетании основное отклонение определяет расположение поля допуска относительно нулевой линии или номинального размера, а квалитет – значение поля допуска.

В ЕСДП нормируется одно отклонение (основное), а другое определяется добавлением значения допуска к этому отклонению. (Если основное отклонение является нижним, то верхнее отклонение получается прибавлением допуска, а если задано верхнее отклонение, то нижнее отклонение находится прибавлением к нему значения допуска со знаком минус).

$$ES(es) = EI(ei) + T; EI(ei) = ES(es) - T$$

Рассмотренный здесь механизм определения верхнего и нижнего отклонений для полей допусков в ЕСДП является лишь иллюстрацией того, как получены отклонения, которые помещены в таблицы ГОСТ 25347 – 82. Для пользователей стандартов не надо вычислять самим отклонения размеров для каждого поля допуска и квалитета. Это уже выполнено, причем с учетом того какие поля допусков наиболее часто применяются на практике. Таким образом, стандартом сознательно ограничены теоретически возможные сочетания полей допусков отверстий и валов, наиболее часто применяемыми на практике. Такое ограничение называют основным набором полей допусков, который включает в себя 72 поля допуска отверстий и 80 полей допусков валов.

Но основной набор содержит значительно больше полей допусков валов и отверстий, чем это практически необходимо и можно обойтись гораздо меньшим набором. Поэтому в стандарты введены так называемые предпочтительные поля допусков, в которые входят 10 полей допусков для отверстий и 16 полей допусков для валов.

Квалитеты	Предпочтительные поля допусков валов	Предпочтительные поля допусков отверстий
	g6, h6, js6, k6, n6, p6, r6, s6	
	f6, h7	H7, JS7, K7, N7, P7
	e8, h8	F8, H8
	d9, h9	E9, H9
	d11, h11	H11

В практической деятельности необходимо всегда стремиться к использованию предпочтительных полей допусков. Это будет способствовать повышению экономической эффективности производства, так как только для этих полей допусков предусмотрен выпуск различных видов обрабатывающих и измерительных инструментов.

Исходные данные

Задание	Вариант	
	Вал	Втулка с отверстием
Графически изобразить размеры и отклонения	1,3,5,7,9,11,13,15,17,19,21,23,25	2,4,6,8,10,12,14,16,18,20,22,24

Ход выполнения работы:

1. Ознакомиться с практическим занятием.
2. Выполнить, в соответствии со своим вариантом, задание практического занятия.
3. Ответить на контрольные вопросы.
4. Сделать вывод о проделанной работе.

Содержание отчета

1. В практическом занятии необходимо отразить следующее:
 - А) Название практического занятия.
 - Б) Цель практического занятия.
 - В) Задание.
2. Выполненное практическое занятие в соответствии с заданием.
3. Ответы на контрольные вопросы.
4. Вывод.

Контрольные вопросы:

1. Размер – это...
2. Виды размеров и их характеристика.
3. Допуск – это...
4. Отклонение – это....
5. Как показывается отклонение на чертеже.
6. Что такое нулевые линии.
7. Как графически указывается два предельно допускаемых размера

Практическое занятие №6

Тема: Сборка резьбовых, шпоночных и шлицевых соединений.

Цель работы: Способствовать формированию опыта выполнения сборки резьбовых, шпоночных и шлицевых соединений.

Задание:

1. Изучить разъемные соединения: резьбовые, шпоночные, шлицевые;
2. Согласно варианта произвести сборку соединения.
3. Ответить на контрольные вопросы.

Пояснения к работе:

Резьбовым называют разъемное соединение составных частей изделия с применением детали, имеющей резьбу.

Резьба представляет собой чередующиеся выступы и впадины на поверхности тела вращения, расположенные по винтовой линии. Телом вращения может быть цилиндр или круглое отверстие - цилиндрические резьбы.

Виды резьбовых соединений.

Болтовое соединение.

Используется для скрепления деталей небольшой толщины. При обрыве резьбы легко заменяется.

Винтовое соединение.

Винт может иметь любую головку. Резьба нарезается непосредственно в корпусе детали.

Недостаток - резьба в корпусе может быть повреждена, что приводит к замене всего корпуса.

Соединение шпилькой.

Затяжка осуществляется гайкой. Шпилька закручена в корпус. При обрыве резьбы в корпусе, нарезается новая резьба большего диаметра или, если это невозможно, то заменяется весь корпус.

На (рисунке 1) показаны типы резьбовых соединений, в которых соединяемые детали 1 и 2 скрепляются болтами (а), винтами (б), шпильками (в) или гайками (г, д).

Постановка шпилек. При постановке шпилек необходимо выполнять следующие основные требования:

-шпилька должна иметь достаточную прочность резьбовой посадки в корпусе, чтобы при свинчивании гайки она не вывинчивалась;

-ось шпилек должна быть перпендикулярна к плоской поверхности детали, в которую вворачивается шпилька.

Неподвижность шпилек, ввинченной в корпус, достигается натягом, создаваемым одним из способов:

-коническим сбегом внутренней резьбы;

-упорным буртом шпилек;

-тугой резьбой с натягом по среднему диаметру;

-неравномерностью шага резьбы шпилек;

-комбинация этих способов;

-применением клея;

-созданием гладко резьбовых соединений.

Шпильки ввертывают ручным или механизированным инструментом с головкой в виде гайки, навинчиваемой на свободный конец шпилек, и тем или иным способом стопорящейся на ней. Процесс постановки шпилек состоит из следующих переходов:

1. установка базовой детали на приспособление или подставку;

2. предварительное ввинчивание шпилек на одну-две нитки вручную;

3. ввинчивание шпилек ручным или механизированным инструментом или с помощью специальной установки. Ввинчивание шпилек в гладкие отверстия корпуса из алюминиевых и магниевых сплавов (создание гладкорезьбовых соединений) производится на радиально-сверлильных станках с использованием спецпатронов или на станках с ЧПУ.

Постановка болтов и гаек. Операция сборки резьбовых соединений с болтами и гайками включает следующие переходы:

1. предварительное соединение деталей узла с постановкой болтов или гаек;

2. установка подсобранного узла в приспособлении;

3. навинчивание болтов или гаек;

4. снятие собранного узла.

Процесс навинчивания болтов или гаек условно можно представить состоящим из трех переходов:

-наживление;

-свободное навинчивание;

-затяжка с заданным моментом.

При большом числе болтов или гаек рекомендуется завертывать их по методу спирали (рисунок 2).

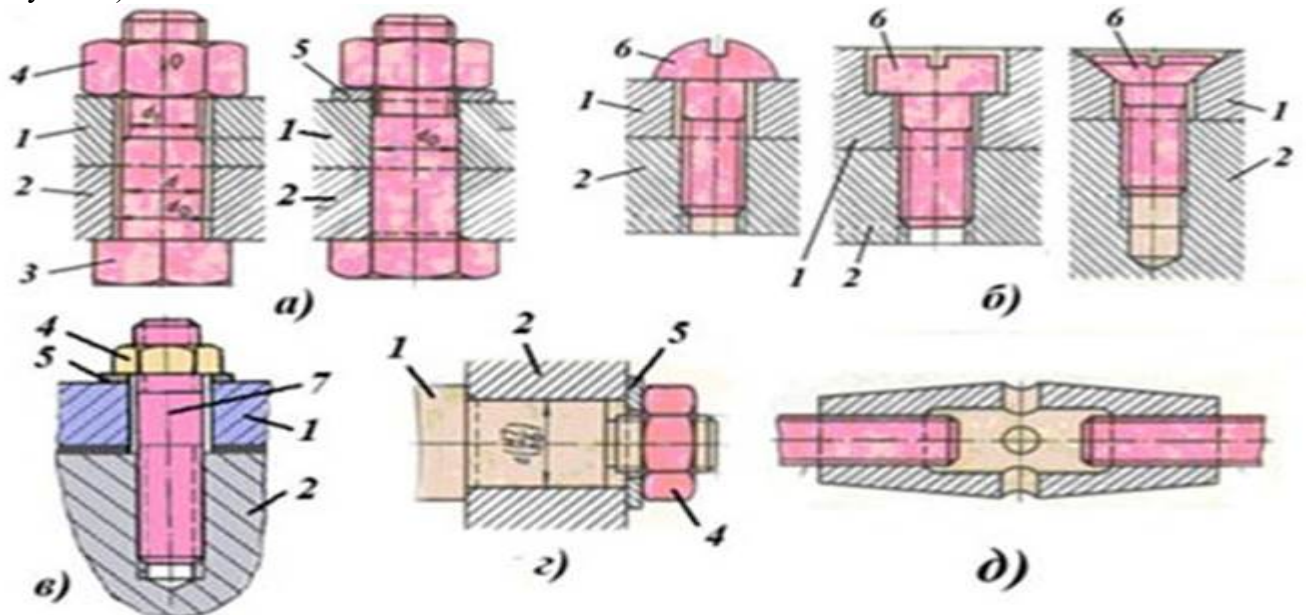


Рис.1. Резьбовые соединения. 1, 2 – соединяемые детали; 3 – болт; 4 – гайка; 5 – шайба; 6 – винт; 7 – шпилька; а – болтовое соединение; б – соединение винтами; в – соединение шпилькой; г – крепление вала в корпусе гайкой; д – стяжка

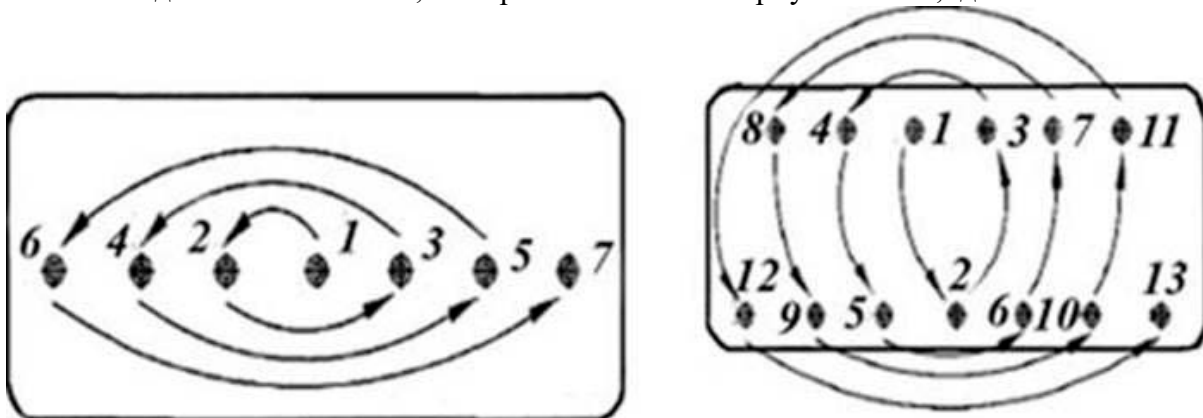


Рис.2

Шпоночные соединения передают вращающий момент от вала к колесу и служат для закрепления на валах и осях различных деталей машин — зубчатых колёс, муфт, шкивов. Образуются посредством шпонки, установленной в сопряжённые пазы вала и колеса.

Шпонка (рис.3.) имеет вид призмы, клина или сегмента, реже применяются шпонки других форм.

Сборка шпоночных соединений

Призматические шпонки подлежат замене при:

-смятии боковых граней;

-ослаблении посадки;

-смятии шпоночной канавки.

Разборку шпоночного соединения можно вести различными способами, в зависимости от конструкции соединения. Для разборки в средней части шпонки выполняют резьбовое отверстие и ввёртывают в него винт. При подгонке и сборке призматических шпонок рекомендуется выполнить скос на поверхности шпонки со стороны вала, на длину не более высоты шпонки, с обратной стороны сделать пометку. Непременное условие процесса разборки шпоночного соединения — сохранение чистоты и точности посадочных мест.

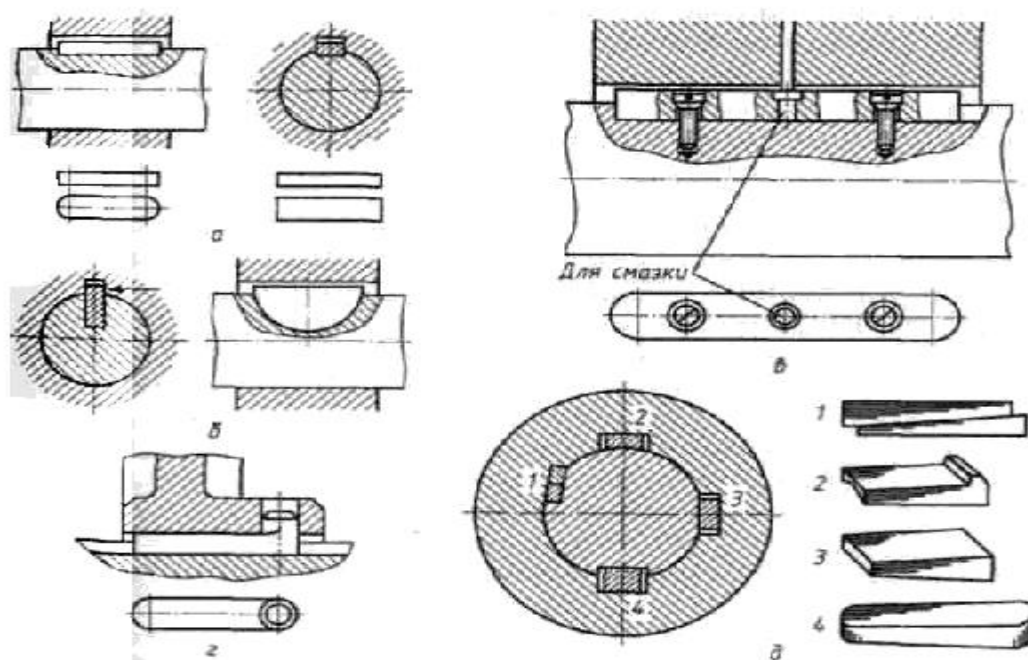


Рис.3. Шпонки;

а - призматическая; *б* - сегментная; *в* - направляющая; *z* - скользящая; *д* - клиновые: 1 - тангенциальная; 2 - фрикционная; 3 - на лыске; 4 - врезная

При небольшой выработке стенки канавки необходимо выровнять стенки шпоночной канавки до получения правильной формы и изготовить новую шпонку, с увеличенным сечением. Расширение шпоночной канавки допускается на величину, не превышающую 10-15% от первоначального размера. При изготовлении новой шпонки и ремонте шпоночной канавки обработку следует вести соответствующим инструментом. Засверливание шпоночных канавок должно проводиться фрезой.

Перед сборкой детали очищают и проверяют посадочные размеры, наличие на сопрягаемых поверхностях забоин, заусенцев и других дефектов. Измерение глубины пазов, высоты и правильности установки шпонок проводится с использованием щупов, шаблонов, индикаторов перемещения часового типа и специальных подставок.

Посадку шпонки в паз вала проводят лёгкими ударами медного молотка (или молотка из мягкого металла), под прессом или с помощью струбцин. Перекос шпонки и врезание в тело паза не допускаются. Отсутствие бокового зазора между шпонкой и пазом проверяют щупом, затем насаживают охватывающую деталь (колесо, шкив) и проверяют наличие радиального зазора.

При сборке клиновых шпонок необходимо следить за тем, чтобы шпонка плотно прилегала к дну паза вала и втулки и имела зазоры по своим боковым стенкам. Верхняя грань клиновых шпонок должна быть выполнена с уклоном по длине 1:100. Уклоны на рабочей поверхности шпонки и в пазах втулки должны совпадать, иначе деталь будет сидеть на валу с перекосом. Точность посадки шпонки проверяется щупом с обеих сторон втулки. При сборке пазы вала или поверхности шпонки припиливают или пришабривают

для исключения перекоса и смещения. В собранном соединении головка клиновой шпонки не должна доходить до торца ступицы на величину, равную высоте шпонки. Во избежание выпадения клиновых и тангенциальных шпонок (при их ослаблении) у головок устанавливают упоры на винтах. Следует отметить неопределённость возникающих усилий при запрессовке клиновых шпонок. Это может привести к повреждению ступиц охватываемых деталей.

Шпонки размером сечения более 28×16 мм необходимо проверять на краску по посадочным местам до получения пяти и более отпечатков на квадратный сантиметр поверхности. Перед установкой шпонки необходимо зачистить и смазать маслом шпонку и шпоночную канавку. Не допускается во всех видах шпоночных соединений устанавливать какие-либо подкладки для достижения плотной посадки шпонок.

Сегментные шпонки в меньшей мере подвержены перекосу и не требуют ручной пригонки (так как шпоночный паз получают фрезой, соответствующей размеру шпонки); паз под сегментную шпонку более глубокий, что ослабляет сечение вала.

В собранном соединении между верхней гранью призматической шпонки и основанием паза ступицы (рис.4.) радиальный зазор должен соответствовать приведенным в таблице 1 данным. В соединениях с клиновой шпонкой (рис. 5.) боковой зазор между пазом и шпонкой не должен превышать величин, указанных в таблице 2.

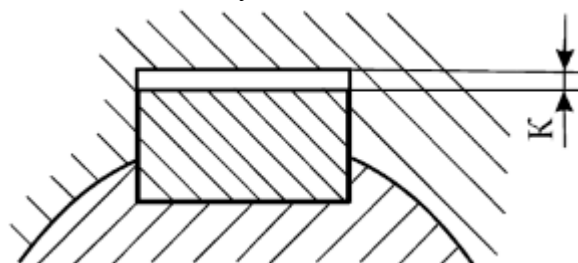


Рис.4. — Зазор при установке призматических шпонок

Таблица 1 — Значения радиального зазора для призматических шпонок в зависимости от диаметра вала

Диаметр вала, мм	Радиальный зазор, мм
от 25 до 90	0,3
от 90 до 170	0,4
свыше 170	0,5

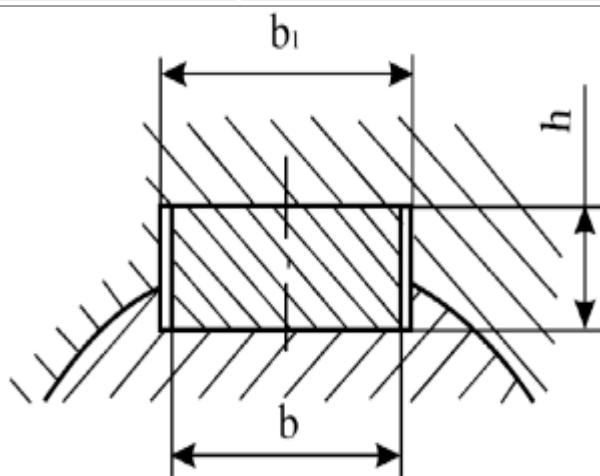


Рис.5. Зазоры при установке клиновых шпонок

Таблица 2 — Значения бокового зазора для клиновых шпонок в зависимости от размера шпонок

Нормальные размеры шпонок, мм	Боковой зазор, мм
$b = 12 \dots 18; h = 5 \dots 11$	0,35
$b = 20 \dots 28; h = 8 \dots 16$	0,4
$b = 32 \dots 50; h = 11 \dots 28$	0,5
$b = 60 \dots 100; h = 32 \dots 50$	0,6

Направляющие призматические шпонки устанавливают с дополнительным креплением в пазу винтами, в пазу перемещаемых деталей делают более свободную посадку.

Шлицевые соединения образуются выступами на валу, входящими в сопряжённые пазы ступицы колеса. По внешнему виду и по динамическим условиям работы шлицы можно считать многшпоночными соединениями. В основном используются прямоугольные шлицы, реже — эвольвентные и треугольные профили шлицев. Число шлицев принимают чётным (6, 8, 10).

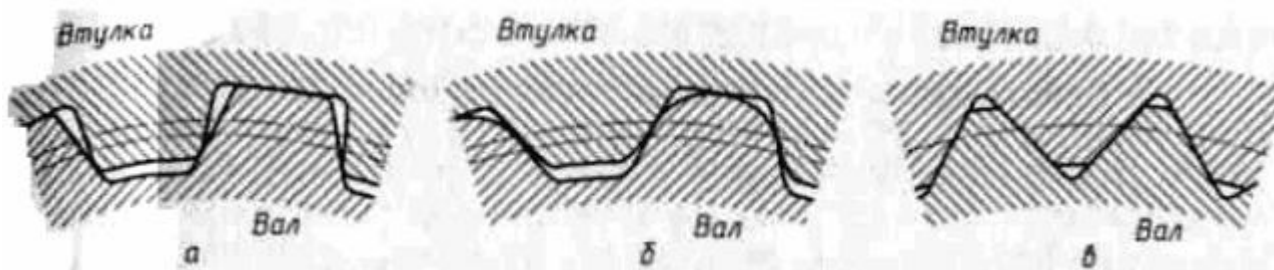


Рис.6. Типы шлицевых соединений:
а - прямоугольное; *б* - эвольвентное; *в* - треугольное

Прямоугольные шлицы могут центрировать колесо по боковым поверхностям, по наружным и внутренним поверхностям (рис.7.). Точные соединения центруют по наружному или внутреннему диаметру, а соединения, передающие большой крутящий момент, — по боковым поверхностям.

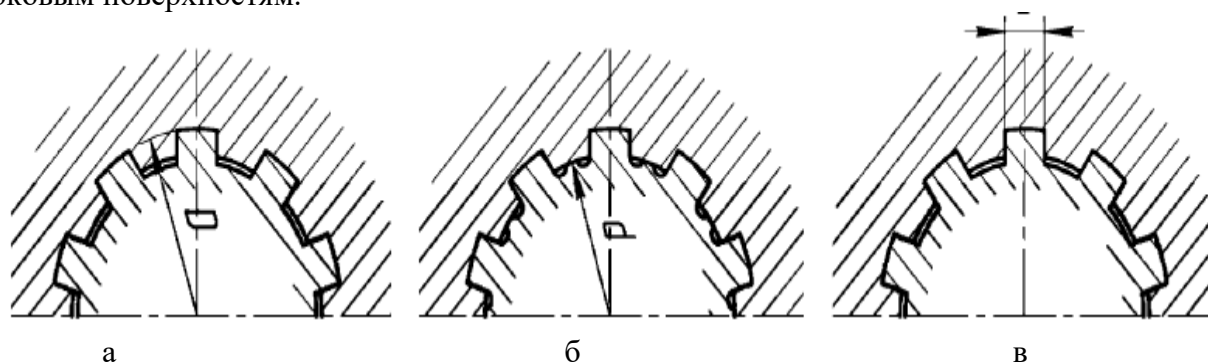


Рис.7. Виды центрирования прямоугольных шлицевых соединений: а) по наружному диаметру; б) по боковым поверхностям; в) по внутреннему диаметру

- В сравнении со шпонками, шлицы:
- имеют большую несущую способность;
 - передают больший крутящий момент;
 - лучше центрируют колесо на валу;

- усиливают сечение вала за счёт большего момента инерции ребристого сечения по сравнению с круглым;
- требуют специального оборудования для изготовления отверстий.

Сборка шлицевых соединений

При шлицевом соединении охватывающая деталь может центрироваться по поверхностям впадин, выступов или по поверхности шлицев. Шлицевые соединения бывают жёсткие и подвижные. Подвижные соединения имеют обычно посадку с зазором и собираются от руки, перед сборкой детали смазывают. Жёсткие соединения могут иметь переходную посадку или посадку с натягом и собираются путём нагрева до температуры 80-120 °С и прессования охватывающей детали на вал.

Жёсткие шлицевые соединения после сборки проверяют на биения, а подвижные соединения — на равномерность проворачивания относительно неподвижного вала в четырёх диаметральных сечениях. При сборке ответственных шлицевых соединений прилегание сопрягаемых поверхностей проверяют на краску.

Исходные данные

Вариант				
1	2	3	4	5
Сборка резьбового соединения	Сборка шпоночного соединения	Сборка шлицевого соединения	Сборка резьбового соединения	Сборка шпоночного соединения
Сборка шпоночного соединения	Сборка шлицевого соединения	Сборка резьбового соединения	Сборка шлицевого соединения	Сборка шлицевого соединения

Ход выполнения работы:

1. Ознакомиться с практическим занятием.
2. Выполнить, в соответствии со своим вариантом, задание практического занятия.
3. Ответить на контрольные вопросы.
4. Сделать вывод о проделанной работе.

Содержание отчета

1. В практическом занятии необходимо отразить следующее:
 - А) Название практического занятия.
 - Б) Цель практического занятия.
 - В) Задание.
2. Выполненное практическое занятие в соответствии с заданием.
3. Ответы на контрольные вопросы.
4. Вывод.

Контрольные вопросы:

1. Назовите элементы шпоночного соединения.
2. Назовите элементы резьбового соединения.
3. К каким соединениям относится шпоночное, резьбовое, шлицевое соединения.
4. Опишите процесс сборки шпоночных, шлицевых и резьбовых соединений.

Лабораторные занятия №1

Тема: Проверка точности обработки

Цель работы: научиться проверять точность обработки.

Задание:

1. Изучить точности обработки.

2. Начертить эскиз детали с размерами и решить задачу согласно варианта.

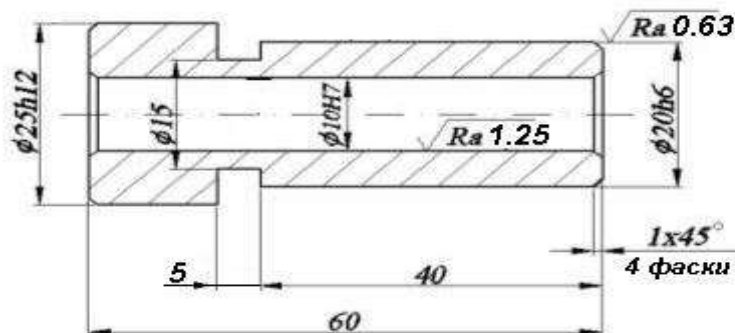
3. Ответить на контрольные вопросы.

Пояснения к работе:

Точность обработки определяется тремя параметрами: предельными отклонениями размеров, формы и расположения поверхностей детали. Точность изготовления деталей вместе с другими показателями качества оказывает большое влияние на эксплуатационные свойства машин и механизмов, поэтому к точности изготовления предъявляют определенные требования. Эти требования отдельно указывают на чертеже детали: точность размера, точность взаимного расположения поверхностей, точность формы. Точность размера может быть указана на чертеже в виде как абсолютной величиной допуска на размер, так и номером качества. Качество – это совокупность допусков, устанавливающих одинаковые требования к точности размеров (независимо от их величины). Таких качеств 20: 01, 0, 1, ..., 18. Они показывают уровень требований к точности изготовления детали по размеру. Самый низкий уровень требований устанавливает 18 качество, самый высокий – 01. Таким образом, конкретному значению размера в данном качестве соответствует свое значение допуска.

Например, как это следует из чертежа втулки (см. рис. 0.1), наружная цилиндрическая поверхность с номинальным диаметром 20 мм должна быть выполнена по 6-му качеству точности размера ($\phi 20h6$). Наибольшее допустимое значение этого диаметрального размера составляет 20 мм, а наименьшее допустимое значение – 19,987 мм. Разность между этими допустимыми значениями называют допуском T , мкм. В рассматриваемом примере величина допуска $T = 13$ мкм. Наружная цилиндрическая поверхность втулки диаметром 25 мм должна быть выполнена по 12-му качеству точности ($\phi 25h12$). Наибольшее и наименьшее допустимые значения этого диаметрального размера составляют 25 мм и 24,79 мм соответственно, а допуск на размер равен 210 мкм. Размеры, на которые допуски не указаны, называют свободным. На рис. 0.1 это линейные размеры 40 и 60 мм, диаметральный размер 15 мм. Предельные отклонения формы и расположения поверхностей указывают на чертеже условными обозначениями или описанием в технических требованиях. Чем точнее форма и расположение поверхностей, тем меньше допуск и меньше номер степени точности. Допуски на отклонения размеров, формы и расположения поверхностей регламентируются.

$\sqrt{Ra 6,3 (\checkmark)}$



Общие допуски по ГОСТ 30893.1: H14, h14, ±IT14/2

Наименование	Материал
Втулка	Сталь 45

Пример. На наружной поверхности вала (рис. 1) задан допуск формы, обозначенный условным знаком по СТ СЭВ 368—76. Окончательную обработку этой поверхности предполагается выполнить шлифованием на круглошлифовальном станке модели ЗМ151.

Требуется: установить наименование и содержание условного обозначения указанного отклонения; установить возможность выдержать требование точности формы этой поверхности при предполагаемой обработке.

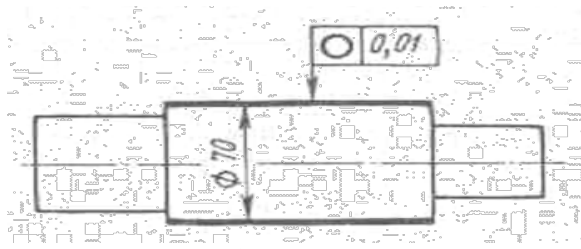


Рис. 1. Чертеж вала

Решение. 1. По представленному эскизу точность формы цилиндрической поверхности выражается допуском круглости и составляет 10 мкм. Согласно ГОСТ 24643—81, этот допуск соответствует 6-й степени точности формы. Под термином «Допуск круглости» понимают наибольшее допустимое значение отклонения от круглости. Частными видами отклонения от круглости являются овальность, огранка и др.

2. На круглошлифовальном станке модели ЗМ151 можно производить обработку заготовок с наибольшим диаметром до 200 мм и длиной до 700 мм. Следовательно, он пригоден для обработки данной заготовки.

Отклонение от круглости при обработке на этом станке составляет 2,5 мкм /1/. На основании изложенного делаем заключение о возможности выполнить обработку с заданной точностью. При совершенствовании технологического процесса производства отливок, как правило, улучшается качество моделей и оснастки, уменьшаются припуски на механическую обработку и т. п. В этом случае устанавливается новая пониженная масса отливки и повышенная размерная точность.

Задача 1. На рис. 2 и в табл. 1. указаны варианты поверхностей с допускаемыми отклонениями формы.

Требуется: установить наименование и содержание обозначения указанных отклонений; установить возможность выполнить обработку на указанном станке, соблюдая заданную точность. Недостающими размерами задаться.

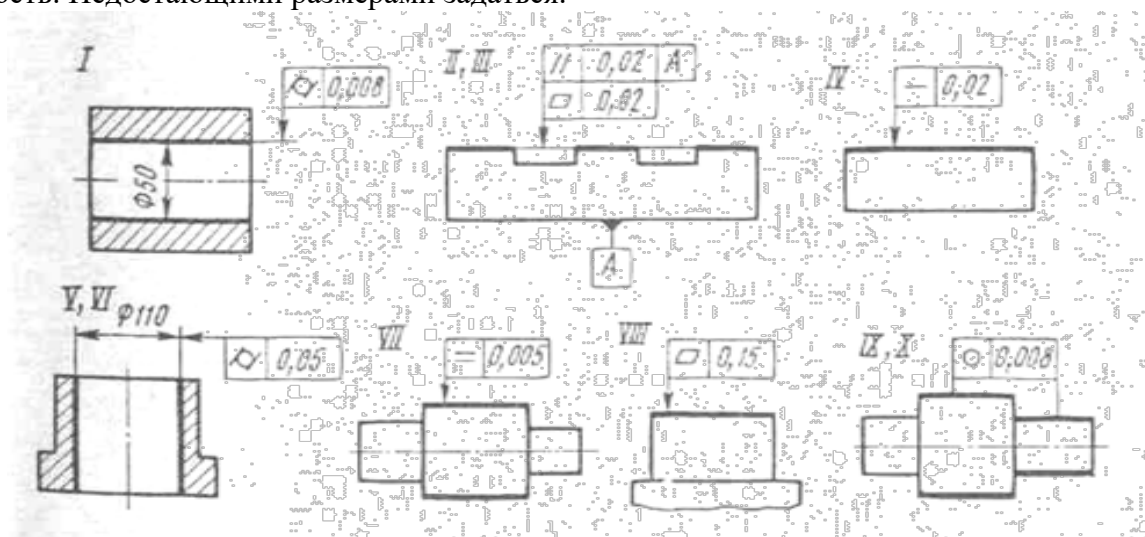


Рис.2. Чертеж деталей

Таблица 1.2 – Типы станков

№ варианта	Форма поверхности	Тип станка
1	2	3
1	Отверстие	Внутришлифовальный
2	Плоскость	Плоскошлифовальный
3	Плоскость	Плоскошлифовальный

4	Грань	Круглошлифовальный
5	Отверстие	Хонинговальный
6	Отверстие	Хонинговальный
7	Цилиндр	Токарно-винторезный
8	Плоскость	Продольно-строгальный
9	Цилиндр	Токарный многорезцовый
10	Цилиндр	Круглошлифовальный

Ход выполнения работы:

1. Ознакомиться с лабораторным занятием.
2. Выполнить, в соответствии со своим вариантом задание.
3. Ответить на контрольные вопросы.
4. Сделать вывод о проделанной работе.

Содержание отчета

1. В лабораторном занятии необходимо отразить следующее:
 - А) Название работы.
 - Б) Цель лабораторной работы.
 - В) Задание.
2. Выполненная лабораторная работа в соответствии с заданием
3. Ответы на контрольные вопросы.
4. Вывод.

Контрольные вопросы:

1. Какими параметрами определяется точность обработки..
2. Как указывается точность размера на чертеже..
3. Что такое квалитет. Какие квалитеты бывают:
4. Как указываются предельные отклонения формы на чертеже.

Лабораторные занятия №2

Тема: Проверка точности измерений

Цель работы: научиться оценивать ошибки прямых и косвенных измерений, освоить измерения размеров тел с помощью штангенциркуля и микрометра.

Задание:

1. Сделать 5 измерений диаметра цилиндра в различных местах при помощи микрометра.
2. Сделать 5 измерений высоты цилиндра в различных местах при помощи штангенциркуля.
3. Результаты измерений и дальнейших расчетов занести в таблицу.
4. Ответить на контрольные вопросы.

Пояснения к работе:

Выполнение лабораторных работ связано с измерением различных физических величин и последующей обработкой результатов измерений.

Измерение – нахождение значения физической величины опытным путем с помощью средств измерений.

Прямое измерение – определение значения физической величины непосредственно средствами измерения.

Косвенное измерение – определение значения физической величины по формуле, связывающей её с другими физическими величинами, определяемыми прямыми измерениями.

Никакое измерение невозможно выполнить абсолютно точно. Всякое измерение производится приближенно, и всякий результат измерения содержит в себе некоторую ошибку.

Ошибки измерений по причинам их происхождения подразделяются на три основных типа: систематические, случайные и грубые. Ошибки, обусловленные одной или несколькими постоянно действующими причинами, называются *систематическими ошибками*. Причинами систематических ошибок могут быть ограниченная точность измерительных приборов, сдвиг шкалы. Систематическая погрешность измерительного прибора находится по классу точности этого прибора. Класс точности указывается на приборе или в его паспорте. Если на приборе класс точности не указан и сведений о его погрешности нет, то за значение погрешности принимают половину цены самого маленького деления. Для секундомера приборная погрешность считается равной цене его деления.

Случайные ошибки обусловлены влиянием на результат измерений множества неконтролируемых факторов, изменяющихся случайным образом. Они вызываются непостоянством внешних условий и несовершенными действиями экспериментатора. Например, случайные колебания температуры, давления, напряжения в сети и т.п.

Для уменьшения влияния случайных факторов проводят многократные измерения данной физической величины. Наилучшим приближением к истинному значению является среднее арифметическое значение измеряемой величины.

Оценка ошибок прямых измерений

При проведении физического эксперимента делается несколько измерений исследуемой величины. Пусть X_i - результат отдельного измерения, n - число измерений, тогда

$$\bar{X} = \frac{\sum_{i=1}^n X_i}{n} \quad \text{- среднее значение измеренной величины,}$$

$$\Delta X_i = |\bar{X} - X_i| \quad \text{- отклонение от среднего,}$$

$$\Delta \bar{X} = \frac{\sum_{i=1}^n \Delta X_i}{n} \quad \text{- абсолютная погрешность прямого измерения.}$$

Полная погрешность или полный доверительный интервал равен

$$\Delta \bar{X}_{\text{п}} = \Delta \bar{X} + \Delta_0,$$

где $\Delta_0 = \frac{1}{2}$ (цена деления) - погрешность отсчета по шкале прибора.

Истинное значение измеряемой величины лежит в интервале

$$\bar{X} - \Delta \bar{X}_{\text{п}} \leq X_{\text{ист}} \leq \bar{X} + \Delta \bar{X}_{\text{п}}.$$

Абсолютная ошибка не полностью характеризует точность измерений. Например, одна и та же ошибка в 1 м при измерении роста человека является большой, а при определении расстояния между Ростовом и Москвой - малой. Приведенный пример иллюстрирует, что абсолютную ошибку нужно сравнить с самой измеряемой величиной. Это выполнено при определении *относительной ошибки* (δX) измеряемой величины X , которая связана с

абсолютной ошибкой ΔX формулой $\delta X = \frac{\Delta X}{X}$.

Оценка ошибок косвенных измерений

Пусть величина косвенных измерений Y определяется по формуле

$$Y=f(X_1, X_2, \dots, X_n),$$

где n - число измеряемых величин, X_1, X_2, \dots, X_n - измеряемые величины.

Предварительно необходимо подчеркнуть, что расчет ошибок косвенных измерений весьма трудоемкий и громоздкий, поэтому рационально рассчитать одну из двух различных ошибок: абсолютную (ΔY) или относительную (δY). Другая вычисляется из

$$\delta Y = \frac{\Delta Y}{Y}$$

соотношений: или $\Delta Y = \delta Y \cdot Y$.

Важно отметить, что ошибки косвенных измерений рассчитываются только *один раз* и при этом используются только *средние значения измеряемых величин и их ошибок*.

Устройство штангенциркуля

Штангенциркуль позволяет измерять внешние и внутренние размеры твердых тел с точностью до 0,1 мм. Внешний вид штангенциркуля изображен на рис. 1, а. Для измерений внешних размеров тело помещается в нижней части штангенциркуля и без усилий зажимается в ней. Внутренние размеры определяются с помощью верхней части штангенциркуля или его хвостовика.

Количество миллиметров отсчитывается по основной шкале, а десятые доли миллиметра отсчитываются при помощи устройства, называемого нониусом. Число целых миллиметров равно числу делений основной шкалы, находящихся между нулем основной шкалы и нулевым делением нониуса. Число десятых долей численно равно тому номеру деления нониуса, которое совпадает с одним из делений основной шкалы. На рис. 1, б, в приведены два примера того, как снимается отсчет со шкалы штангенциркуля.

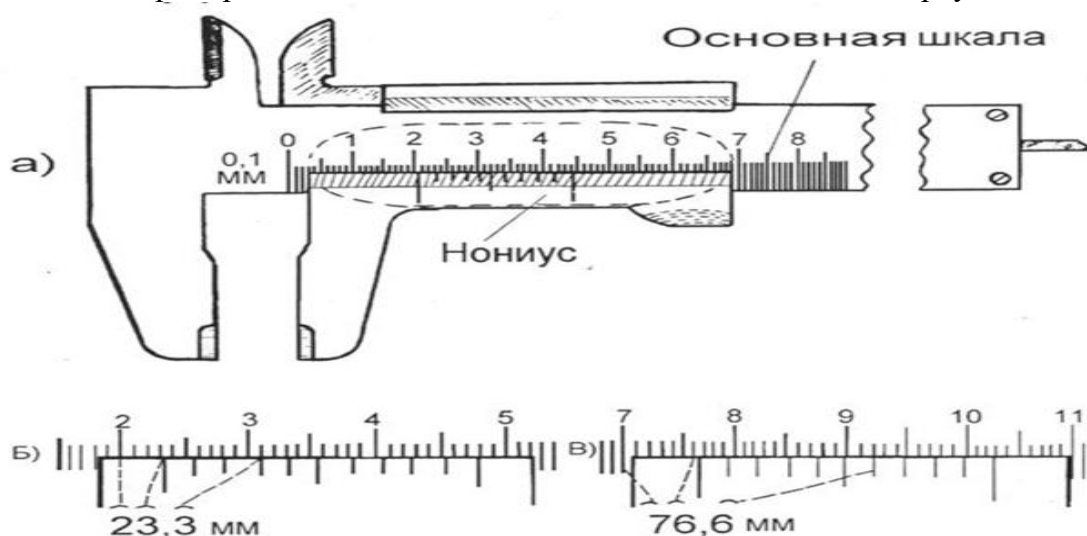


Рис.1. Штангенциркуль (а) и примеры отсчета размеров по его шкале (б, в)

Устройство микрометра

Микрометр позволяет измерять внешние размеры твердых тел с точностью до 0,01 мм. Внешний вид микрометра изображен на рис. 2, а. Для измерений твердое тело помещается в измерительную часть микрометра и зажимается в ней с помощью микрометрического винта. Для этого необходимо вращать микрометрический винт до появления "пощелкиваний" (проводить эту процедуру каким-либо другим способом нельзя, так как это приведет к появлению грубой ошибки). Отсчет целых миллиметров и "половинок" миллиметра проводится по неподвижной шкале, а отсчет дополнительных сотых долей - по подвижной. При полном обороте барабан смещается на 50 делений, что соответствует 0,5 мм.

Примеры того, как снимается отсчет с помощью микрометра, приведены на рис. 2, б, в, г. Следует отметить, что отсчет по неподвижной шкале (открыто "целое" или "половинное" деление) требует определенного навыка, т.к. вращающаяся часть микрометра может быть несколько смещена относительно правильного положения. Рекомендуется перед началом измерений для выяснения этого вопроса установить микрометр на "ноль" при вращении микрометрического винта. Эта процедура позволяет также установить наличие *систематической ошибки* микрометра.

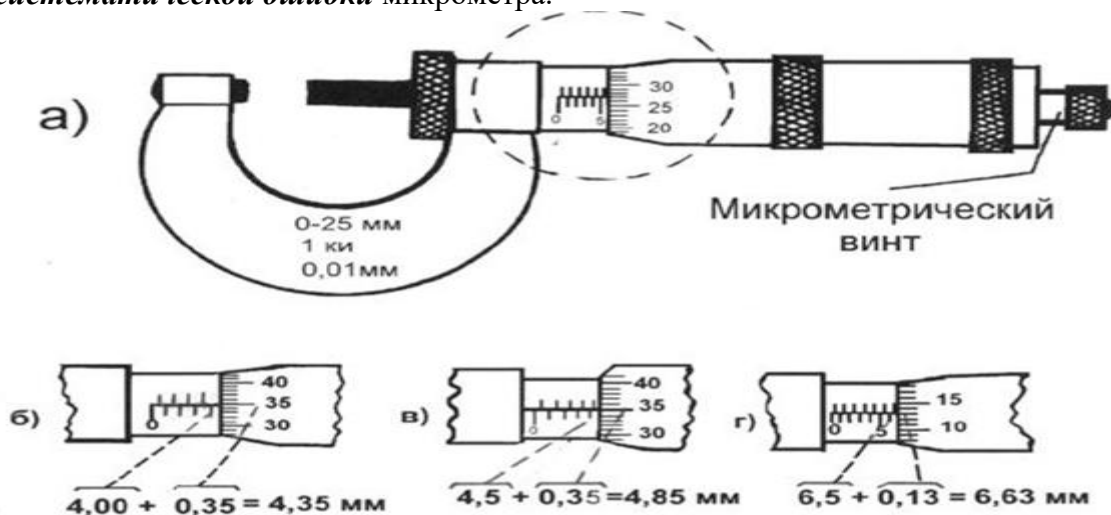


Рис. 2. Микрометр (а) и примеры расчета по его шкале (б, в, г)

Правила округления

При обработке результатов прямых измерений среднее значение результатов прямых измерений и абсолютная ошибка находятся с той точностью, с которой проведены измерения.

При расчетах результатов косвенных измерений определяют, какая из измеряемых величин содержит наименьшее число значащих цифр, и в окончательном результате оставляют столько же значащих цифр. В промежуточных результатах следует сохранять на одну значащую цифру больше.

Исходные данные

№	$d, \text{мм}$	$\Delta d, \text{мм}$	$\delta d, \%$	$h, \text{мм}$	$\Delta h, \text{мм}$	$\delta h, \%$	$V, \text{мм}^3$	$\delta V, \%$	$\Delta V, \text{мм}^3$
1	23,3			38,1					
2	23,4			38,3					
3	23,2			38,5					
4	23,5			38,2					
5	23,1			38,4					
ср.									

3. Вычислить среднее значение диаметра и высоты:

$$d_{\text{ср}} = \frac{d_1 + d_2 + d_3 + d_4 + d_5}{5} \quad \text{и} \quad h_{\text{ср}} = \frac{h_1 + h_2 + h_3 + h_4 + h_5}{5}$$

4. Определить абсолютные погрешности d и h :

$$\Delta d_i = |d_{\text{ср}} - d_i| \quad \text{и} \quad \Delta h_i = |h_{\text{ср}} - h_i|$$

Если средние значения погрешностей ($\Delta d_{\text{ср}}$ и $\Delta h_{\text{ср}}$) получаются меньше точности микрометра и штангенциркуля, то за абсолютные погрешности измерений диаметра и

высоты следует принять соответственно значения точности микрометра и штангенциркуля: $\Delta d_{cp} = 0,01$ мм и $\Delta h_{cp} = 0,1$ мм.

5. Определить значение относительных погрешностей:

$$\delta d = \frac{\Delta d_{cp}}{d_{ch}} \cdot 100\% \quad \text{и} \quad \delta h = \frac{\Delta h_{cp}}{h_{ch}} \cdot 100\%$$

$$V_{cp} = \frac{\pi d_{cp}^2}{4} h_{cp}$$

6. Вычислить среднее значение объема цилиндра:

7. Рассчитать относительную погрешность косвенного измерения объема по формуле

$$\delta V = \delta \pi + 2\delta d + \delta h, \quad \text{где} \quad \delta \pi = \frac{3,141592 - 3,14}{3,141592} = 0,05\%$$

8. Определить абсолютную погрешность измерения объема:

$$\Delta V = \frac{\delta V \cdot V}{100\%}$$

9. Записать истинное значение объема цилиндра:

$$V_{ист} = V_{cp} \pm \Delta V_{cp}$$

Ход выполнения работы:

1. Ознакомиться с лабораторным занятием.
2. Выполнить, в соответствии с заданием.
3. Ответить на контрольные вопросы.
4. Сделать вывод о проделанной работе.

Содержание отчета

1. В лабораторном занятии необходимо отразить следующее:
 - А) Название работы.
 - Б) Цель лабораторной работы.
 - В) Задание.
2. Выполненная лабораторная работа в соответствии с заданием
3. Ответы на контрольные вопросы.
4. Вывод.

Контрольные вопросы:

1. Что такое прямые и косвенные измерения?
2. Абсолютная и относительная ошибки. Целесообразность рассмотрения каждой из них.
3. Как рассчитываются погрешности прямых измерений?
4. Вывод формул для нахождения ошибок косвенных измерений.

Лабораторные занятия №3

Тема: Правила обработки наружных и внутренних поверхностей

Цель работы: научиться производить проверку обработки наружных и внутренних поверхностей

Задание:

1. Ознакомиться с правилами обработки наружных и внутренних поверхностей.
2. Описать правильность и последовательность выполнения обработки наружных и внутренних цилиндрических поверхностей.
3. Ответить на контрольные вопросы.

Пояснения к работе:

Метод обработки — процесс взаимодействия инструмента (непосредственно или через другие материалы) с поверхностью детали, в результате которого эта поверхность приобретает определенные вид и качество.

Вид обработки — тот диапазон чистоты поверхности детали, который в технологии называют черновой, чистовой и тонкой обработкой.

Точного отнесения тех или иных классов чистоты поверхности к тому или «иному» виду обработки нет, но с известным допущением можно считать, что различным «видам» обработки соответствуют следующие классы «чистоты поверхности»:

Вид обработки	Класс чистоты
Черновая	3—5
Чистовая	6—8
Тонкая	9—11

Более грубая обработка (обдирка) обычно соответствует 1—2-му классу чистоты поверхности, а очень тонкая обработка (отделка) дает 12—14-й класс.

Обработка наружных и внутренних поверхностей — это технически сложный процесс, который требует от мастера высокого уровня квалификации. Поверхность металла обрабатывают в нескольких случаях:

- заготовку доводят до заданных размеров;
- для получения необходимого класса точности обработки и степени шероховатости поверхностей.

В зависимости от типа поверхности, твердости металла или сплава, а также от требуемых технических характеристик, токарь использует разный инструмент — резцы, расточки, сверла. Способы обработки отличаются по своей сложности и длительности процессов. Рассмотрим подробнее особенности обработки наружных и внутренних цилиндрических поверхностей.

Процесс обработки внешней поверхности

Обработка наружных цилиндрических поверхностей — основной способ получения деталей и частей механизмов типа вал, ось, палец, втулка. Для этого используют токарное оборудование — станок с вращающимся валом и стационарным резцом. Заготовку закрепляют на подвижной части и включают двигатель. К детали подводят стационарный резец, который движется вдоль оси вращения. Обработка наружных поверхностей происходит путем снятия стружки с заготовки и уменьшения ее диаметра до заданного значения. Этот способ получил название обтачивание. Во время работы токарь использует несколько видов резцов, которые отличаются углом наклона режущего края, габаритными размерами, толщиной сплава и шириной рабочей зоны. Обработка наружных поверхностей вращения проходит в три этапа:

- 1.предварительный (черновой). На этой стадии с заготовки отделяется лишний материал, а ее диаметр уменьшается;
- 2.точный. На этом этапе происходит доводка детали до заданного диаметра с получением необходимого класса точности;
- 3.особо точный. Если необходимо получить высокий класс точности обработки, поверхность детали доводят до заданного значения с использованием «тонких» резцов и микрометра.

Количество стадий и тип используемого инструмента определяется в зависимости от исходных требований к поверхности изделия.

Работа с внутренними поверхностями

Обработка внутренних поверхностей существенно сложнее, чем работа с внешним цилиндром. Это связано с тем, что визуально невозможно контролировать качество работ, труднодоступностью к обрабатываемой поверхности. Внутренние цилиндры — это отверстия в металлическом изделии, которые делятся на три категории:

1. сквозные (проходные). Их используют для соединения элементов конструкции посредством крепежа;
2. глухие. Их используют для установки осей, валов, втулок и пальцев. Отсутствие сквозного отверстия обеспечивает деталям дополнительную фиксацию;
3. сложной формы. Диаметр отверстия на протяжении всей его длины может меняться от двух до пяти раз. Такая конфигурация применяется для деталей с разным диаметром.

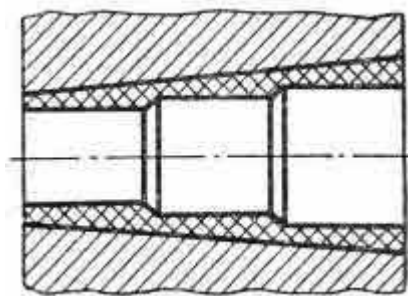
Обработка внутренних цилиндрических поверхностей происходит в два этапа: черновой. На этой стадии высверливается отверстие диаметром и глубиной немногим меньше заданного значения;

доводка. При помощи специальных сверл или расточек мастер доводит класс чистоты поверхности, диаметр и глубину до нужного уровня.

Этот способ называется растачиванием. Методы обработки внутренних поверхностей зависят от заданных технических характеристик, типа отверстия и типа материала.

Обработка наружных и внутренних поверхностей относится к разряду технически сложных и высокоточных операций, которые выполняются в полуавтоматическом режиме с непосредственным участием оператора. Разряд токаря определяет его уровень квалификации и степень сложности работ, которые он делает.

Конические отверстия с большим углом при вершине обрабатывают следующим образом: заготовку закрепляют в патроне передней бабки и для уменьшения припуска на растачивание отверстие обрабатывают сверлами разного диаметра. Сначала заготовку обрабатывают сверлом меньшего диаметра, затем сверлом среднего диаметра и, наконец, сверлом большого диаметра.



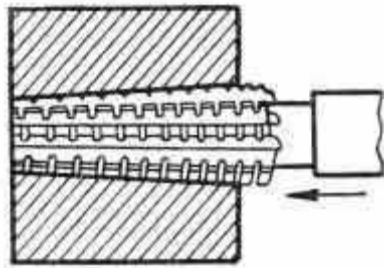
Последовательность сверления детали под конус

Растачивают конические отверстия обычно путем поворота верхней части суппорта на нужный угол. Расточной резец устанавливают в резцедержатель по центру оси станка и закрепляют. Поворотную часть суппорта вместе с резцом располагают под нужным углом к оси центров станка и закрепляют.

После чистового растачивания отверстия на конус его развертывают конической разверткой соответствующей конусности. Конические отверстия выгоднее обрабатывать непосредственно после сверления набором специальных разверток, имеющих одну и ту же конусность.

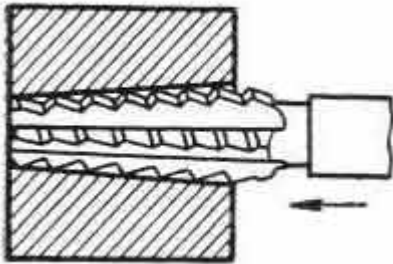
Применяют последовательно три развертки — черновую, получистовую и чистовую.

Черновой разверткой снимают самый большой припуск. Чтобы облегчить работу черновой развертки, ее режущие кромки делают ступенчатыми, с круглыми канавками для дробления стружки. Канавки располагают по винтовой линии. Обработанная черновой разверткой поверхность обычно грубая, с винтовыми бороздками на стенках.



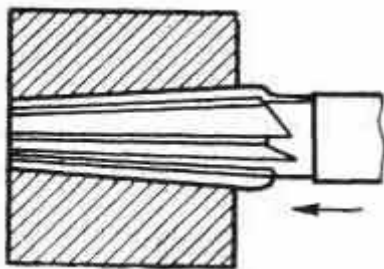
Обработка черновой разверткой

Получистовая развертка, в отличие от черновой, имеет на режущих кромках более мелкие канавки для дробления стружки. Благодаря этому обработанная поверхность получается более чистой, но винтовые бороздки на стенках остаются.



Обработка получистовой разверткой

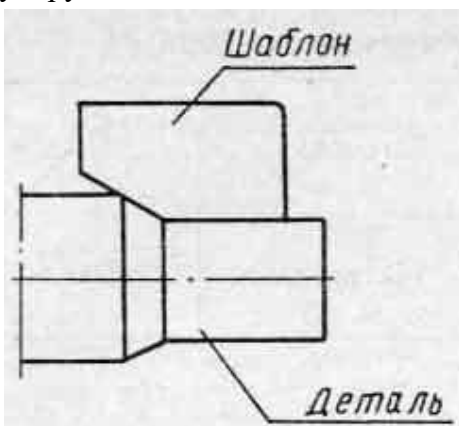
Чистовую развертку изготавливают с цельными прямолинейными режущими кромками. Ею придают отверстию окончательные размеры и гладкую поверхность.



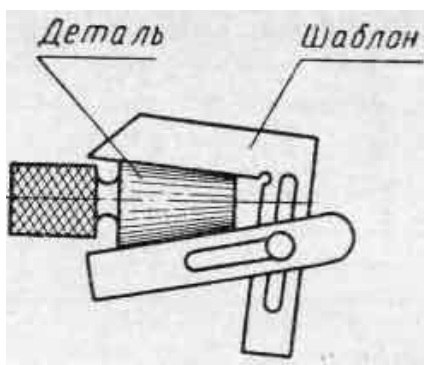
Обработка чистовой разверткой

Контроль обработки конических поверхностей

В массовом производстве конические поверхности проверяют нерегулируемыми или регулируемыми шаблонами.

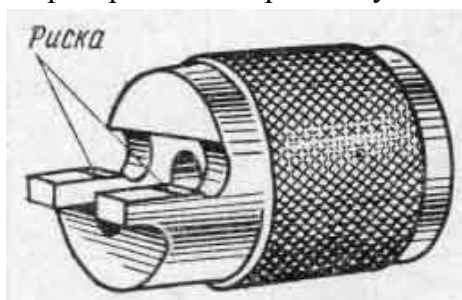


Нерегулируемый шаблон для проверки конических поверхностей



Регулируемый шаблон для контроля конических поверхностей

Диаметры пологих конических поверхностей проверяют штангенциркулем или микрометром (в зависимости от точности обработанной детали). Наружные конусы проверяют калибрами-втулками.



Калибр-втулка

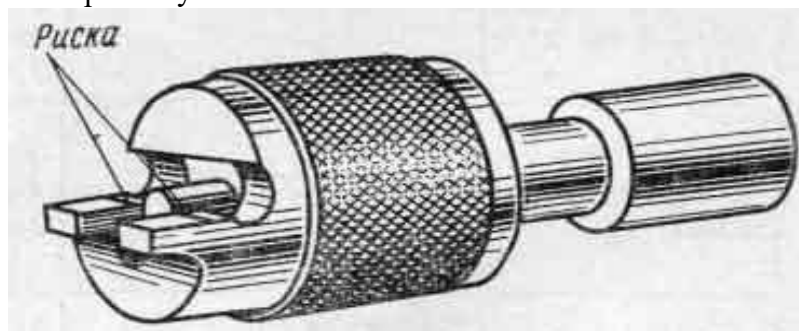
Контролируют наружную коническую поверхность так. Калибр-втулку надевают на проверяемую поверхность конуса детали. Если калибр не качается — значит, конусность выполнена правильно.

Точнее контроль конусности по окраске. Для контроля тонкий слой краски равномерно наносят на проверяемую поверхность конуса детали. Затем на конус детали надевают калибр-втулку и поворачивают на пол-оборота. Если краска удаляется с поверхности конуса детали неравномерно, это говорит о неточности и необходимо конус исправить.

Стирание краски у меньшего диаметра конуса покажет, что угол уклона конуса мал, и, наоборот, стирание краски у большего диаметра покажет, что угол уклона конуса велик.

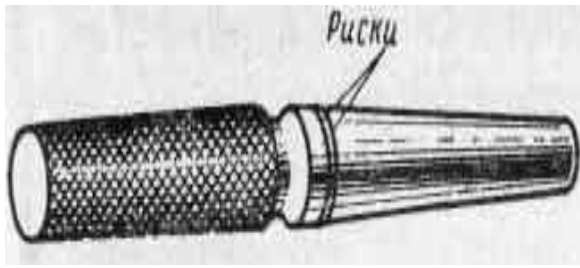
Диаметры наружного конуса проверяют тем же калибром-втулкой. При надевании втулки на правильно обработанный конус его торец должен совпадать с риской на срезанной части втулки.

Проверка конуса калибром-втулкой



Если торец конуса не дойдет до риски, необходима дальнейшая его обработка; если, наоборот, торец конуса перешел риску, деталь бракуют.

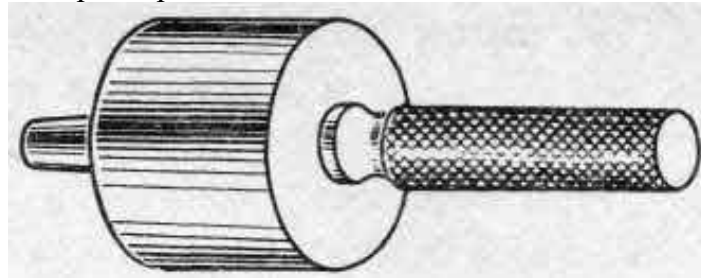
Конические отверстия контролируют калибрами-пробками.



Калибр-пробка

Делают это так. Калибр-пробку, имеющую две риски, вводят, легко нажимая, в отверстие и замечают, не качается ли калибр в отверстии. Отсутствие качания показывает, что угол уклона конуса правильный.

Проверка отверстия калибром-пробкой



Убедившись в этом, приступают к проверке диаметров конического отверстия. Для этого наблюдают, до какого места калибр войдет в проверяемое отверстие. Если конец отверстия совпадет с одной из рисок или же находится между рисками калибра, размеры конуса правильны. Когда обе риски калибра войдут в отверстие, это показывает, что диаметр отверстия больше заданного. Если обе риски окажутся вне отверстия, его диаметр меньше требуемого.

Ход выполнения работы:

1. Ознакомиться с лабораторным занятием.
2. Выполнить в соответствии с заданием.
3. Ответить на контрольные вопросы.
4. Сделать вывод о проделанной работе.

Содержание отчета

1. В лабораторной работе необходимо отразить следующее:

- А) Название работы.
 - Б) Цель лабораторной работы.
 - В) Задание.
2. Выполненная лабораторная работа в соответствии с заданием
 3. Ответы на контрольные вопросы.
 4. Вывод.

Контрольные вопросы:

1. Что собой представляет обработка наружных и внутренних поверхностей
1. Как обрабатывают большие конические отверстия?
2. Для чего служит черновая развертка?
3. Каково назначение получистовой и чистовой разверток?
4. Какая разница между получистовой и чистовой развертками?
5. Каким инструментом проверяют наружные конические поверхности?
6. Как контролируют наружные конические поверхности калибром-втулкой и по окраске?
7. Каким инструментом проверяют конические отверстия?
8. Как контролируют конические отверстия калибром-пробкой?

Лабораторные занятия № 4

Тема: Проверка формы и размеров резьбовых поверхностей, отверстий универсальными инструментами по шаблонам.

Цель работы: научиться производить проверку форм и размеров резьбовых поверхностей, отверстий универсальными инструментами по шаблонам

Задание:

1. Измерить средний диаметр резьбы с помощью трех проволочек.
 2. Определяют шаг резьбы с помощью резьбовых шаблонов.
 - подсчитать по формуле (2) или выбрать из табл. 45 наиболее выгодный диаметр проволочек $d_{пр.н}$ и подобрать близкие по размеру проволочки из комплекта ПА.
 - закрепить микрометр в стойке и установить на пятку и микрометрический винт микрометра державки с проволочками.
 - измерить размер M (см. п. 6.4.1). Для этого измеряемую резьбовую деталь располагают между пяткой и микрометрическим винтом микрометра и вводят проволочки во впадины резьбы, добиваясь установки объекта измерения и державок с проволочками без относительного перекоса. Измерение производят с числом единичных измерений $n \geq 5$.
 - подсчитать действительный средний диаметр d_2^o по формуле (4).
- Результаты измерений и расчетов заносят в таблицу, выполненную по форме табл. 2.
3. Дать заключение о годности резьбы по среднему диаметру.
 4. Ответить на контрольные вопросы.

Пояснения к работе:

Основными параметрами цилиндрической резьбы, подлежащими измерению, являются (рис. 1):

- угол профиля α – угол между боковыми сторонами профиля в плоскости осевого сечения;
- половина угла профиля $\alpha/2$ для резьбы с симметричным профилем – угол между боковой стороной профиля и перпендикуляром, опущенным из вершины исходного профиля симметричной резьбы на ось резьбы;
- наружный диаметр резьбы d (D)* – диаметр воображаемого цилиндра, описанного вокруг вершин наружной резьбы или впадин внутренней резьбы;
- средний диаметр резьбы d_2 (D_2) – диаметр воображаемого, соосного с резьбой цилиндра, образующая которого пересекает профиль резьбы в точках, где ширина канавки равна половине номинального шага резьбы;
- внутренний диаметр резьбы d_1 (D_1) – диаметр воображаемого цилиндра, вписанного во впадины наружной резьбы или в вершины внутренней резьбы;
- шаг резьбы P – расстояние между соседними одноименными боковыми сторонами профиля в направлении, параллельном оси резьбы.

Кроме перечисленных, резьбу характеризуют следующие параметры:

- ход резьбы P_x – расстояние между ближайшими одноименными сторонами профиля, принадлежащими одной и той же винтовой поверхности, в направлении, параллельном оси резьбы, причем в однозаходной резьбе $P_x = P$, а в многозаходной – $P_x = P \cdot ns$, где ns – число заходов;
- высота исходного профиля H – высота остроугольного профиля, полученного путем продолжения боковых сторон профиля до их пересечения;
- высота профиля h – расстояние между вершиной и впадиной профиля в направлении, перпендикулярном к оси резьбы;
- длина свинчивания l – длина участка взаимного перекрытия наружной и внутренней резьб в осевом направлении.

При изготовлении резьбовых деталей неизбежны погрешности профиля резьбы и ее размеров, которые могут нарушить свинчиваемость и ухудшить качество соединений.

У всех цилиндрических резьб с прямолинейными боковыми сторонами профиля отклонения шага и угла профиля для обеспечения свинчивания могут быть скомпенсированы соответствующим изменением действительного среднего диаметра резьбы.

* d, d_1, d_2 – диаметры наружной резьбы; D, D_1, D_2 – диаметры внутренней резьбы.

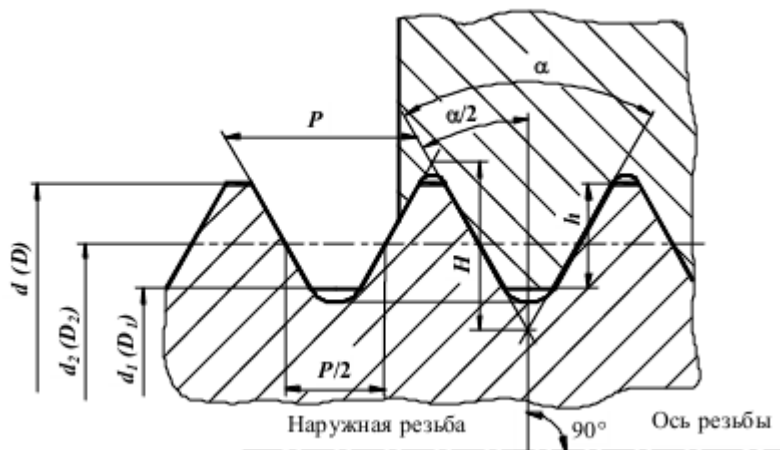


Рис.1. Основные параметры резьбы

Значение среднего диаметра резьбы, увеличенное для наружной или уменьшенное для внутренней резьбы на величину суммарной диаметральной компенсации отклонений шага и угла профиля, называют приведенным средним диаметром резьбы.

Приведенный средний диаметр наружной резьбы

$$d_2 \text{ пр} = d_2 \text{ изм} + f_p + f_\alpha,$$

внутренней резьбы – $D_2 \text{ пр} = D_2 \text{ изм} - (f_p + f_\alpha),$

где $d_2 \text{ изм}$ и $D_2 \text{ изм}$ – измеренные (действительные) значения среднего диаметра соответственно наружной и внутренней резьбы, мм; f_p – диаметральная компенсация отклонения шага, мм; f_α – диаметральная компенсация отклонения угла профиля, мм.

НОРМИРОВАНИЕ ТОЧНОСТИ МЕТРИЧЕСКИХ РЕЗЬБ

Внутренние и наружные резьбы общего назначения контактируют по боковым сторонам профиля. Возможность контакта по вершинам и впадинам резьбы исключается соответствующим расположением полей допусков по $d (D)$ и $d_1 (D_1)$

1). В зависимости от характера сопряжения по боковым сторонам профиля (т.е. по среднему диаметру) различают резьбовые соединения с зазором (ГОСТ 16093), натягом (ГОСТ 4608) и переходные (ГОСТ 24834).

Система допусков и посадок для метрических резьб диаметром от 1 до 600 мм, основанная на международном стандарте ИСО МС 965/1 – 1973, предусматривает основные отклонения и степени точности резьбы, определяющие поля допусков диаметров резьбы и резьбы в целом.

Сочетание основного отклонения, обозначаемое буквой, с допуском по принятой степени точности, образует поле допуска диаметра резьбы. Поле допуска резьбы образуют сочетанием поля допуска среднего диаметра с полем допуска диаметра выступов (d или D_1). Поля допусков, а следовательно, и допуски диаметра впадин (d_1 – для наружной резьбы и D – для внутренней резьбы) стандарт не устанавливает.

Обозначение поля допуска диаметра резьбы состоит из цифры, показывающей степень точности, и буквы, обозначающей основное отклонение, например 6h, 6g, 6G. Обозначение поля допуска резьбы состоит из обозначения поля допуска среднего диаметра, помещаемого на первом месте, и обозначения поля допуска диаметра выступов (d – для наружной резьбы, D_1 – для внутренней). Например 7g6g; 5H6H. В обозначении полей

допусков переходных резьб и резьб с натягом поле допуска наружного диаметра d болта (6g, 6e или 6c) условно не указывают. Если обозначение поля допуска диаметра выступов совпадает с обозначением поля допуска среднего диаметра, его в обозначении поля допуска резьбы с зазором не повторяют, например 6g, 6H. Поле допуска резьбы указывают через тире после размера, например болт M12–6g, болт M12 Ч 1–6g, гайка M12–6H.

Посадки резьбовых деталей обозначают дробью, в числителе которой указывают поле допуска гайки (внутренней резьбы), а в знаменателе – поле допуска болта (наружной резьбы). Например M12-6H/6g; M12 Ч 1-2H5D/2r.

МЕТОДЫ ОЦЕНКИ ТОЧНОСТИ РЕЗЬБЫ

Точность резьбы оценивают поэлементным (дифференцированным) и комплексным методами (рис.2).

Поэлементный метод измерения применяют в том случае, когда допуски даны отдельно на каждый параметр (три диаметра, шаг и угол профиля) резьбы. При этом применяемые средства измерения должны обеспечивать независимость измерения каждого из параметров. Заключение о годности дают по каждому параметру отдельно. Этот метод сложен и трудоемок, поэтому используется главным образом для измерения точных резьб: резьбовых калибров, резьбообразующего инструмента и деталей специального назначения (ходовые винты и т.п.).



Рис.2.Классификация методов оценки точности резьбы

Измерение наружного диаметра d и внутреннего диаметра d_1 наружной резьбы осуществляют с помощью микроскопов или универсальных измерительных средств для контактных измерений (микрометров, оптиметров и др.) с использованием плоских наконечников или вставок для измерения диаметра d и остроконечных вставок для измерения диаметра d_1 .

Средний диаметр d_2 наружной резьбы измеряют универсальными измерительными средствами с использованием резьбовых вставок (рис. 3.), ножей, одной, двух или трех проволочек (рис.4.). Наиболее широко распространено измерение среднего диаметра d_2 с помощью трех проволочек (см. лабораторную работу № 18).

Измерение наружного D и внутреннего D_1 диаметров внутренней резьбы может быть выполнено также как и измерение наружной резьбы с помощью универсальных измерительных средств.

Средний диаметр внутренней резьбы D_2 измеряют с помощью микрометрических нутромеров (штихмассов) с резьбовыми вставками (рис. 5) индикаторных приборов с шариковыми наконечниками (рис.6).

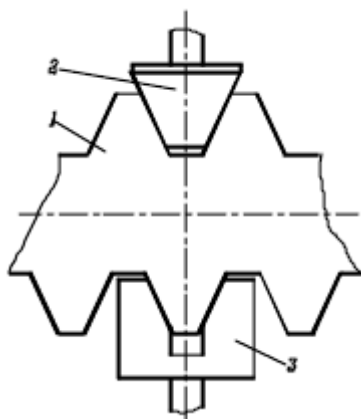


Рис.3. Измерение среднего диаметра наружной резьбы универсальными средствами с резьбовыми вставками: 1-объект измерения; 2-конусная вставка; 3-призматическая вставка

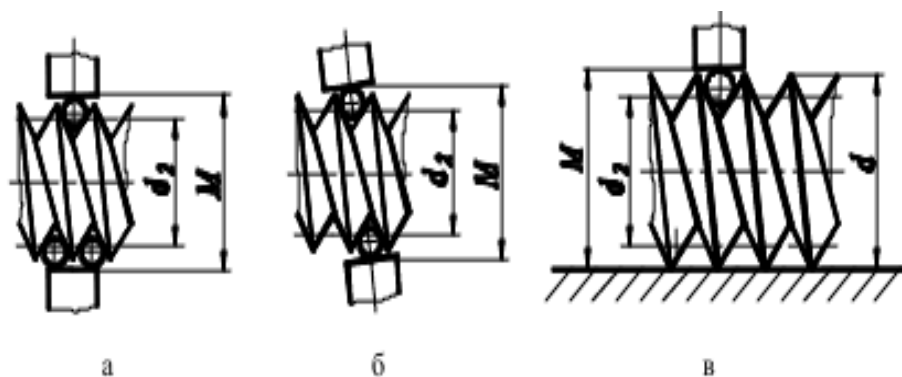


Рис.4.Измерение среднего диаметра наружной резьбы с помощью: а-одной; б-двух; в-трех проволочек; 1-проволочка; 2-объект измерения; М-измеряемый размер

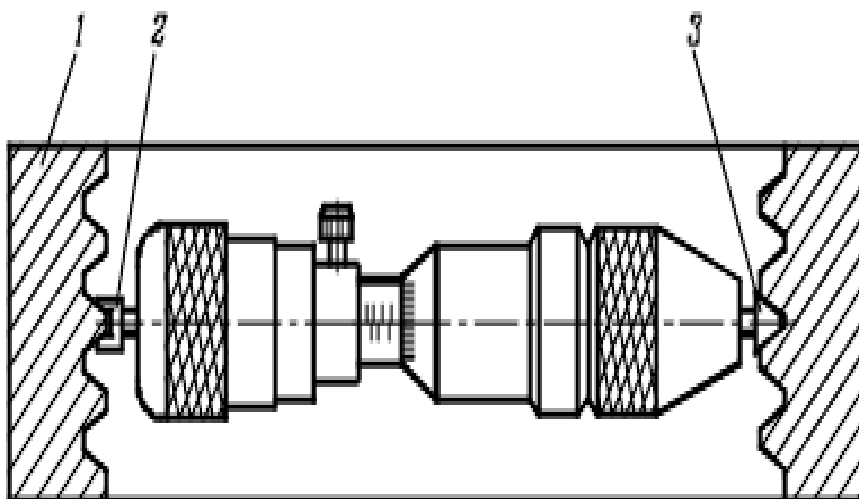


Рис.5.Схема измерения среднего диаметра внутренней резьбы микрометрическим нутромером с резьбовыми вставками: 1-объект измерения; 2-призматическая вставка; 3-конусная вставка

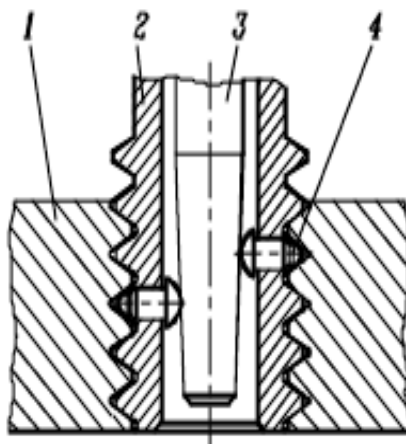


Рис.6.Схема измерения среднего диаметра внутренней резьбы специальными индикаторными приборами с резьбовой пробкой: 1-объект измерения; 2-сменная резьбовая пробка; 3-конический стержень; 4-шариковый наконечник

Иногда измерение параметров внутренних резьб заменяют измерением параметров наружных резьб слитков или отливок, выполненных с внутренних резьб.

Шаг резьбы P измеряют с помощью универсальных или специальных средств. Из универсальных средств главным образом используют микроскопы. С помощью специальных приборов шаг измеряют путем сравнения с образцовой деталью. Номинальный шаг резьбы и (с невысокой точностью) ее профиль можно определить с помощью резьбовых шаблонов (рис.7.).

Угол профиля α (половину угла профиля $\alpha/2$) измеряют бесконтактным методом с помощью микроскопов или проекторов. Измерение элементов резьбы деталей больших размеров и ходовых винтов производят накладными устройствами с измерительными головками и специальными приборами, которые выдают информацию о результатах измерения на пишущее устройство.

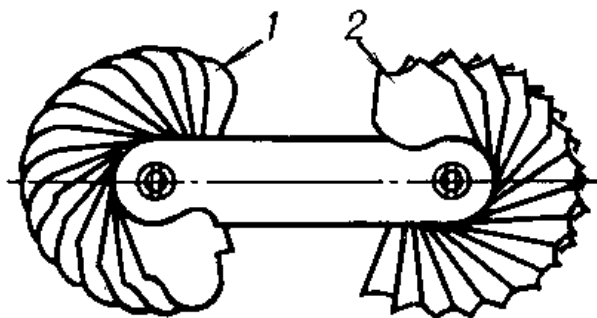


Рис.7.Комплект резьбовых шаблонов: 1-выпуклых; 2-вогнутых

Из-за трудностей поэлементного измерения (особенно внутренних резьб) резьбы контролируют калибрами как в массовом и серийном, так и в мелкосерийном и единичном производствах.

При поэлементном контроле резьбовых деталей 3 – 5 степеней точности гладкими калибрами проверяют диаметр выступов: d – для наружной резьбы; $D1$ – для внутренней.

При комплексном контроле одновременно проверяют средний диаметр, шаг, половину угла профиля, внутренний и наружный диаметры путем сравнения действительного контура резьбовой детали с предельным. Это достигается при помощи предельных калибров, а для резьб малых размеров – при помощи проекторов, когда действительный контур проверяемой резьбы сравнивают с предельными (минимальным и максимальным).

Измерение среднего диаметра наружной резьбы методом трех проволочек.

Для измерения среднего диаметра наружной резьбы методом трех проволочек во впадины резьбы детали 1 (рис. 8, а) закладывают три калиброванные проволочки 2 диаметром $d_{пр}$, закрепленные на державках 5 и 6 (рис. 8, б). При изменении диаметра проволочек изменяется их положение во впадине, при этом на точности измерения среднего диаметра в значительной мере сказываются погрешности угла профиля. Для уменьшения влияния этих погрешностей выбирают проволочки наивыгоднейшего диаметра $d_{пр.н}$, обеспечивающего их касание с впадиной резьбы по линии среднего диаметра d_2 (см. рис. 8, в). В этом случае диаметр проволочек должен быть равен

$$d_{пр.н} = \frac{P}{2 \cos \alpha / 2}, \quad (1)$$

а для метрической резьбы с углом профиля $\alpha = 60^\circ$

$$d_{пр.н} = 0,577P \text{ (табл. 45)}. \quad (2)$$

При помощи измерительного устройства (микрометра, оптиметра, длиномера, микроскопа) измеряют размер M между образующими проволочек. Величину среднего диаметра d_2 определяют расчетом. Из рис. 8, в следует:

$$d_2 = M - 2AC = M - \frac{d_{пр.н} \left(1 + \sin \frac{\alpha}{2}\right)}{\sin \frac{\alpha}{2}} + \frac{P \cdot \operatorname{ctg} \frac{\alpha}{2}}{2}. \quad (3)$$

Для метрической резьбы ($\alpha = 60^\circ$)

Для метрической резьбы ($\alpha = 60^\circ$)

$$d_2 = M - 3d_{пр} + 0,866P. \quad (4)$$

Таблица 1

Наивыгоднейшие диаметры проволочек $d_{пр.н}$, мм

P	$d_{пр.н}$	P	$d_{пр.н}$	P	$d_{пр.н}$	P	$d_{пр.н}$
0,2	0,118	0,5	0,291	1,25	0,724	3,5	2,020
0,25	0,142	0,6	0,343	1,5	0,866	4,0	2,311
0,3	0,170	0,7	0,402	1,75	1,008	4,5	2,595
0,35	0,201	0,75	0,433	2,0	1,575	5,0	2,886
0,4	0,232	0,8	0,461	2,5	1,441	5,5	3,177
0,45	0,200	1,0	0,572	3,0	1,732	6,0	3,468

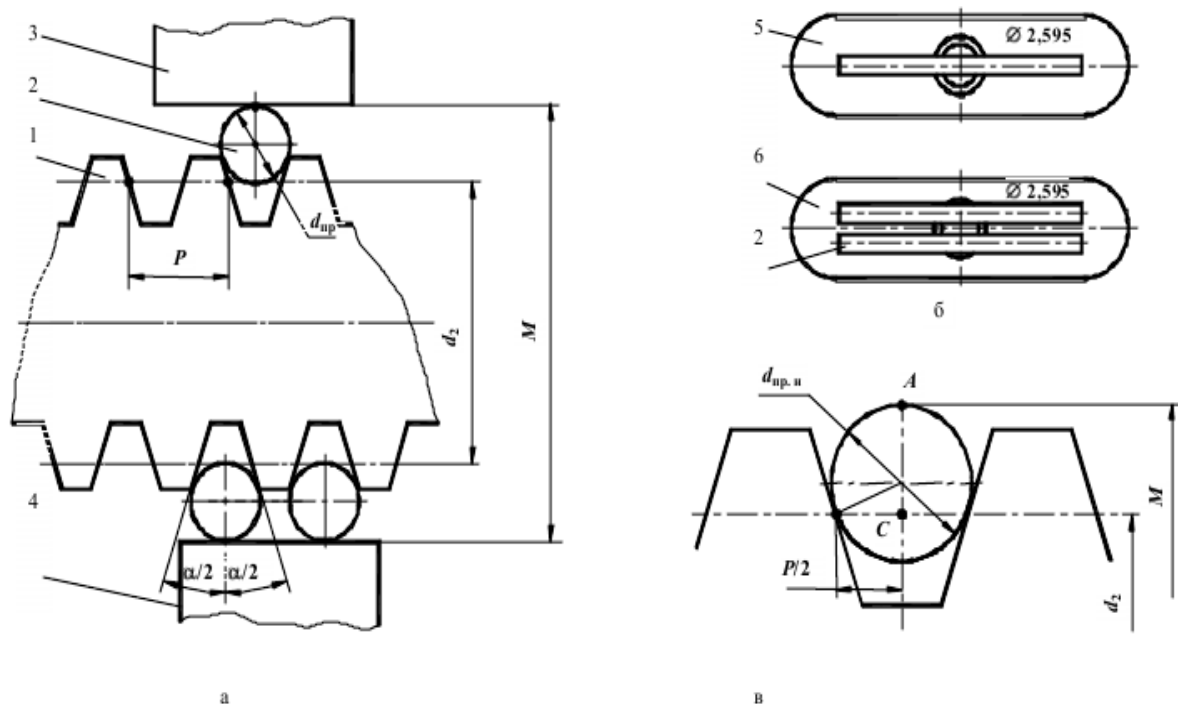


Рис.8.Схема измерения среднего диаметра наружной резьбы: а-установка проволочек во впадины; б-комплект проволочек; в-установка, диаметра проволочки наиболее выгоднейшего диаметра $d_{пр.н}$; 1-резбовая деталь; 2-проволочка; 3,4-пятка и микровинт микрометра; 5,6-державки

Таблица 2

Результаты измерений и расчетов, мм

Шаг резьбы	Наивыгоднейший диаметр проволочек $d_{пр.н}$	Размер M_i		$M = \frac{\sum_{i=1}^n M_i}{n}$	Действительный средний диаметр резьбы d_2^0
Условное обозначение резьбы	Номинальный средний диаметр резьбы d_2^n , мм	Предельные значения среднего диаметра, мм			Заключение о годности резьбы по среднему диаметру
		наибольший $d_{2\ max}$	наименьший $d_{2\ min}$		

– Определяют по одной из формул, приведенных в табл. 3, номинальный средний диаметр

резьбы d_2^n .

Таблица 3 Формулы для определения номинального среднего диаметра резьбы $d_2''(D_2'')$, мм, (ГОСТ 24705)

Шаг резьбы P	$d_2''(D_2'')$
1,5	$d - 1 + 0,026$
1,75	$d - 1 + 0,863$
2,0	$d - 2 + 0,701$
2,5	$d - 2 + 0,376$
3	$d - 2 + 0,051$
3,5	$d - 3 + 0,727$
4	$d - 3 + 0,402$
4,5	$d - 3 + 0,077$
5	$d - 4 + 0,752$
5,5	$d - 4 + 0,428$

– Определяют предельные значения среднего диаметра резьбы по формулам:

$$d_{2 \max} = d_2'' + es;$$

$$d_{2 \min} = d_2'' + ei, \quad (5)$$

где es и ei – соответственно верхнее и нижнее отклонение среднего диаметра наружной резьбы (табл. 4).

Таблица 4. Отклонения среднего диаметра d_2 наружной метрической резьбы с зазором (ГОСТ 16093)

Номинальный диаметр резьбы d , мм	Шаг P , мм	Поля допусков среднего диаметра d_2															
		6h		6g		7h		7g		7e		8h		8g		9g	
		Отклонения, мкм															
		es	ei	es	ei	es	ei	es	ei	es	ei	es	ei	es	ei	es	ei
Св. 22,4 до 45	2,0	0	-170	-38	-208	0	-212	-38	-250	-71	-283	0	-265	-38	-303	-38	-373
"	3,0	0	-200	-48	-248	0	-250	-48	-298	-85	-335	0	-315	-48	-363	-48	-448
"	3,5	0	-212	-53	-265	0	-265	-53	-318	-90	-355	0	-335	-53	-388	-53	-478
"	4,0	0	-224	-60	-284	0	-280	-60	-340	-95	-375	0	-355	-60	-415	-60	-510
Св. 45 до 90	3,0	0	-212	-48	-260	0	-265	-48	-313	-85	-350	0	-335	-48	-383	-48	-473
"	4,0	0	-236	-60	-296	0	-300	-60	-360	-95	-395	0	-375	-60	-435	-60	-535
"	5,5	0	-265	-75	-340	0	-335	-75	-410	-112	-447	0	-425	-75	-500	-75	-605

– Результаты расчетов d_2'' , $d_{2 \max}$ и $d_{2 \min}$ заносят в таблицу, выполненную по форме табл.2. Дают заключение о годности резьбы по среднему диаметру.

Контроль размера отверстия.

Калибры делят на предельные и нормальные. Нормальный калибр (шаблон) применяется для проверки сложных профилей. Он имеет размеры, равные только номинальному размеру

проверяемого элемента изделия. Такой калибр входит в проверяемую деталь с большей или меньшей степенью плотности.

В настоящее время применяют в основном предельные калибры. Предельный калибр имеет проходную (ПР) и непроходную стороны (НЕ), т.е. верхнее и нижнее отклонение номинального размера, что позволяет контролировать размер в поле допуска. Предельные калибры применяются для измерения цилиндрических, конусных, резьбовых и шлицевых поверхностей. При конструировании предельных калибров должен выполняться принцип Тейлора, согласно которому проходной калибр является прототипом сопрягаемой детали и контролирует размер по всей длине соединения с учетом погрешностей формы. Непроходной калибр должен контролировать только собственно размер детали и поэтому имеет малую длину для устранения влияния погрешностей формы. Виды предельных калибров: калибр-скоба, калибр-пробка, резьбовой калибр-пробка, резьбовой калибр-кольцо и т. д.

Так для контроля размера отверстия $\text{Ø}55\text{H}7^{(+0,030)}$ используют калибр-пробку, на которой указывается маркировка 55 H7. На проходной стороне калибра наносится символ ПР – и нижнее предельное отклонение 0, а на непроходной, соответственно НЕ и верхнее предельное отклонение +0,030. Проходной калибр-пробка изготавливают по наименьшему предельному размеру, а непроходной - по наибольшему предельному

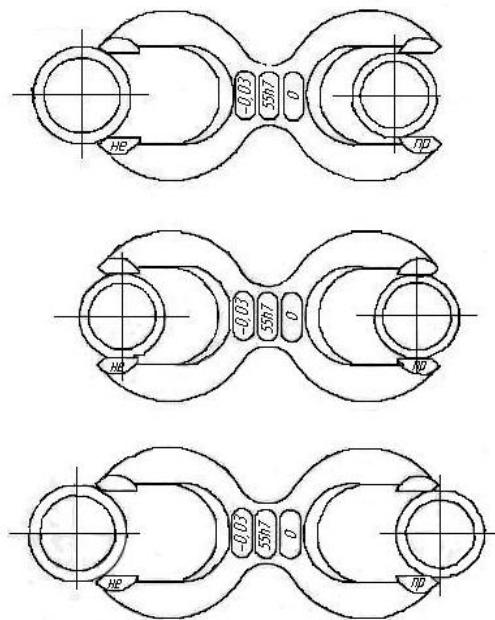


Рис.9. Контроль отверстия предельными калибрами:

- а) - детали годные; б – размер деталей меньше допустимого; в – размер деталей больше допустимого наибольшего.

Для контроля вала размером $\text{Ø}55\text{h}7^{(-0,03)}$ используют калибры-скобы. Непроходную скобу изготавливают по наименьшему предельному размеру вала, а проходную - по наибольшему. Схема контроля отверстия и вала калибрами показана на рис.10. Контроль при помощи калибров обеспечивает высокую производительность и высокую точность, не требует высокой квалификации оператора, не требует для каждого размера и каждого качества изготовления специального калибра. Этот контроль целесообразно применять в массовом и крупносерийном производстве.

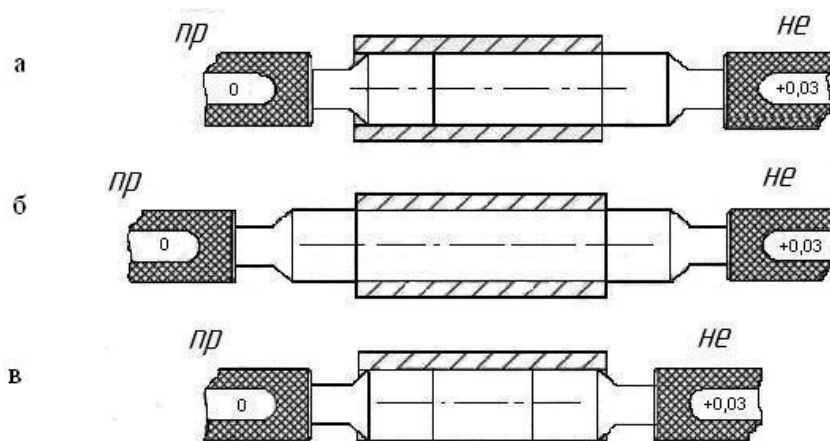


Рис.10. Контроль отверстия предельными калибрами: а) - детали годные; б – размер деталей меньше допустимого; в – размер деталей больше допустимого наибольшего

Ход выполнения работы:

1. Ознакомиться с лабораторным занятием.
2. Выполнить, в соответствии с заданием.
3. Ответить на контрольные вопросы.
4. Сделать вывод о проделанной работе.

Содержание отчета

1. В лабораторной работе необходимо отразить следующее:
 - А) Название работы.
 - Б) Цель лабораторной работы.
 - В) Задание.
2. Выполненная лабораторная работа в соответствии с заданием
3. Ответы на контрольные вопросы.
4. Вывод.

Контрольные вопросы:

1. Назовите основные параметры резьбы.
2. Какой диаметр резьбы называют средним.
3. Какой диаметр резьбы называют приведенным средним диаметром.
4. Какие методы оценки точности резьбы Вы знаете. В чем они заключаются.
5. Какой диаметр проволочек считается наивыгоднейшим.
9. От какого параметра резьбы зависит диаметр проволочек.

Лабораторные занятия №5

Тема: Проверка формы и размеров резьбовых поверхностей, отверстий универсальными инструментами по вкладышам

Цель работы: научиться производить проверку форм и размеров резьбовых поверхностей, отверстий универсальными инструментами по вкладышам

Задание:

1. Измерить размеры резьбы, отверстий с помощью инструментов по вкладышам.
2. Ответить на контрольные вопросы.

Пояснения к работе:

Проверка форм и размеров резьбовых поверхностей выполняется комплексным методом или по элементам. При комплексном измерении определяется сумма погрешностей отдельных элементов резьбы. Для этого используются специальные резьбовые калибры - резьбовые пробки и кольца. Признак правильности проверяемого резьбового соединения - свободное

навинчивание проходной стороны и невозможность навинчивания для непроходной стороны. Назначение и характеристика резьбовых калибров для контроля метрических резьб приведены в табл.11

Измерение наружных резьб по элементам.

Средний и наружный диаметры. Для измерения среднего диаметра наружной резьбы, например при ремонтных и наладочных работах, применяют микрометр со вставками. По ГОСТ 4380-86 микрометры со вставками выпускают трех типов: МВМ - микрометры со вставками для измерения метрических и дюймовых резьб; МВТ - микрометры для измерения трапецеидальных резьб и для измерения фасонных деталей; МВП - микрометры с плоскими вставками для измерения деталей из мягких материалов.

Погрешности измерения резьбовым микрометром резьб (до Мб) составляют 0.04 - 0.05 мм. Для крупных шагов наибольшие погрешности достигают 0.15 мм, а при измерении с установкой по резьбовому калибру -0.1 мм. При этом микрометр всегда показывает значение среднего диаметра больше на указанную погрешность. Наиболее точным методом измерения среднего диаметра наружной резьбы является метод трех проволочек. Этот метод измерения заключается в том, что во впадины резьбы вкладывают цилиндрические калибры - проволочки (ролики), причем диаметр последних должен быть таким, чтобы касание проволочек (роликов) спрофиле резьбы происходило в зоне среднего диаметра. При таком расположении проволочек во впадинах резьбы наименьшее влияние на искомый результат оказывают погрешности угла профиля и шага резьбы. Погрешность измерения среднего диаметра методом трех проволочек в значительной мере зависит от погрешности прибора. Поэтому для точных измерений, например при проверке контрольных и приемных калибров, применяют оптиметры, длиномеры, измерительные машины и т.п.

Таблица 1 Назначение и характеристика калибров для метрических резьб

Наименование	Профиль резьбы	Проверяемый элемент резьбы	Признак правильности проверяемых размеров
Рабочие калибры для гаек (внутренней резьбы)			
Проходной рабочий резьбовой калибр - пробка ПР	Полный	Приведенный средний и наружный диаметр гайки	Свободное ввинчивание в гайку
Непроходной рабочий резьбовой калибр - пробка НЕ	Укороченный	Средний диаметр гайки	Не должен ввинчиваться в гайку
Проходной рабочий гладкий калибр - пробка ПР	-	Внутренний диаметр гайки	Проходит свободно
Непроходной рабочий гладкий калибр - пробка НЕ	-	Внутренний диаметр гайки	Не проходит
Рабочие калибры для болтов (наружной резьбы)			

Проходные рабочие резьбовые кольца (или скобы) ПР	Полный	Приведенный средний и наружный диаметр болта	Кольцо должно свободно навинчиваться на болт. Резьбовая скоба проходит
Непроходные рабочие резьбовые скобы (или кольца) НЕ	Укороченный	Средний диаметр болта	Резьбовая скоба не должна проходить. Резьбовое кольцо не должно навинчиваться на болт
Проходной рабочий гладкий калибр скоба ПР	-	Наружный диаметр болта	Скоба проходит свободно
Непроходной рабочий гладкий калибр скоба НЕ	-	Наружный диаметр болта	Скоба не проходит

При измерении многозаходных резьб возникает необходимость проверить правильность деления по заходам. Для этого измеряют шаги между соседними витками (заходами). Количество таких измерений должно быть не меньше числа заходов. Результаты измерений сравниваются между собой

Номинальный шаг резьбы (или число ниток на дюйм) определяются с помощью резьбовых шаблонов (резьбомеров). Резьбовые шаблоны выпускаются наборами для метрической резьбы с шагом от 0.4 - 6 мм включительно и для дюймовой резьбы с числом ниток на дюйм от 28 до 4 включительно. При наложении резьбомера на профиль резьбы следует использовать возможно большую ее длину, так как это повышает точность определения. Внутренний диаметр наружной резьбы. Внутренний диаметр измеряется на микроскопах теневым способом. Штриховую линию окулярной сетки накладывают на впадины резьбы, а у калибров - пробок на точки, в которых начинается закругление впадины, или на линию, ограничивающую углубление внутреннего диаметра. Отсчеты снимают по микроскопу поперечного хода.

В цеховых условиях внутренний диаметр наружной цилиндрической резьбы может быть измерен с помощью резьбового микрометра, снабженного двумя коническими вставками (с углом конуса, меньшим угла профиля резьбы) с острыми концами.

Измерение внутренних резьб по элементам

В отдельных случаях (например, для лабораторных исследований) измеряются элементы внутренней резьбы. Средний диаметр внутренней резьбы, св. 18 мм, измеряется на горизонтальном оптиметре с помощью специального приспособления, состоящего из круглого столика, специальных боковичков, набора шариковых измерительных наконечников и державки для сборки установочного блока. Внутренний диаметр резьбы измеряется обычными контактными инструментами, в частности концевыми мерами с обычными боковичками.

Шаг и угол внутренней резьбы измеряются по слепкам и отливкам. Употребляются отливки из серы и легкоплавких сплавов (например, Вуда) и слепки из гуттаперчи и гипсовые. По имеющимся данным к наилучшим слепкам относятся слепки из смеси гипса и хромпика. Отливки из серы более прочны, но дают большую усадку с течением времени. При использовании этого состава для измерения элементов формы, в частности профиля резьбы, указанный недостаток является не очень существенным. Шаблоны широко распространены в машиностроении для проверки деталей сложного

профиля. Профиль шаблона (отсюда название профильный калибр — шаблон) по идее представляет собой ту идеальную форму, которую следует придать детали. Проверка шаблоном заключается в прикладывании его к изделию и оценке величины световой щели между проверяемым профилем и измерительной кромкой шаблона. Шаблонами контролируют профиль зубьев зубчатых колес I и зубьев ходовых резьб II, профиль кулачков и шпоночных пазов, радиусы скруглений, углы заточки режущего инструмента и др. (рис. 1).

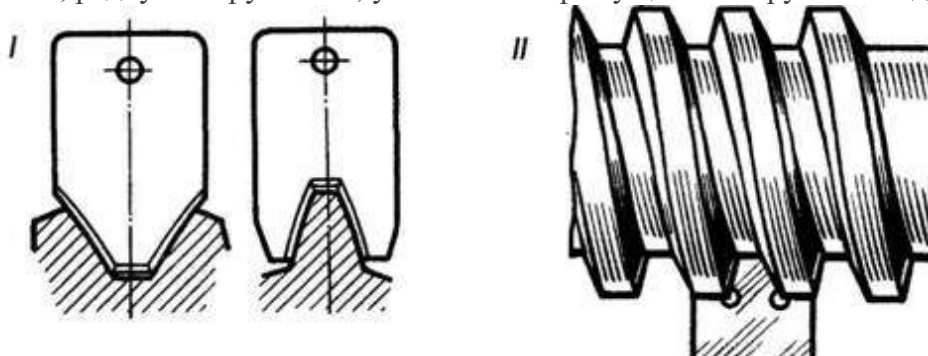


Рис. 1

Шаблоны профильные служат для определения отклонений действительного профиля зуба от теоретического. Проверка заключается в накладывании шаблона на зуб колеса и определении отклонения по величине световой щели на просвет. Такая проверка не дает числового выражения отклонения, но во многих случаях бывает достаточной.

Кроме специальных шаблонов индивидуального назначения, в производстве используют еще и нормализованные шаблоны. Один из них ГОСТ 4126-82 показан на рис. 2. Он представляет собой набор стальных пластинок с закругленными по определенному радиусу (отмеченному на пластинках) концами. Данный радиусомер имеет комплект пластинок для замера радиусов от 1 до 6,5 мм. Промышленность располагает радиусомерами и большего размера.

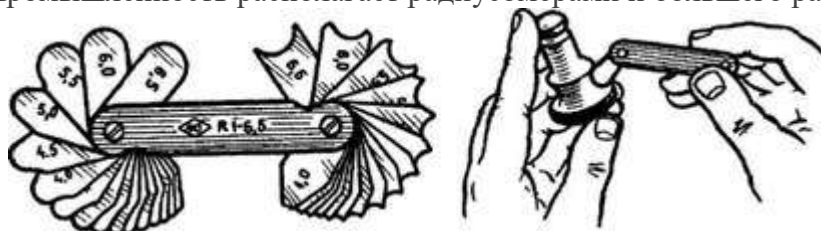


Рис. 2

Измерение цилиндрических резьб. Наиболее ходовыми средствами измерения и контроля резьбы являются резьбовой микрометр и резьбомеры.

Резьбовой микрометр предназначен для измерения среднего диаметра наружной резьбы на стержне (рис. 3, I). Внешне он отличается от обычного только наличием измерительных вставок: конусного наконечника, вставляемого в отверстие микровинта и призматического наконечника, помещаемого в отверстие пятки. Вставки к микрометру изготавливаются парами, каждая из которых предназначена для измерения крепежной резьбы с углом профиля 55 или 60° с определенным шагом. Например, одна пара вставок применяется в тех случаях, когда надо измерить резьбу с шагом 1... 1,75 мм, другая — 1,75 ... 2,5 мм и т. д.

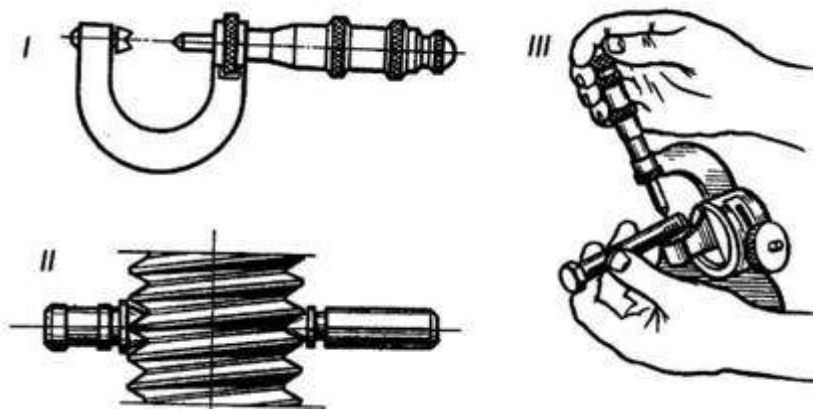


Рис. 3

После установки микрометра на нуль вставками как, бы обнимается один виток проверяемой резьбы (рис. 3, II). После того как вставки вошли в соприкосновение с поверхностью резьбы, стопорят микрометрический винт и отсчитывают результат по шкалам микрометрической головки (рис. 3, III).

Резьбомеры (рис.4) применяют для измерения шага резьбы. Это наборы шаблонов (тонких стальных пластинок), измерительная часть которых представляет собой профиль стандартной резьбы определенного шага или числа ниток на дюйм для подсчета шага. Резьбомеры изготавливают двух типов: на одном из них № 1 выбито клеймо «М60°», на другом № 2 — «Д55°».

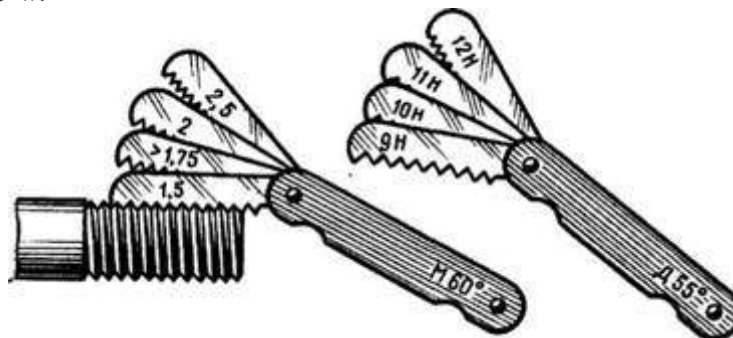


Рис. 4

Для измерения шага резьбы подбирают шаблон-пластинку (гребенку), зубцы которой совпадают с впадинами измеряемой резьбы. Затем читают указанный на пластинке шаг или число ниток на дюйм. Для определения шага по резьбомеру № 2 требуется дюйм — 25,4 мм разделить на число ниток, указанное на шаблоне.

Наружный диаметр резьбы < 2 на стержне или внутренний диаметр резьбы D_1 в отверстии измеряют штангенциркулем. Зная два этих исходных параметра, подбирают точное значение резьбы по сравнительным таблицам стандартных резьб.

Измерение элементов зубчатых колес. На чертеже зубчатых колес всегда задают размер толщины зуба (длину хорды) как расчетную величину.

Ход выполнения работы:

1. Ознакомиться с лабораторным занятием.
2. Выполнить, в соответствии с заданием.
3. Ответить на контрольные вопросы.
4. Сделать вывод о проделанной работе.

Содержание отчета

1. В лабораторном занятии необходимо отразить следующее:
 - А) Название работы.

Б) Цель лабораторной работы.

В) Задание.

2. Выполненная лабораторная работа в соответствии с заданием

3. Ответы на контрольные вопросы.

4. Вывод.

Контрольные вопросы:

1. Какие методы используются для проверки форм и размеров резьбовых поверхностей.

2. Как производится измерение наружных резьб по элементам.

3. Как производится измерение внутренних резьб по элементам.

4. С помощью какого инструмента измеряется средний диаметр наружной резьбы.

Лабораторные занятия №6

Тема: Выполнение упражнений по измерению микрометром

Цель работы: изучить конструкцию, наладку и приемы измерения микрометрами.

Задание:

1. Изучить конструкцию и принцип работы микрометра МК.

2. Ознакомиться с устройством и назначением нониуса.

3. Выполнить задание в соответствии с вариантом.

4. Ответить на контрольные вопросы.

Пояснения к работе:

Микрометры типа МК предназначены для измерения наружных размеров. Они выпускаются с пределами измерений: 0-25; 25-50 и т.д. через каждые 25 мм, а затем с 300-400; 400-500; 500-600 мм.

Микрометры с верхним пределом измерений 50 мм и более снабжаются установочными мерами 8 (рис. 1). Микрометры с верхним пределом измерений более 300 мм имеют подвижные пятки, обеспечивающие возможность измерений любого размера в пределах данного микрометра.

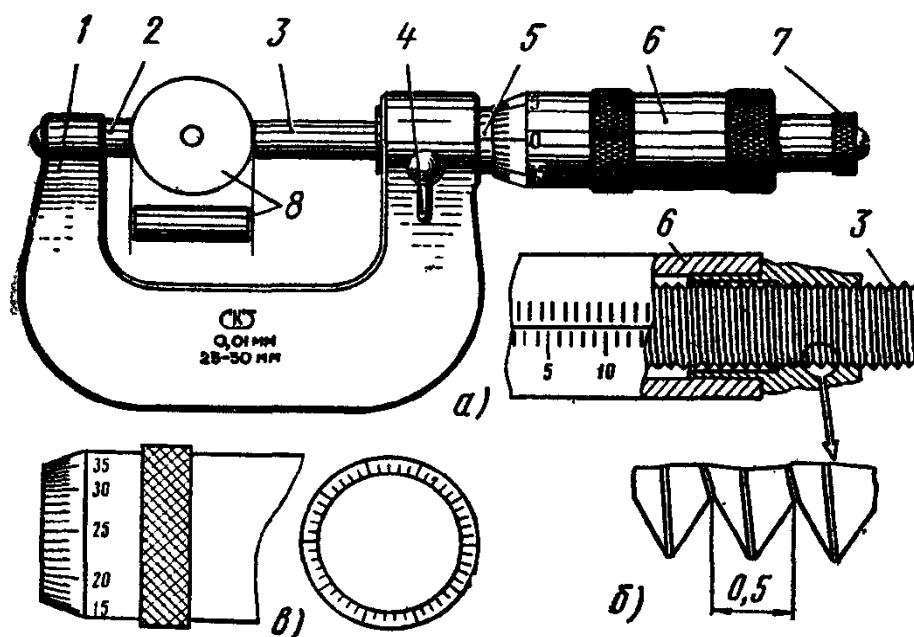


Рис. 2. Микрометр МК: а – устройство, б – микрометрический винт, в – барабан; 1 – скоба, 2 – пятка, 3 – винт, 4 – стопор, 5 – стержень, 6 – барабан, 7 – трещетка, 8 – установочная мера

2. Ознакомьтесь с устройством и назначением нониуса (рис. 1, в):

1. на наружной поверхности стебля 5 проведена продольная линия, ниже которой нанесены миллиметровые деления;

2. микрометрический винт 3, шаг которого равен 0,5 мм, связан с барабаном 6. Коническая часть барабана разделена по окружности на 50 равных частей (нониус на рис. 2, в);

3. за один оборот микрометрический винт 3 перемещается вдоль оси на шаг резьбы (рис. 1, б). При повороте на одно деление микрометрический винт 3, соединенный с барабаном 6, перемещается вдоль оси на $1/50$ шага, т.е. $0,5:50=0,01$ мм, являющейся ценой деления микрометра.

3. Установка нулевого положения нониуса (рис. 3):

1. нулевое положение микрометра проверить перед измерением: у правильно отрегулированного микрометра пятка 2 и винт 3 (см. рис. 2) должны соприкасаться с измерительными поверхностями установочной меры 8 или непосредственно между собой (при пределах измерения диаметра 0 – 25 мм), а нулевой штрих барабана должен совпадать с продольным штрихом стебля, при этом скос барабана должен открывать нулевой штрих стебля (рис. 3, а);

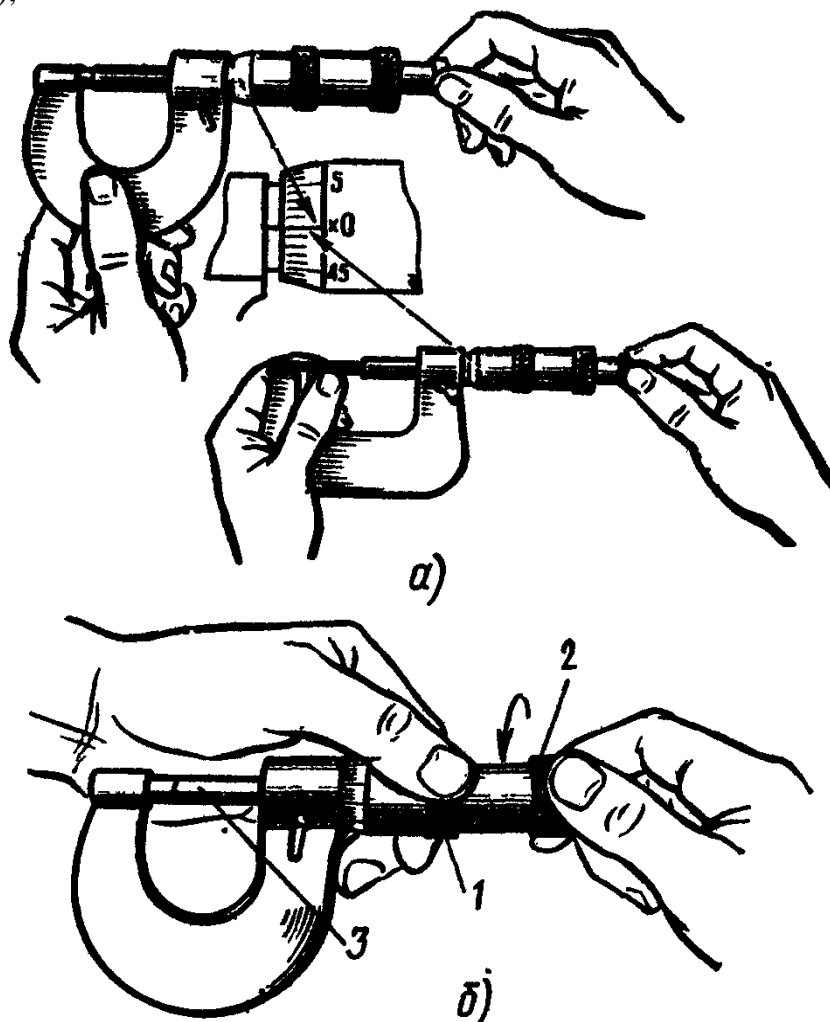


Рис. 3. Установка нулевого положения микрометра МК

2. при несовпадении штрихов микрометр следует отрегулировать:

- застопорить микрометрический винт 3 при сведенных измерительных плоскостях;
- ослабить колпачок 2, связывающий барабан с микрометрическим винтом, придерживая левой рукой за поясик 1 (рис. 3, б);

- освободить барабан от сцепления с винтом и повернуть его до совпадения нулевого штриха на скосе барабана с продольным штрихом стебля (рис. 3, а);
 - закрепить барабан на винте с помощью колпачка.
4. Измерение микрометром МК:
1. протереть измерительные поверхности мягкой тканью или бумагой (рис. 4, а – б);
 2. установить микрометр на размер, несколько больший проверяемого;
 3. взять микрометр (рис. 4, в) левой рукой за скобу 1 (посередине), а измеряемую деталь 3 поместить между пяткой 2 и торцом микрометрического винта 4;
 4. пальцами правой руки плавно вращать трещотку 5, слегка прижимать торцом микрометрического винта 4 деталь 3 к пятке 2 до соприкосновения его поверхностью проверяемой детали, пока трещотка 5 не начнет провертываться и пощелкивать;
 5. при измерении детали линия измерения должна быть перпендикулярна образующей и проходить через центр (рис.4, г).

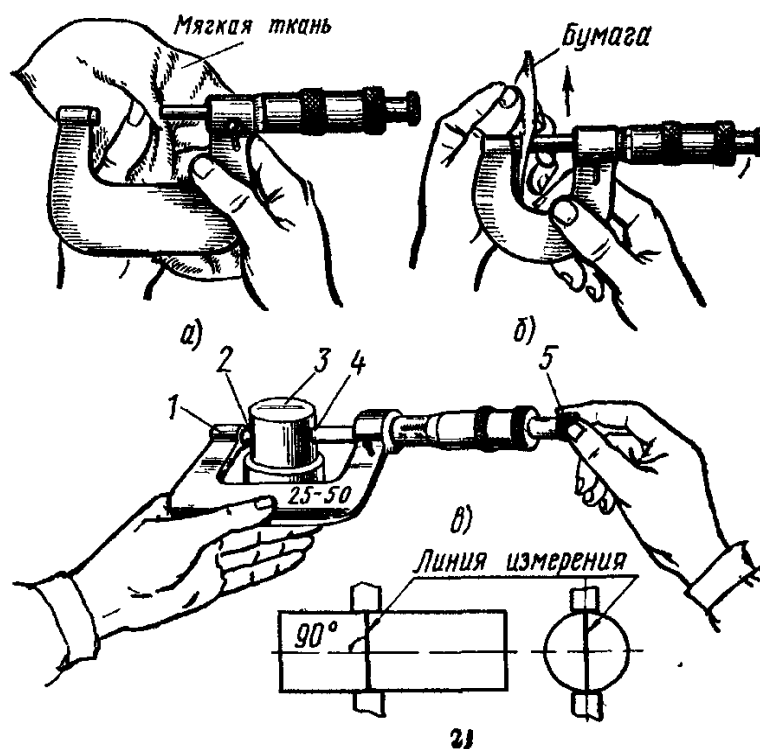
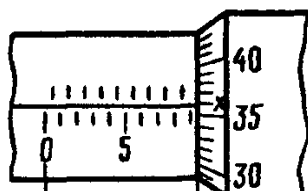


Рис. 4. Измерения микрометром МК: а, б – протирка рабочих частей, в – прием установки микрометра, г – линия измерения

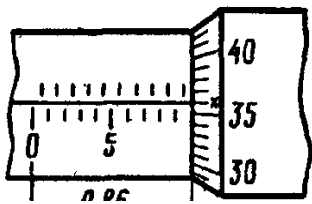
Вариант 1,6,11,16,21.

1. Установите показания рисунка на инструмент (микрометр).
2. Прочитайте и запишите показания.



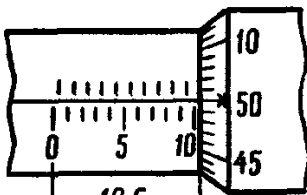
Вариант 2,7,12,17,22.

1. Установите показания рисунка на инструмент (микрометр).
2. Прочитайте и запишите показания.



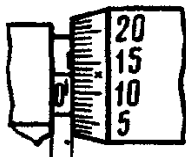
Вариант 3,8,13, 18,23.

1. Установите показания рисунка на инструмент (микрометр).
2. Прочитайте и запишите показания.



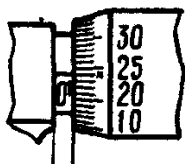
Вариант 4,9,14,19,24 .

1. Установите показания рисунка на инструмент (микрометр).
2. Прочитайте и запишите показания.



Вариант 5,10,15,20,25 .

1. Установите показания рисунка на инструмент (микрометр).
2. Прочитайте и запишите показания.



Ход выполнения работы:

1. Ознакомиться с лабораторным занятием
2. Выполнить, в соответствии с заданием.
3. Ответить на контрольные вопросы.
4. Сделать вывод о проделанной работе.

Содержание отчета

1. В лабораторном занятии необходимо отразить следующее:

- А) Название работы.
- Б) Цель лабораторной работы.
- В) Задание.
- 2. Выполненная лабораторная работа в соответствии с заданием
- 3. Ответы на контрольные вопросы.
- 4. Вывод.

Контрольные вопросы:

- 1. Назначение микрометра МК.
- 2. Устройство микрометра (схема и обозначение).
- 3. Как правильно установить нулевое положение микрометра
- 4. Порядок и последовательность измерения микрометром..
- 5. Почему точность измерительного инструмента должна быть выше, чем точность изготовления детали, которая этим инструментом проверяется?

Заключение

В данных методических рекомендациях описаны обязательные практические занятия и лабораторные работы студентов при изучении учебной дисциплины «Основы слесарных, слесарно-сборочных работ». В описании практических занятий и лабораторных работ указан алгоритм их проведения и источники получения информации.

Методические рекомендации содержат список основной и справочной литературы, необходимой при выполнении практических занятий и лабораторных работ студентами.

В дальнейшем методические рекомендации могут перерабатываться при изменении Федеральных государственных стандартов и требований к содержанию и оформлению методических разработок.

Список литературы

Основные источники:

1. Вереина Л.И. Техническая механика: учебник- М.: Издательский центр «Академия», 2019г.
2. Вереина Л.И., М.М.Краснов. Техническая механика.-М.: издательский центр «Академия», 2017г.

Дополнительная литература:

2. Макиенко Н.И. Слесарное дело с основами материаловедения Изд. 4-е. – М.: высшая школа, 2014
3. Покровский Б.С., Скакун В.А. Справочник слесаря. – М: издательский центр Академия, 2014

Электронные ресурсы:

1. Слесарное дело. [Электронный ресурс]. - Режим доступа: www.slesarnoedelo.ru, с регистрацией. – Загл. с экрана

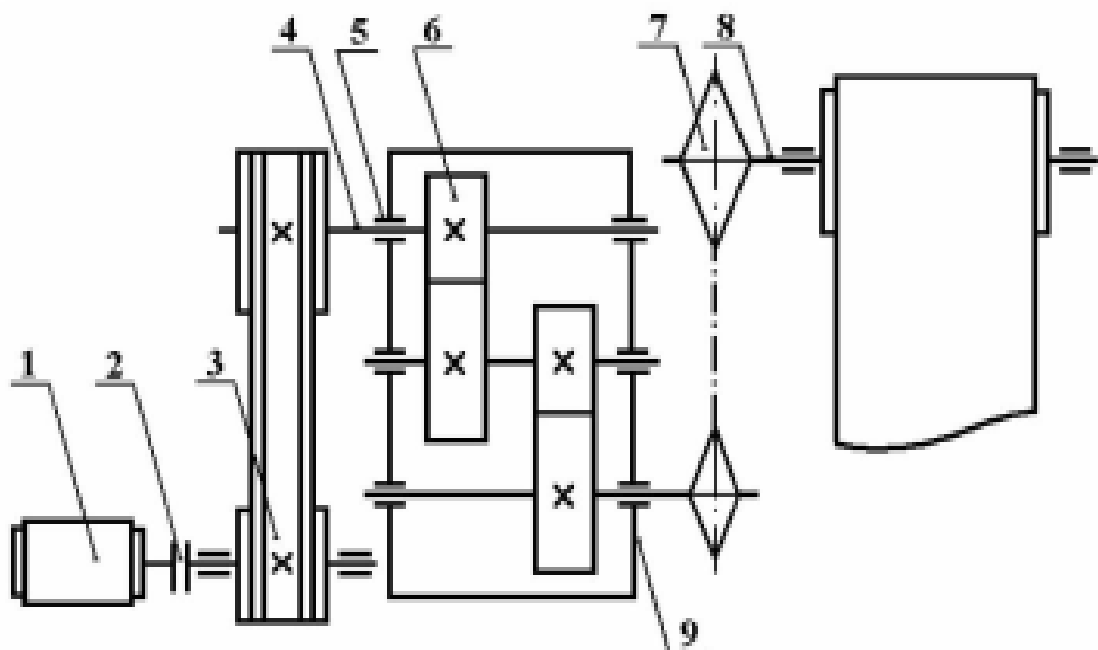


Рис.1. Кинематическая схема электромеханического привода:

1 – электродвигатель; 2 – муфта; 3 – клиноременная передача; 4 – вал; 5 – подшипник; 6 – зубчатая передача; 7 – цепная передача; 8 – РВМ (рабочий вал машины); 9 – корпус редуктора

Примечание

Поз. 8 и 9 расшифровывается преподавателем, поз. 1 – 7 – студенты определяют самостоятельно.

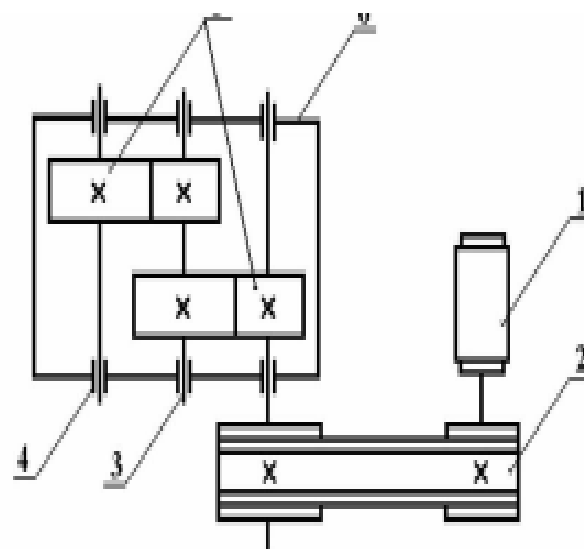


Рис. 2. Кинематическая схема привода с цилиндрическим зубчатым редуктором:

1 – электродвигатель; 2 – клиноременная передача; 3 – вал; 4 – подшипник; 5 – зубчатая передача; 6 – корпус редуктора

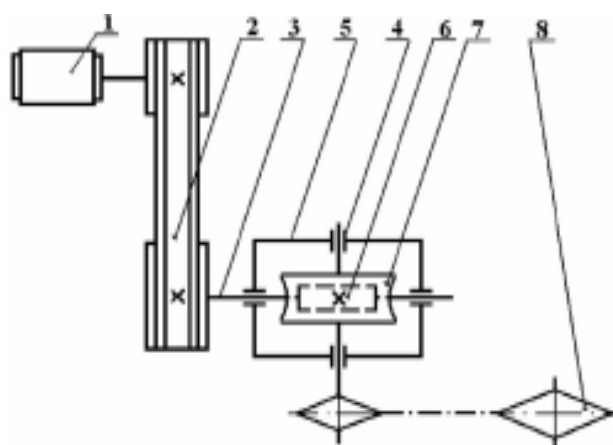


Рис. 3. Кинематическая схема привода с червячным редуктором:

1 – электродвигатель; 2 – клиноременная передача; 3 – вал; 4 – подшипник; 5 – корпус редуктора; 6 – червяк; 7 – червячное колесо; 8 – цепная передача

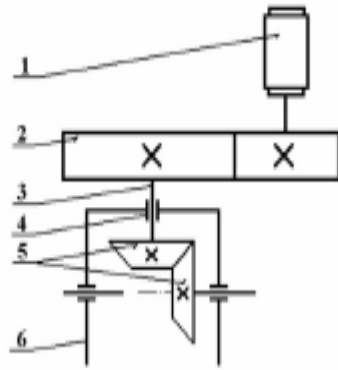


Рис. 4. Кинематическая схема привода с коническим зубчатым редуктором:

1 – электродвигатель; 2 – открытая зубчатая передача; 3 – вал; 4 – подшипник; 5 – коническая зубчатая передача; 6 – корпус редуктора

Исходные параметры

Наименование параметра		Обозначение	Значение
1. Число зубьев	шестерни		32
	колеса		64
2. Нормальный модуль, мм			5
3. Ширина венца	шестерни		60
	колеса		60
4. Коэффициент смещения	шестерни		0
	колеса		0
5. Угол наклона			16°15'
6. Наличие модификации головки зуба		-	Нет
7. Степень точности передачи по ГОСТ 1643		-	7
8. Шероховатость поверхности по ГОСТ 2789 , мкм			2,0
9. Циклограмма нагружения		-	Постоянная нагрузка =1970 Н·м
10. Частота вращения ведущего зубчатого колеса, мин			1500
11. Требуемый ресурс, ч			1000
12. Отклонение положения контактных линий вследствие упругой деформации и зазора в подшипниках, мкм			0
13. Марка стали	шестерни	-	25ХГМ
	колеса	-	40Х
14. Способ упрочняющей обработки	шестерни	-	Нитроцементация хромомарганцевой стали с молибденом с закалкой с нитроцементационного нагрева
	колеса	-	Закалка при нагреве ТВЧ, закаленный слой повторяет очертания впадины
15. Толщина упрочненного слоя, мм	шестерни		0,8...1,1
	колеса		-
16. Твердость поверхности зуба (средняя)	шестерни		58 HRC
	колеса		50 HRC
17. Твердость сердцевины зуба (средняя)	шестерни		300 HV
	колеса		300 HV
18. Предел текучести материала, МПа	шестерни		1000

2. Определение геометрических и кинематических параметров, используемых в расчетах на прочность, приведено в табл.38.

Таблица 38

Определение геометрических и кинематических параметров, используемых в расчете на прочность

Наименование параметра	Обозначение	Номер таблицы и пункта	Метод определения
1. Делительный угол профиля в торцовом сечении		Табл.20, п.1.1	$\alpha_f = \arctg \frac{\operatorname{tg}20^\circ}{\cos\beta} =$ $= \arctg \frac{0,364}{0,96} = 20,76^\circ$
2. Угол зацепления		Табл.20, п.1.2	$\operatorname{inv} \alpha_{fW} = \frac{2(x_1 + x_2)\operatorname{tg}20^\circ}{z_1 + z_2} + \operatorname{inv} \alpha_f,$ <p>так как $x_1 + x_2 = 0$, то</p> $\alpha_{fW} = \alpha_f = 20,76^\circ$
3. Межосевое расстояние, мм		Табл.20, п.1	$a_w = \frac{(z_1 + z_2)m \cdot \cos \alpha_f}{2 \cos \beta \cos \alpha_{fW}} =$ $= \frac{(32 + 64) \cdot 5 \cdot 0,935}{2 \cdot 0,96 \cdot 0,935} = 250$
4. Делительные диаметры, мм		Табл.20, п.3	$d_1 = \frac{mz_1}{\cos \beta} = \frac{5 \cdot 32}{0,96} = 166,667$ $d_2 = \frac{mz_2}{\cos \beta} = \frac{5 \cdot 64}{0,96} = 333,334$
5. Диаметры вершин зубьев, мм		Табл.20, п.5	$d_{a1} = d_1 + 2m(1 + x_1) =$ $= 166,667 + 2 \cdot 5 = 176,667,$ $d_{a2} = d_2 + 2m(1 + x_2) =$ $= 333,334 + 2 \cdot 5 = 343,334$
6. Основные диаметры, мм		Табл.20, п.4	$d_{b1} = d_1 \cos \alpha_f = 166,667 \cdot 0,935 =$ $= 155,834,$ $d_{b2} = d_2 \cos \alpha_f = 333,334 \cdot 0,935 =$ $= 311,666$

7. Углы профиля зуба в точках на окружностях вершин		Табл.20, п.6.1	$\alpha_{a1} = \arccos \frac{d_{b1}}{d_{a1}} =$ $= \arccos \frac{155,834}{176,667} = 29,11^\circ$
			$\alpha_{a2} = \arccos \frac{d_{b2}}{d_{a2}} =$ $= \arccos \frac{311,666}{343,334} = 24,80^\circ$
8. Составляющие коэффициента торцового перекрытия		Табл.20, п.6.1	$\varepsilon_{a1} = \frac{z_1(\operatorname{tg} \alpha_{a1} - \operatorname{tg} \alpha_{fw})}{2\pi} =$ $= \frac{32 \cdot (0,534 - 0,379)}{2\pi} = 0,790$ $\varepsilon_{a2} = \frac{z_2(\operatorname{tg} \alpha_{a2} - \operatorname{tg} \alpha_{fw})}{2\pi} =$ $= \frac{64 \cdot (0,462 - 0,379)}{2\pi} = 0,846$
9. Коэффициент торцового перекрытия		Табл.20, п.6	$\varepsilon_\alpha = \varepsilon_{a1} + \varepsilon_{a2} = 0,790 + 0,846 =$ $= 1,64$
10. Осевой шаг		Табл.20, п.7.1	$p_x = \frac{\pi m}{\sin \beta} = \frac{\pi \cdot 5}{0,280} = 56,13$
11. Коэффициент осевого перекрытия		Табл.20, п.7	$\varepsilon_\beta = \frac{b_w}{p_x} = \frac{60}{56,13} = 1,07$
12. Суммарный коэффициент перекрытия		Табл.20, п.8	$\varepsilon_\gamma = \varepsilon_\alpha + \varepsilon_\beta = 1,64 + 1,07 = 2,71$
13. Основной угол наклона		Табл.20, п.9	$\beta_b = \arcsin(\sin \beta \cos 20^\circ) =$ $= \arcsin(0,280 \cdot 0,94) = 15,25^\circ$
14. Эквивалентные числа зубьев		Табл.20, п.10	$z_{v1} = \frac{z_1}{\cos^3 \beta} = \frac{32}{0,885} = 36,2$ $z_{v2} = \frac{z_2}{\cos^3 \beta} = \frac{64}{0,885} = 72,4$
15. Окружная скорость, м/с		Табл.20, п.10	$v = \frac{\pi d_1 n_1}{60000} = \frac{\pi \cdot 166,7 \cdot 1500}{60000} = 13,1$

3. Пример расчета на контактную выносливость приведен в табл.39.

Расчет на контактную выносливость

Наименование параметра	Обозначение	Номер таблицы и пункта	Метод определения
1. Коэффициент, учитывающий механические свойства сопряженных зубчатых колес		Табл.6, п.1	Для стальных зубчатых колес $Z_E = 190$
2. Коэффициент, учитывающий форму сопряженных поверхностей зубьев в полюсе зацепления		Табл.6, п.2	$Z_H = \frac{1}{\cos \alpha_t} \sqrt{\frac{2 \cos \beta_b}{\operatorname{tg} \alpha_{tw}}} =$ $= \frac{1}{0,935} \sqrt{\frac{2 \cdot 0,965}{0,379}} = 2,41$
3. Коэффициент, учитывающий суммарную длину контактных линий		Табл.6, п.3	$Z_\varepsilon = \sqrt{\frac{1}{\varepsilon_\alpha}} = \sqrt{\frac{1}{1,64}} = 0,781$
4. Окружная сила, Н		Табл.6, п.4	$F_{Ht} = \frac{2000 \cdot 1970}{166,7} = 25635$
5. Коэффициент, учитывающий внешнюю динамическую нагрузку		Табл.6, п.5	Поскольку в циклограмме учтены внешние нагрузки, принято $K_A = 1$
6. Проверка на резонансную зону	-	Табл.6, п.6	$\frac{vz_1}{1000} = \frac{13,1 \cdot 32}{1000} = 0,42 < 1$ Это свидетельствует, что резонансная зона далеко и расчет можно проводить по основной формуле
7. Коэффициент, учитывающий влияние проявления погрешностей зацепления на динамическую нагрузку		Табл.8	При твердости $H_1 > 350$ HV и $H_2 > 350$ HV для косых зубьев $\delta_H = 0,004$
8. Коэффициент, учитывающий влияние разности шагов зацепления зубьев шестерни и колеса		Табл.9	Для 7-й степени точности по нормам плавности при модуле $m = 5$ $g_0 = 53$
9. Удельная окружная динамическая сила, Н/мм		Табл.6, п.6.1	$w_{Hv} = \delta_H g_0 v \sqrt{\frac{a_w}{u}} =$ $= 0,004 \cdot 53 \cdot 13,1 \cdot \sqrt{\frac{250}{2}} = 31,0$

10. Динамическая добавка		Табл.6, п.6	$\nu_H = \frac{w_{Hv} b_w d_1}{2000 \cdot T_{1H} K_A} =$ $= \frac{31,0 \cdot 60 \cdot 166,7}{2000 \cdot 1970 \cdot 1} = 0,08$
11. Коэффициент, учитывающий динамическую нагрузку, возникающую в зацеплении		Табл.6, п.6	$K_{Hv} = 1 + \nu_H = 1 + 0,08 = 1,08$
12. Допуск на погрешность направления зуба, мкм		Табл.5, п.7.1	По ГОСТ 1643-81 для 7-й степени точности по нормам контакта при ширине зубчатого венца $b_1 = 60$, $F_\beta = 16$
13. Отклонение положения контактных линий вследствие погрешностей изготовления, мкм		Табл.6, п.7.1.1.1	$f_{kZ} = 0,5 \cdot F_\beta = 0,5 \cdot 16 = 8$
14. Фактическое отклонение положения контактных линий в начальный период работы передачи, мкм		Табл.6, п.7.1.1	$f_{kY}^0 = f_{kE} + f_{kZ} = 0 + 8 = 8$
15. Удельная нормальная жесткость пары зубьев, Н/(мм·мкм)		Табл.6, п.7.1.2	При $x_1 = 0$ и $x_2 = 0$ $\frac{1}{c'} = 0,05139 + \frac{0,1425}{z_{v1}} + \frac{0,1860}{z_{v2}} =$ $= 0,05139 + \frac{0,1425}{36,2} + \frac{0,1860}{72,4} = 0,0578,$ $c' = 17,3$
16. Коэффициент, учитывающий неравномерность распределения нагрузки по длине контактных линий в начальный период работы передачи		Табл.6, п.7.1	$K_{H\beta}^0 = 1 + \frac{0,4 f_{kY}^0 b_w c' \cos \alpha_t}{F_H Z_\epsilon^2 K_A K_{Hv}} =$ $= 1 + \frac{0,4 \cdot 8 \cdot 60 \cdot 17,3 \cdot 0,935}{25635 \cdot 0,781^2 \cdot 1 \cdot 1,08} = 1,18$
17. Коэффициент, учитывающий приработку зубьев		Табл.6, п.7.2	$K_{Hw} = 1 - \frac{20}{(0,01 \cdot H_{Hv} + 2)^2 \cdot (\nu + 4)^{0,25}} =$ $= 1 - \frac{20}{(0,01 \cdot 510 + 2)^2 (13,1 + 4)^{0,25}} = 0,804$

18. Коэффициент, учитывающий неравномерность распределения нагрузки по длине контактных линий		Табл.6, п.7	$K_{H\beta} = 1 + (K_{H\beta}^0 - 1)K_{Hw} =$ $= 1 + (1,18 - 1) \cdot 0,804 = 1,14$
19. Средняя удельная торцовая жесткость зубьев пары зубчатых колес, Н/(мм·мкм)		Табл.6, п.8.1	$c_{\gamma} = c' \cdot (0,75\varepsilon_{\alpha} + 0,25) =$ $= 17,3 \cdot (0,75 \cdot 1,64 + 0,25) = 25,6$
20. Предельные отклонения шага зацепления, мкм		Табл.6, п.8.1	<p>По <u>ГОСТ 1643-81</u> для 7-й степени точности по нормам плавности при модуле $m = 5$ и соответствующих делительных диаметрах $d_1 = 166,7$ и $d_2 = 333,3$</p> $f_{pb1} = 19 \text{ и } f_{pb2} = 19$
21. Предел контактной выносливости, МПа	$\sigma_{H\lim 2}$	Табл.12	$\sigma_{H\lim 2} = 17 \cdot H_{HRC_3} + 200 =$ $= 17 \cdot 50 + 200 = 1050$
22. Уменьшение погрешности шага зацепления в результате приработки, мкм		Табл.10	$y_{\alpha 1} = 0,075 \cdot 19 = 1,4$ $y_{\alpha 2} = \frac{160}{\sigma_{H\lim}} \cdot f_{pb} = \frac{160}{1050} \cdot 19 = 2,9$ $y_{\alpha} = \frac{y_{\alpha 1} + y_{\alpha 2}}{2} = \frac{1,4 + 2,9}{2} = 2,1$
23. Коэффициент, учитывающий распределение нагрузки между зубьями		Табл.6, п.8	<p>При $\varepsilon_{\gamma} > 2$</p> $K_{H\alpha} = 0,9 + 0,4 \sqrt{\frac{2(\varepsilon_{\gamma} - 1)}{\varepsilon_{\gamma}}} \times$ $\times \frac{c_{\gamma} b_w (a_{\gamma} f_{pb_2} - y_{\alpha})}{F_t K_A K_{H\beta} K_{Hv}} =$ $= 0,9 + 0,4 \sqrt{\frac{2 \cdot (2,71 - 1)}{2,71}} \times$ $\times \frac{25,6 \cdot 60 \cdot (0,3 \sqrt{19^2 + 19^2} - 2,1)}{25635 \cdot 1 \cdot 1,14 \cdot 1,08} = 1,02$
24. Коэффициент нагрузки		Формула (33)	$K_H = K_A K_{Hv} K_{H\beta} K_{H\alpha} = 1 \cdot 1,08 \times$ $\times 1,14 \cdot 1,02 = 1,26$
25. Контактное напряжение при МПа	=1,	Формула (32)	$\sigma_{HO} = Z_E Z_H Z_{\varepsilon} \sqrt{\frac{F_{tH}}{b_w d_1} \cdot \frac{u+1}{u}} =$ $= 190 \cdot 2,41 \cdot 0,781 \cdot \sqrt{\frac{25635}{60 \cdot 166,7} \cdot \frac{2+1}{2}} = 700$
26. Расчетное		Формула	$\sigma_H = \sigma_{HO} \sqrt{K_H} = 700 \cdot \sqrt{1,26} = 784$

контактное напряжение, МПа		(31)	
27. Пределы контактной выносливости, МПа	$\sigma_{H\lim}$	Табл.12	Для цементированной шестерни $\sigma_{H\lim 1} = 23 \cdot H_{HRC_3} = 23 \cdot 59 = 1360$; для колеса, закаленного с нагревом ТВЧ $\sigma_{H\lim 2} = 17 \cdot H_{HRC_3} + 200 =$ $= 17 \cdot 50 + 200 = 1050$
28. Коэффициенты запаса прочности		Табл.11, п.2	Для шестерни и колеса с поверхностным упрочнением зубьев принимаем $\gamma_{H1} = 1,2$ и $\gamma_{H2} = 1,2$
29. Базовые числа циклов напряжений, соответствующие пределу выносливости	$N_{H\lim}$	Табл.11, п.3.1	$N_{H\lim 1} = 30 \cdot H_{HB}^{2,4} = 30 \cdot 590^{2,4} = 134 \cdot 10^6$, так как $N_{H\lim} > N_{H\lim \max} = 120 \cdot 10^6$, то $N_{H\lim 1} = 120 \cdot 10^6$, $N_{H\lim 2} = 30 \cdot 470^{2,4} = 77,6 \cdot 10^6$
30. Суммарное число циклов напряжений		-	$N_{K1} = 60z_1 L_h = 60 \cdot 1500 \cdot 1000 = 90 \cdot 10^6$, $N_{K2} = N_{K1} \cdot \frac{z_1}{z_2} = 90 \cdot 10^6 \times \frac{32}{64} = 45 \cdot 10^6$
31. Коэффициент долговечности		Табл.11, п.3	$Z_M = \sqrt[6]{\frac{N_{H\lim 1}}{N_{K1}}} = \sqrt[6]{\frac{120 \cdot 10^6}{90 \cdot 10^6}} = 1,05$, $Z_{M2} = \sqrt[6]{\frac{N_{H\lim 2}}{N_{K2}}} = \sqrt[6]{\frac{78 \cdot 10^6}{45 \cdot 10^6}} = 1,10$
32. Коэффициент, учитывающий шероховатость сопряженных поверхностей зубьев		Табл.11, п.4	При шероховатости поверхности с $Ra = 2$ мкм $Z_R = 0,95$
33. Коэффициент, учитывающий окружную скорость		Табл.11, п.5	При $H > 350$ HV $Z_{v1} = Z_{v2} = 0,925 \cdot v^{0,05} =$ $= 0,925 \cdot 13,1^{0,05} = 1,05$
34. Коэффициент, учитывающий влияние смазки		Табл.11, п.6	$Z_L = 1$
35. Коэффициент, учитывающий размер зубчатого колеса		Табл.11, п.7	Поскольку $d_1 < 700$ и $d_2 < 700$, то $Z_{x1} = Z_{x2} = 1$

36. Допускаемые контактные напряжения зубчатых колес		Формула (36)	$\sigma_{HP1} = \frac{\sigma_{Hlim1} Z_M}{S_{H1}} Z_R Z_{v1} Z_L Z_{X1} =$ $= \frac{1360 \cdot 1,05}{1,2} \cdot 0,95 \cdot 1,05 \cdot 1 \cdot 1 = 1190,$ $\sigma_{HP2} = \frac{\sigma_{Hlim2} Z_{N2}}{S_{H2}} Z_R Z_{v2} Z_L Z_{X2} =$ $= \frac{1050 \cdot 1,10}{1,2} \cdot 0,95 \cdot 1,05 \cdot 1 \cdot 1 = 960$
37. Допускаемое контактное напряжение передачи		П.3.1.2	$0,5 \cdot (1190 + 960) = 1075,$ $1,25\sigma_{HP2} = 1,25 \cdot 960 = 1200$
			<p>В качестве принимают меньшее из этих двух значений, т.е.</p> $\sigma_{HP} = 1075$
38. Сопоставление расчетного и допускаемого напряжений	-	-	$\sigma_H = 784 < \sigma_{HP} = 1075$, следовательно, обеспечена усталостная выносливость по контакту

4. Пример расчета на выносливость при изгибе приведен в табл.40.

Таблица 40

Расчет на изгибную выносливость

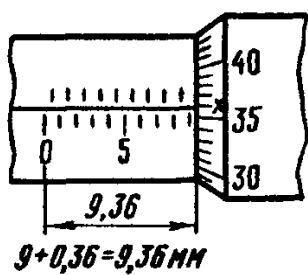
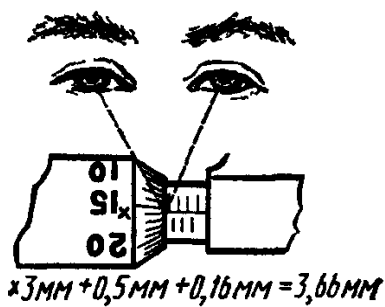
Наименование параметра	Обозначение	Номер таблицы и пункта	Метод определения
1. Окружная сила, Н		Табл.13, п.1	$F_{Ft} = \frac{2000 \cdot 1970}{166,7} = 25635$
2. Коэффициент, учитывающий внешнюю динамическую нагрузку		Табл.13, п.2	<p>Поскольку в циклограмме учтены внешние нагрузки, принимают</p> $K_A = 1$
3. Коэффициент, учитывающий влияние проявления погрешностей зацепления на динамическую нагрузку		Табл.13, п.3.1.1	<p>Для косозубой передачи</p> $\delta_F = 0,06$
4. Коэффициент, учитывающий влияние разности шагов зацепления зубьев		Табл.9	<p>Для 7-й степени точности по нормам плавности при модуле $m = 5$</p> $g_0 = 53$

шестерни и колеса			
5. Удельная окружная динамическая сила, Н/мм		Табл.12, п.3.1	$w_{Fv} = \delta_F g_0 v \sqrt{\frac{a_w}{u}} =$ $= 0,006 \cdot 53 \cdot 13,1 \sqrt{\frac{250}{2}} = 46,6$
6. Динамическая добавка		Табл.13, п.3	$\nu_F = \frac{w_{Fv} b_w d_1}{2000 \cdot T_{1F} \cdot K_A} =$ $= \frac{46,6 \cdot 60 \cdot 166,7}{2000 \cdot 1970 \cdot 1} = 0,12$
7. Коэффициент, учитывающий динамическую нагрузку, возникающую в зацеплении		Табл.13, п.3	$K_{Fv} = 1 + \nu_F = 1 + 0,12 = 1,12$
8. Коэффициент, учитывающий неравномерность распределения нагрузки по длине контактных линий		Табл.13, п.4	$h = 2m = 2 \cdot 5 = 10,$ $N_F = \frac{(b/h)^2}{(b/h)^2 + b/h + 1} =$ $= \frac{\left(\frac{60}{10}\right)^2}{\left(\frac{60}{10}\right)^2 + \frac{60}{10} + 1} = 0,837,$ $K_{F\beta} = (K_{H\beta})^{N_F} = 0,14^{0,837} = 1,12$
9. Коэффициент, учитывающий распределение нагрузки между зубьями		Табл.13, п.5	$K_{F\alpha} = K_{H\alpha} = 1,02$
10. Коэффициент, учитывающий форму зуба и концентрацию напряжений		Табл.13, п.6	<p>Для зубчатых колес, нарезанных фрезой без протуберанца</p> $Y_{FS} = 3,47 + \frac{13,2}{z_v} - 27,9 \frac{x}{z_v} + 0,092x^2,$ $Y_{FS1} = 3,47 + \frac{13,2}{36,2} = 3,83,$ $Y_{FS2} = 3,47 + \frac{13,2}{72,4} = 3,65$
11. Коэффициент, учитывающий наклон зуба		Табл.13, п.7	$Y_{\beta} = 1 - \varepsilon_{\beta} \cdot \frac{\beta}{120}$ $= 1 - 1,07 \cdot \frac{16,25}{120} = 0,855$
12. Коэффициент, учитывающий перекрытие		Табл.13	$Y_{\varepsilon} = \frac{1}{\varepsilon_{\alpha}} = \frac{1}{1,64} = 0,61$

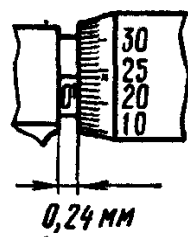
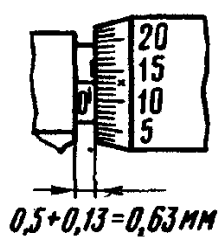
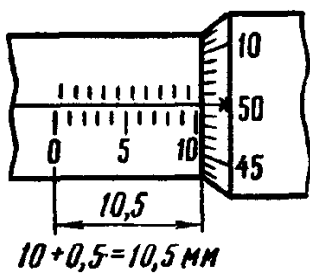
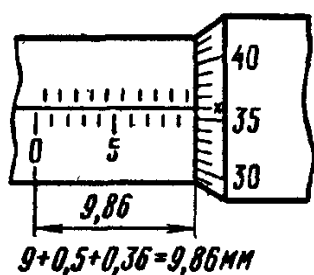
зубьев			
13. Коэффициент перегрузки		Формула (38)	$K_F = K_A K_{F\beta} K_{F\alpha} =$ $= 1 \cdot 1,12 \cdot 1,12 \cdot 1,02 = 1,28$
14. Расчетные напряжения, МПа		Формула (37)	$\sigma_{F1} = \frac{F_{Ft}}{b_1 m} K_F Y_{FS1} Y_{\beta} Y_{\epsilon} =$ $= \frac{25635}{60 \cdot 5} \cdot 1,78 \cdot 3,83 \cdot 0,855 \cdot 0,61 = 218.$ <p>При $b_1 = b_2$</p> $\sigma_{F2} = \sigma_{F1} \frac{Y_{FS2}}{Y_{FS1}} = 218 \cdot \frac{3,65}{3,83} = 208$
15. Пределы выносливости зубьев, соответствующие базовому числу циклов напряжений, МПа	$\sigma_{F \lim b}^0$	Табл.15 Табл.17	<p>Для нитроцементованной шестерни из стали марки 25XГН</p> $\sigma_{F \lim b1}^0 = 1000$ <p>Для колеса из стали марки 40X, закаленной при нагреве ТВЧ с закаленным слоем, повторяющим очертания впадины</p> $\sigma_{F \lim b2}^0 = 580$
16. Коэффициент, учитывающий влияние шлифования переходной поверхности зуба		Табл.13, п.10.4	<p>Для зубчатых колес с нешлифованными зубьями</p> $Y_{g1} = Y_{g2} = 1$
17. Коэффициент, учитывающий влияние деформационного упрочнения		Табл.13, п.10.5	<p>При отсутствии деформационного упрочнения</p> $Y_{d1} = Y_{d2} = 1$
18. Коэффициент, учитывающий влияние двухстороннего приложения нагрузки		Табл.13, п.10.6	<p>При одностороннем приложении нагрузки</p> $Y_A = 1$
19. Коэффициент, учитывающий технологию изготовления		Табл.13, п.10.2	<p>Поскольку в технологии изготовления шестерни и колеса нет отступлений от примечаний к соответствующим табл.15 и 17</p> $Y_{T1} = 1 \text{ и } Y_{T2} = 1$
20. Предел выносливости зубьев при изгибе	$\sigma_{F \lim b}$	Табл.13, п.10	$\sigma_{F \lim b1} = \sigma_{F \lim b1}^0 \cdot Y_{g1} Y_{d1} Y_A Y_{T1} =$ $= 1000 \cdot 1 \cdot 1 \cdot 1 \cdot 1 = 1000,$ $\sigma_{F \lim b2} = \sigma_{F \lim b2}^0 \cdot Y_{g2} Y_{d2} Y_A Y_{T2} =$ $= 580 \cdot 1 \cdot 1 \cdot 1 \cdot 1 = 580$
21. Коэффициент, учитывающий		Табл.15	<p>Для нитроцементованной шестерни из стали марки 25XГН</p>

нестабильность свойств материала зубчатого колеса и ответственность зубчатой передачи		Табл.17	$S'_{F1} = 1,55$ <p>Для колеса из стали марки 40X, закаленной при нагреве ТВЧ с закаленным слоем, повторяющим очертания впадины</p> $S'_{F2} = 1,7$
22. Коэффициент, учитывающий способ получения заготовки зубчатого колеса		Табл.13, п.10.3	<p>Для поковки</p> $Y_{z1} = 1 \text{ и } Y_{z2} = 1$
23. Коэффициент долговечности		Табл.13, п.9	<p>Так как $N_{K1} > N_{F\text{lim}} = 4 \cdot 10^6$ и $N_{K2} > N_{F\text{lim}}$ то $Y_M = Y_{N2} = 1$</p>
24. Коэффициент, учитывающий градиент напряжений и чувствительность материала к концентрации напряжений (опорный коэффициент)		Табл.13, п.12	$Y_s = 1,08 - 0,151gm =$ $= 1,08 - 0,151g5 = 1,00$
25. Коэффициент, учитывающий шероховатость переходной поверхности		Табл.13, п.13	<p>Для нитроцементованной шестерни</p> $Y_{R1} = 0,95$ <p>Для колеса при закалке ТВЧ, когда закаленный слой повторяет очертание впадины</p> $Y_{R2} = 1,05$
26. Коэффициент, учитывающий размеры зубчатого колеса		Табл.13, п.14	$Y_{X1} = 1,05 - 0,000125d_1 =$ $= 1,05 - 0,000125 \cdot 166,7 = 1,03,$ $Y_{X2} = 1,05 - 0,000125d_2 =$ $= 1,05 - 0,000125 \cdot 333,4 = 1,01$
27. Допускаемые напряжения, МПа		Формула (39)	$\sigma_{FP1} = \frac{\sigma_{F\text{lim}b1}}{S_{F1}} Y_M Y_s Y_{R1} Y_{X1} =$ $= \frac{1000}{1,55} \cdot 1 \cdot 1 \cdot 0,95 \cdot 1,03 = 631,$ $\sigma_{FP2} = \frac{\sigma_{F\text{lim}b2}}{S_{F2}} Y_{N2} Y_s Y_{R2} Y_{X2} =$ $= \frac{580}{1,7} \cdot 1 \cdot 1 \cdot 1,05 \cdot 1,01 = 362$

28. Сопоставление расчетного и допускаемого напряжений	-	-	$\sigma_{F1} = 218 < \sigma_{FP1} = 631,$ $\sigma_{F2} = 208 < \sigma_{FP2} = 362.$ <p>Следовательно, выносливость зубьев при изгибе гарантируется с вероятностью неразрушения более 99%</p>
--	---	---	--



a)



б)